

## Teknik veri sayfası

## Güvenlik ışık perdesi verici

Ürün no.: 544044

MLC500T20-1050-IP-25



Şekil farklılık gösterebilir

### İçerik

- Teknik veriler
- Boyutlandırılmış çizimler
- Elektrik bağlantısı
- Devre şeması
- Kumanda ve gösterge
- Uygun alıcı
- Ürün anahtarı
- Uyarılar
- Aksesuarlar



## Teknik veriler

## Temel veriler

|            |                             |
|------------|-----------------------------|
| Seri       | MLC 500                     |
| Cihaz türü | Verici                      |
| içeriği    | 2 adet çevirme yuvası BT-IP |
| Uygulama   | Parmak koruması             |

## İşlevler

|          |  |
|----------|--|
| İşlevler | Çalışma mesafesi azaltma<br>Transfer kanalı değişimi |
|----------|--|

## Karakteristik parametreler

|                                |                           |
|--------------------------------|---------------------------|
| Tip                            | 4, IEC/EN 61496           |
| SIL                            | 3, IEC 61508              |
| SILCL                          | 3, IEC/EN 62061           |
| Kullanım süresi T <sub>M</sub> | 20 Yıllar, EN ISO 13849-1 |

## Koruma alanı verileri

|                         |             |
|-------------------------|-------------|
| Çözünürlük              | 20 mm       |
| Koruma alanı yüksekliği | 1.050 mm    |
| Çalışma mesafesi        | 0 ... 4,8 m |

## Optik veriler

|                        |                                       |
|------------------------|---------------------------------------|
| Senkronizasyon         | verici ile alıcı arasında optik       |
| Işık kaynağı           | LED, kızılötesi                       |
| Dalga boyu             | 940 nm                                |
| Gönderme sinyali şekli | darbeli                               |
| LED risk grubu         | Serbest grup (EN 62471:2008 uyarınca) |

## Elektrik verileri

|                |   |
|----------------|---|
| Koruma devresi | Aşırı gerilim koruması<br>Kısa devre koruması |
|----------------|---|

## Güç verileri

|                                 |                        |
|---------------------------------|------------------------|
| Besleme gerilimi U <sub>B</sub> | 24 V, DC, -20 ... 20 % |
| Akım tüketimi, maks.            | 50 mA                  |
| Sigorta                         | 2 A orta hız           |

## Girişler

|                                   |        |
|-----------------------------------|--------|
| Dijital anahtarlama girişi sayısı | 1 Adet |
|-----------------------------------|--------|

## Anahtarlama girişleri

|                                  |                            |
|----------------------------------|----------------------------|
| Tür                              | Dijital anahtarlama girişi |
| Anahtarlama voltajı yüksek, min. | 18 V                       |
| Anahtarlama voltajı düşük, maks. | 2,5 V                      |
| Anahtarlama voltajı, tip.        | 22,5 V                     |
| Voltaj türü                      | DC                         |

## Bağlantı

|                 |        |
|-----------------|--------|
| Bağlantı sayısı | 1 Adet |
|-----------------|--------|

## Bağlantı 1

|                     |                            |
|---------------------|----------------------------|
| İşlev               | Makine arayüzü             |
| Bağlantı türü       | Yuvarlak konnektörlü kablo |
| Kablo uzunluğu      | 25.000 mm                  |
| Malzeme kılıf       | PVC                        |
| Vida dışı büyüklüğü | M12                        |
| Malzeme             | Metal                      |
| Kutup sayısı        | 5 kutuplu                  |

## Kablo özellikleri

|  |                      |
|--|----------------------|
| İzin verilen iletken kesiti, tip.            | 0,25 mm <sup>2</sup> |
| Bağlantı kablosu uzunluğu, maks.             | 100 m                |
| İzin verilen kablo bağlantısı direnci, maks. | 200 Ω                |

## Mekanik bilgiler

|                     |                     |
|---------------------|---------------------|
| Ebatlar (Ø x U)     | 52,5 mm x 1.250 mm  |
| Malzeme gövde       | Metal               |
| Metal gövde         | Alüminyum           |
| Malzeme lens kapağı | Plastik / PMMA      |
| Malzeme uç kapaklar | Çinko baskı döküm   |
| Net ağırlık         | 1.200 g             |
| Gövde rengi         | sarı, RAL 1021      |
| Montaj braket türü  | Döner montaj braket |

## Koruma boruları

|                                   |                              |
|-----------------------------------|------------------------------|
| Malzeme                           | PMMA, net                    |
| Malzeme uç kapaklar               | V4A paslanmaz çelik (1.4404) |
| Malzeme gerdirmesi silindiri      | PA 6                         |
| Malzeme basınç dengeleme membranı | PA 6                         |
| Malzeme kablo bağlantısı          | PA 6                         |

## Kumanda ve gösterge

|               |        |
|---------------|--------|
| Gösterge türü | LED    |
| LED sayısı    | 2 Adet |

## Çevresel veriler

|                                   |               |
|-----------------------------------|---------------|
| Ortam sıcaklığı işletim           | 0 ... 55 °C   |
| Ortam sıcaklığı depolama          | -30 ... 70 °C |
| Bağıl hava nemliliği (yoğuşmasız) | 0 ... 95 %    |

## Sertifikalar

|                     |  |
|---------------------|--|
| Koruma sınıfı       | IP 65<br>IP 67<br>IP 69K<br>IP 66              |
| Güvenlik sınıfı     | III  |
| Sertifikasyonlar    | c CSA US<br>c TÜV NRTL US<br>S Mark<br>TÜV Süd |
| Titreşim sağlamlığı | 50 m/s <sup>2</sup>                            |
| Şok direnci         | 100 m/s <sup>2</sup>                           |
| US patentleri       | US 6,418,546 B                                 |

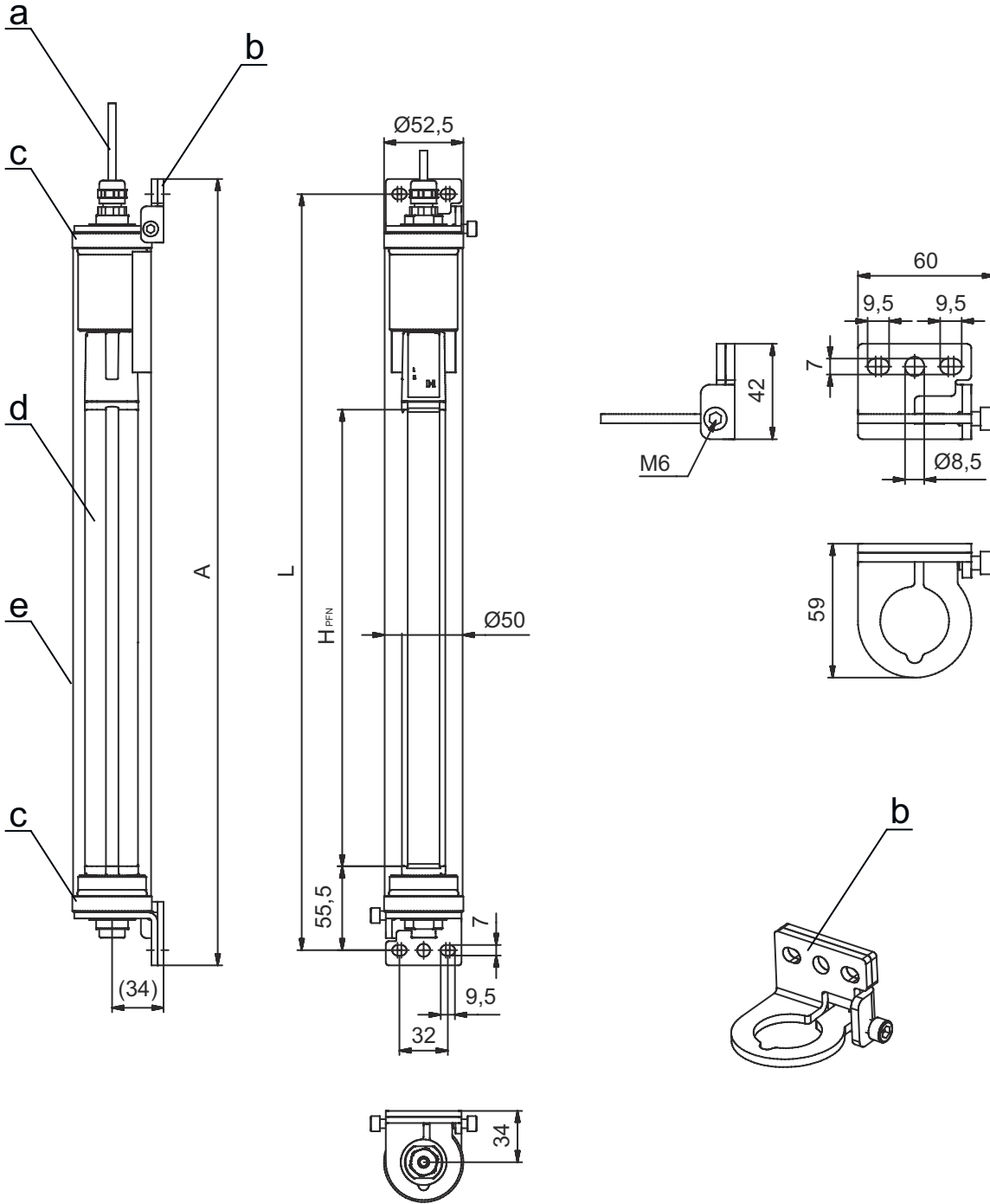
## Sınıflandırma

|                       |          |
|-----------------------|----------|
| Gümrük taife numarası | 85365019 |
| eCl@ss 5.1.4          | 27272704 |
| eCl@ss 8.0            | 27272704 |
| eCl@ss 9.0            | 27272704 |
| eCl@ss 10.0           | 27272704 |
| eCl@ss 11.0           | 27272704 |
| ETIM 5.0              | EC002549 |
| ETIM 6.0              | EC002549 |
| ETIM 7.0              | EC002549 |

## Boyutlandırılmış çizimler

Tüm ölçü bilgileri milimetre cinsindedir

IP koruma boruları içerisine önceden monte edilmiş MLC güvenlik için ışık bariyeri



- a Bağlantı kablosu
- b Montaj için sabitleme dirseği
- c Uç kapak, paslanmaz çelik V4A
- d Verici MLC
- e IP koruma boruları

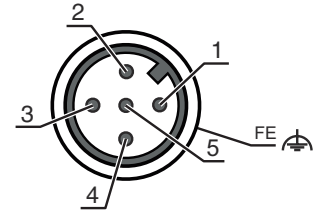
- A Sabitleme dirseği dahil toplam yükseklik = 1270 mm
- L Sabitleme dirseği için delik mesafesi = 1250 mm
- H<sub>PFN</sub> Efektif etkili koruma alanı yüksekliği = 1.050 mm

## Elektrik bağlantısı

### Bağlantı 1

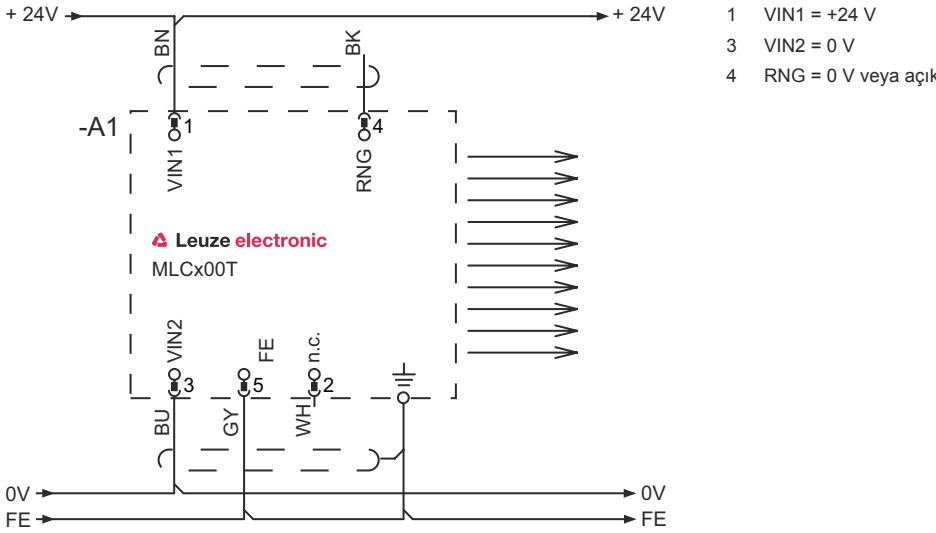
|                     |                            |
|---------------------|----------------------------|
| İşlev               | Makine arayüzü             |
| Bağlantı türü       | Yuvarlak konnektörlü kablo |
| Kablo uzunluğu      | 25.000 mm                  |
| Malzeme kılıf       | PVC                        |
| Kablo rengi         | gri                        |
| Vida dişi büyüklüğü | M12                        |
| Tip                 | erkek                      |
| Malzeme             | Metal                      |
| Kutup sayısı        | 5 kutuplu                  |
| Kodlama             | A kodlu                    |
| Konnektör gövdesi   | FE/KILIF                   |

| Pin | Pin tahsisi | İletken rengi |
|-----|-------------|---------------|
| 1   | VIN1        | kahverengi    |
| 2   | n.c.        | beyaz         |
| 3   | VIN2        | Mavi          |
| 4   | RNG         | siyah         |
| 5   | FE/KILIF    | gri           |



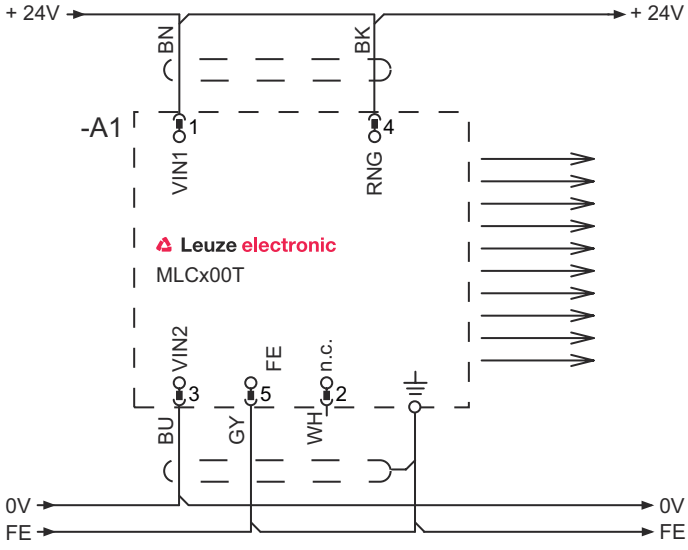
## Devre şeması

Aktarım kanalı C1, azaltılmış çalışma mesafesi



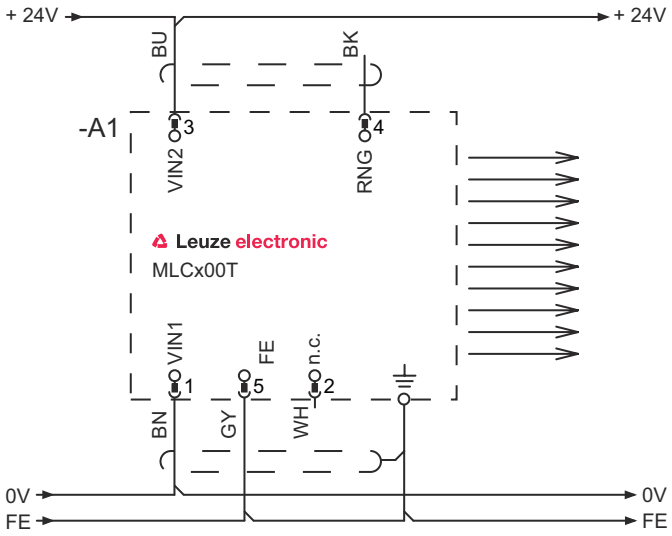
## Devre şeması

### Aktarım kanalı C1, standart çalışma mesafesi



- 1 VIN1 = +24 V
- 3 VIN2 = 0 V
- 4 RNG = +24 V

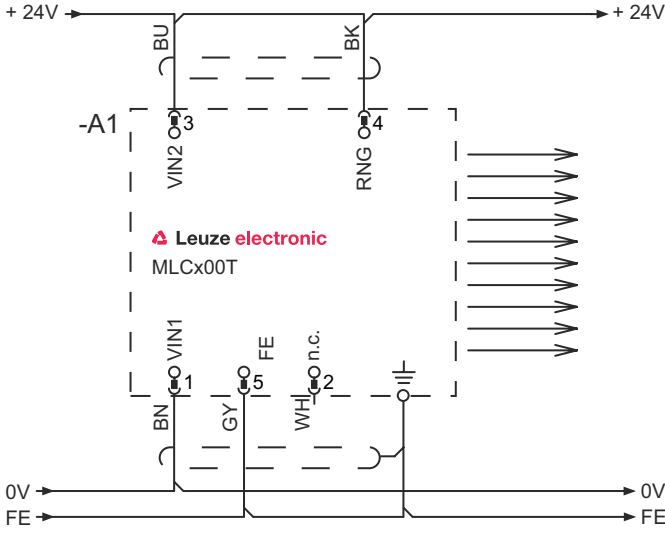
### Aktarım kanalı C2, azaltılmış çalışma mesafesi



- 1 VIN1 = 0 V
- 3 VIN2 = +24 V
- 4 RNG = 0 V veya açık

## Devre şeması

Aktarım kanalı C2, standart çalışma mesafesi



- 1 VIN1 = 0 V
- 3 VIN2 = +24 V
- 4 RNG = +24 V

## Kumanda ve gösterge

| LED | Ekran  | Anlam  |
|-----|--|--|
| 1   | Kapalı<br>kırmızı, sürekli ışık<br>yeşil, sürekli ışık                                   | Cihaz kapalı<br>Cihaz hatası<br>Normal çalışma   |
| 2   | yeşil, yanıp sönüyor, çalıştırmadan sonra 10 sn boyunca<br>Kapalı<br>yeşil, sürekli ışık | Pin 4 kablo kablolamasıyla azaltılmış çalışma mesafesi seçilidir<br>Transfer kanalı C1<br>Transfer kanalı C2 |

## Uygun alıcı

| Ürün no. | Adı                  | Ürün                       | Tanım   |
|----------|----------------------|----------------------------|---|
| 544045   | MLC510R20-1050-IP-25 | Set güvenlik sensörü alıcı | İşlev paketi: Temel<br>Çözünürlük: 14 mm<br>Koruma alanı yüksekliği: 1.050 mm<br>Tepki verme süresi: 23 ms<br>Bağlantı: Yuvarlak konnektörlü kablo, M12, Metal, 5 kutuplu, 15.000 mm, PVC |

## Ürün anahtarı

Parça atama: MLCxyy-za-hhhhei-ooo

| MLC | Güvenlik ışık perdesi  |
|-----|--|
| x   | Seri<br>3: MLC 300<br>5: MLC 500   |
| yy  | Fonksiyon sınıfları<br>00: Verici<br>01: verici (AIDA)<br>02: Test girişine sahip verici<br>10: Başlangıç seviyesi - otomatik yeniden başlatma<br>11: Başlangıç seviyesi - otomatik yeniden başlatma (AIDA)<br>20: Standart alıcı - EDM/RES seçim imkanı<br>30: Uzatılmış alıcı - körleme/susturma |

## Ürün anahtarı

| MLC  | Güvenlik ışık perdesi  |
|------|--|
| z    | <b>Cihaz türü</b><br>T: verici<br>R: alıcı   |
| a    | <b>Çözünürlük</b><br>14: 14 mm<br>20: 20 mm<br>30: 30 mm<br>40: 40 mm<br>90: 90 mm                                       |
| hhhh | <b>Koruma alanı yüksekliği</b><br>150 ... 3000: 150 mm'den 3000 mm'ye kadar  |
| e    | <b>Host/Guest (opsiyonel)</b><br>H: Host<br>MG: Middle Guest<br>G: Guest   |
| i    | <b>Arayüz (opsiyonel)</b><br>/A: AS-i  |
| ooo  | <b>İsteğe bağlı</b><br>/V: Titreşime yüksek dayanım<br>EX2: Patlama koruması (Bölge 2 + 22)<br>SPG: Smart Process Gating |

## Uyarı



☞ Mevcut tüm cihaz modellerine sahip bir listeyi, [www.leuze.com](http://www.leuze.com) Leuze internet sitesinde bulabilirsiniz.

## Uyarılar



## Kullanım amacına dikkat edin!



- ☞ Ürün sadece yetkili kişiler tarafından kullanılmalıdır.
- ☞ Ürünü sadece amacına uygun kullanıma göre kullanın.

## Aksesuarlar

## Hizmetler

|  | Ürün no. | Adı        | Ürün  | Tanım   |
|--|----------|------------|---|---|
|  | S981050  | CS40-I-140 | Güvenlik denetimi<br>"Güvenlik ışık bariyeri" | Detaylar: Bir güvenlik ışık bariyeri uygulamasının geçerli standart ve yönetmeliklere göre kontrolü, cihaz ve makine verilerinin bir veri tabanına kaydı, uygulama başına bir kontrol protokolünün oluşturulması.<br>Koşullar: Makine durdurulabilmelidir, müşterinin çalışmasının desteği ve Leuze çalışanları için makineye erişilebilirlik sağlanmalıdır.<br>Sınırlamalar: Seyahat ve konaklama masrafları ayrı olarak ve maliyete göre. |
|  | S981046  | CS40-S-140 | Devreye alma desteği                          | Detaylar: Ek çalışma ölçümü ve ilk denetim de dahil, güvenlik cihazları için.<br>Koşullar: Cihazlar ve bağlantı kabloları zaten monte edilmiştir, fiyata seyahat ve mevcut ise konaklama masrafları dahil değildir.<br>Sınırlamalar: Maks. 2 saat, mekanik (montaj) ve elektrikli (kablolama) çalışmaları gerçekleştirilmez, çevredeki yabancı elemanlarda değişiklikler (takma, kablolama, programlama) yapılmaz.                          |

## Aksesuarlar

### Uyarı



☞ Mevcut tüm aksesuarların bir listesini, Leuze'nin internet sitesinde, ürün ayrıntıları sayfasındaki İndir sekmesinde bulabilirsiniz.