

## 技术数据表

## 安全光幕发射器

配件编号: 544044

MLC500T20-1050-IP-25



图片可能不同

### 内容

- 技术参数
- 尺寸图纸
- 电气连接
- 接线图
- 操作和显示
- 合适的接收器
- 产品型号描述
- 说明
- 配件



## 技术参数

### 基础数据

系列	MLC 500
设备类型	发射器
包含	2 件旋转架 BT-IP
应用	手指保护

### 功能

功能	传输通道切换 有效范围降低
----	------------------

### 特性参数

类型	4, IEC/EN 61496
SIL	3, IEC 61508
SILCL	3, IEC/EN 62061
使用寿命 $T_M$	20 年, EN ISO 13849-1

### 保护区数据

分辨率	20 mm
保护区高度	1,050 mm
检测范围	0 ... 4.8 m

### 光学数据

同步	发射器和接收器之间, 光学的
光源	LED, 红外线
波长	940 nm
传输信号波形	脉冲
LED 风险组	自由组 (根据 EN 62471:2008)

### 电气数据

保护电路	短路保护 过压保护
------	--------------

### 性能数据

供电电压 $U_B$	24 V, DC, -20 ... 20 %
最大电流消耗	50 mA
保险丝	2 A 半时间间隔

### 输入端

数字开关量输入数	1 光束
----------	------

### 开关量输入

类型	数字开关量输入
最小开关电压高	18 V
最大开关电压低	2.5 V
典型开关电压	22.5 V
电压类型	DC

### 连接

连接数量	1 光束
------	------

### 连接1

功能	机器接口
类型	带接头电缆
电缆长度	25,000 mm
护套材料	PVC
螺纹规格	M12
材料	金属
引脚数	5 个引脚

### 电缆性质

允许的典型导线截面	0.25 mm <sup>2</sup>
最大连接电缆长度	100 m
允许的最大电缆耐负荷	200 $\Omega$

### 机械数据

尺寸 ( $\varnothing$ x L)	52.5 mm x 1,250 mm
外壳材料	金属
金属外壳	铝
镜头盖材料	塑料(PMMA)
端盖材料	压铸锌
净重	1,200 g
外壳颜色	黄色, RAL 1021
紧固类型	转座

### 保护套管

材料	PMMA, 清晰
端盖材料	V4A 不锈钢 (1.4404)
夹紧缸材料	PA 6
稳压膜材料	PA 6
电缆接头材料	PA 6

### 操作和显示

显示类型	LED
LED数	2 光束

### 环境数据

环境温度, 工作	0 ... 55 °C
环境温度, 储藏	-30 ... 70 °C
相对湿度(不凝结)	0 ... 95 %

### 认证

防护等级	IP 65 IP 66 IP 67 IP 69K
安全等级	III
认证	c CSA US c TÜV NRTL US S Mark TÜV Süd
抗振强度	50 m/s <sup>2</sup>
抗冲击强度	100 m/s <sup>2</sup>
美国专利	US 6,418,546 B

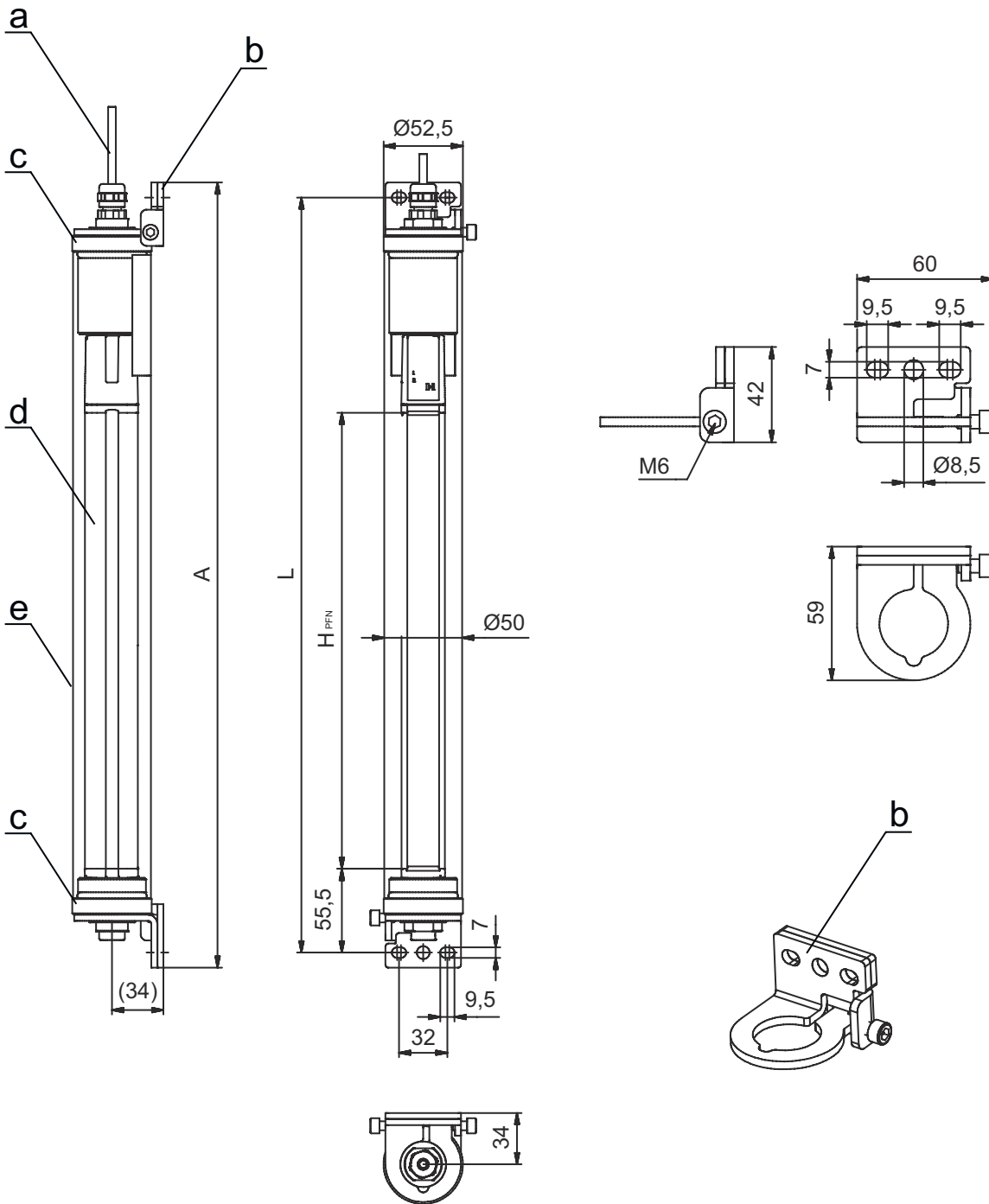
### 分类

税率编号	85365019
eCl@ss 5.1.4	27272704
eCl@ss 8.0	27272704
eCl@ss 9.0	27272704
eCl@ss 10.0	27272704
eCl@ss 11.0	27272704
ETIM 5.0	EC002549
ETIM 6.0	EC002549
ETIM 7.0	EC002549

# 尺寸图纸

所有尺寸单位均为毫米

MLC 安全光幕预装在 IP 保护管中



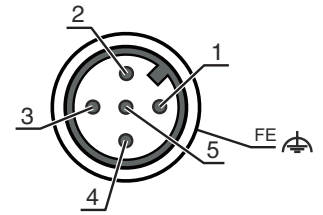
- |   |               |                  |                      |
|---|---------------|------------------|----------------------|
| a | 连接电缆          | e                | IP 保护管               |
| b | 安装用角型托架       | A                | 包含角型托架的总高度 = 1270 mm |
| c | 终端盖罩, 不锈钢 V4A | L                | 角型托架的钻孔间距 = 1250 mm  |
| d | MLC发射器        | H <sub>PFN</sub> | 有效保护高度 = 1050 mm     |

## 电气连接

### 连接1

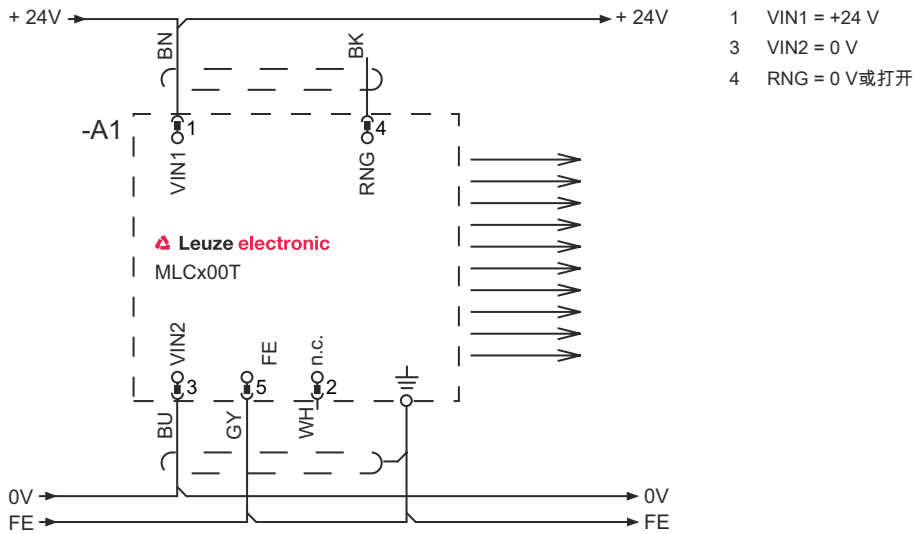
功能	机器接口
类型	带接头电缆
电缆长度	25,000 mm
护套材料	PVC
电缆颜色	灰色
螺纹规格	M12
类型	插头
材料	金属
引脚数	5 个引脚
编码	A-编码
接头外壳	FE/屏蔽

引脚	引脚分配	芯线颜色
1	VIN1	棕色
2	n.c.	白色
3	VIN2	蓝色
4	RNG	黑色
5	FE/屏蔽	灰色



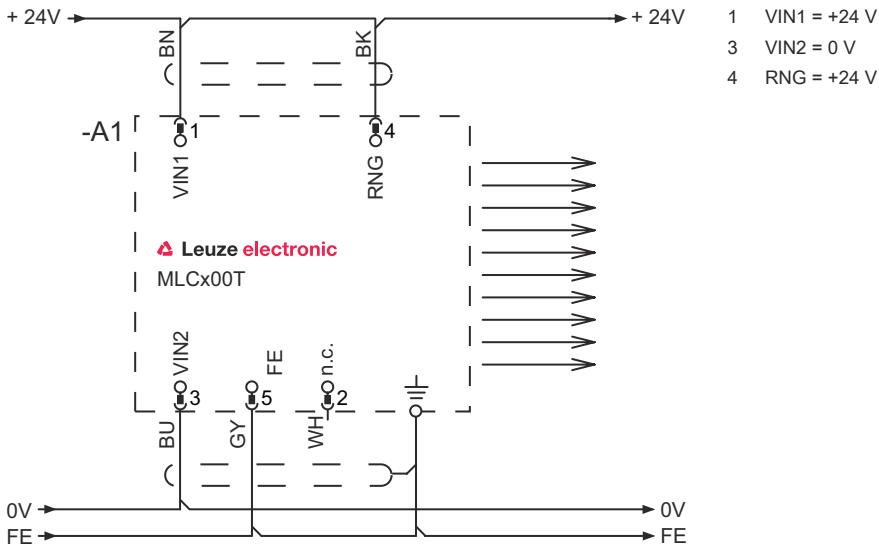
## 接线图

### 传输通道C1，降低的有效范围

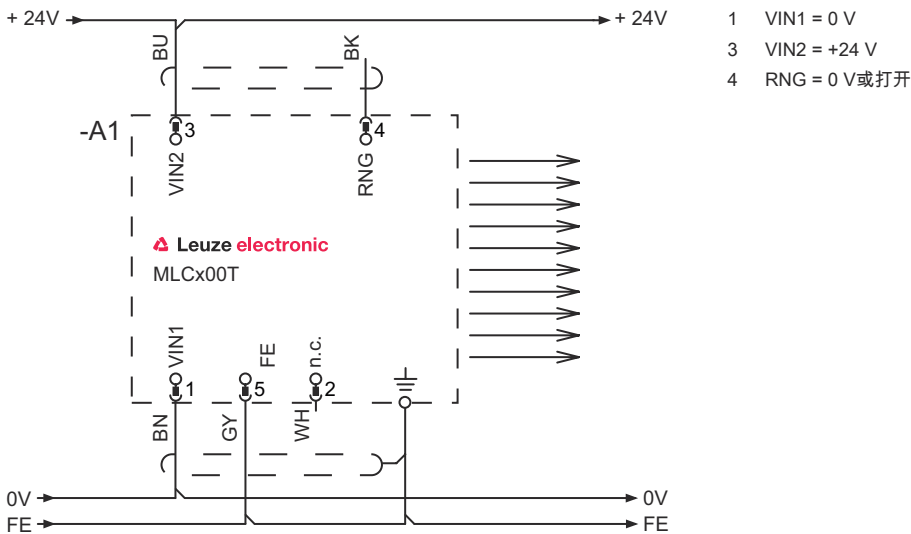


## 接线图

### 传输通道C1，标准有效范围

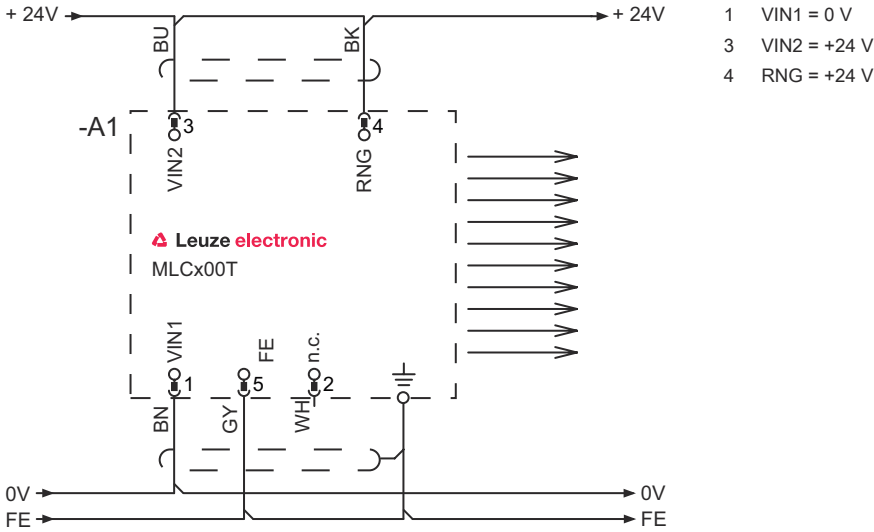


### 传输通道C2，降低的有效范围



# 接线图

## 传输通道C2，标准有效范围



## 操作和显示

LED	显示	说明
1	关 红色, 长亮 绿色, 常亮	设备关闭 设备错误 正常操作
2	绿色, 闪烁, 接通后 10 秒 关 绿色, 常亮	选择引脚4降低检测范围 传输通道C1 传输通道C2

## 合适的接收器

配件编号	名称	配件	说明
544045	MLC510R20-1050-IP-25	安全传感器接收器套件	分辨率: 14 mm 保护区高度: 1,050 mm 响应时间: 23 ms 连接: 带接头电缆, M12, 金属, 5 个引脚, 15,000 mm, PVC 功能包: 基本型

## 产品型号描述

产品名称: MLCxyy-za-hhhhei-ooo

MLC	安全光幕
x	系列 3: MLC 300 5: MLC 500
yy	功能分类 00: 发射器 01: 发射器 (AIDA) 02: 带测试输入端的发射器 10: 基本型接收器 - 自动重启 11: 基本型接收器 - 自动重启 (AIDA) 20: 标准型接收器 - 可选择EDM/RES 30: 扩展型接收器 - 消隐/屏蔽

## 产品型号描述

MLC	安全光幕
z	设备类型 T: 发射器 R: 接收器
a	分辨率 14: 14 mm 20: 20 mm 30: 30 mm 40: 40 mm 90: 90 mm
hhhh	保护区高度 150 ... 3000: 从150 mm至3000 mm
e	Host/Guest (可选) H: Host MG: Middle Guest G: Guest
i	接口(可选) /A: AS-i
ooo	选项 /V: 高度防振 EX2: 防爆 (区域2 + 22) SPG: Smart Process Gating

## 注意



所有可用设备类型列表请查阅劳易测的网站 [www.leuze.com](http://www.leuze.com)。

## 说明





遵守设备的使用规定！



只能由专业人员将本产品投入运行。  
请仅根据正确用途使用本产品。

## 配件

## 服务

	配件编号	名称	配件	说明
	S981050	CS40-I-140	“安全光栅”安全检验	详细信息: 根据当前标准和指令检查安全光栅应用。接收设备数据和机器数据存入数据库。设置每项应用的检测记录。 条件: 必须可以停止机器, 必须保证客户的员工提供支持以及劳易测员工可以接近机器。 限制: 差旅费和住宿费根据花费情况单独计算。
	S981046	CS40-S-140	调试支持	详细信息: 用于安全设备, 包括滑行时间测量和初步检查。 条件: 设备和连接电缆已安装, 价格不包含差旅费和必要时所需的住宿费。 限制: 最多2小时, 不执行机械(安装)和电气(敷设电缆)工作, 不更改(安装、敷设电缆、编程)周围的外部组件。

## 配件

### 注意



所有可用配件的列表请见劳易测网站配件详细信息页面的下载选项卡。