

Karta danych technicznych

Wyłącznik bezpieczeństwa

Nr art.: 50150001

S20-P3C1-FH

Treść

- Dane techniczne
- Rysunki wymiarowe
- Przyłącze elektryczne
- Schemat elektryczny
- Wskazówki



Ilustracja może się różnić od stanu rzeczywistego



Dane techniczne

Dane podstawowe

Seria	S20
-------	-----

Funkcje

Funkcje	Urządzenie blokujące z mechanicznie uruchamianym wyłącznikiem pozycyjnym o konstrukcji 2 z nisko kodowanym aktywatorem według DIN EN ISO 14119
---------	--

Parametry

Okres użytkowania T_M	20 years, EN ISO 13849-1
$B10_d$	2.000.000 number of cycles

Dane elektryczne

Kategoria użytkowa dla DC 13	Ue / Ie: 24 V / 3 A, 125 V / 0,55 A, 250 V / 0,3 A, EN 60947-5-1
Kategoria użytkowa dla AC 15	Ue / Ie: 250 V / 6 A, 400 V / 4 A, 500 V / 1 A, EN 60947-5-1
Uzbrojenie styków	2NC
Otwarcie styku	z zamknięciem siłowym, wymuszone
Ochrona przecizwarciova	500 V, 10 A, typ aM, IEC 60269-1

Parametry wydajnościowe

Znamionowe napięcie izolujące	500 V AC, 600 V DC
Konwencjonalny prąd termiczny, maks.	10 A

Przylącze

Liczba przylączy	1 Piece(s)
Liczba wejść kablowych	1 Piece(s)

Przylącze 1

Funkcja	Przylącze stykowe
Rodzaj przylącza	Zaciski
Rodzaj zacisku	Zacisk śrubowy
Liczba pinów	4 -pin

Właściwości przewodu

Przekroje przylączy	1 x 0,5 mm ² do 2 x 2,5 mm ² , skrętka
---------------------	--

Dane mechaniczne

Konstrukcja	prostopadłościenny
Wymiar (szer. x wys. x dł.)	30,8 mm x 30,8 mm x 93 mm
Materiał obudowy	Tworzywo sztuczne
Obudowa z tworzywa sztucznego	wzmacniany włóknem szklanym (PPS), samogasnący
Materiał styku elektrycznego	Stop srebra
Masa netto	93 g
Kolor obudowy	czarny czerwony
Rodzaj mocowania	Mocowanie przelotowe
Rodzaj wejść kablowych	PG 13,5
Typ przełącznika	Urządzenie blokujące bez rygla, ISO 14119
Zasada przełączania	Styk Schleich
Kierunki aktywacji dojazdu	1 x górny 4 x boczny (90°)
Prędkość dojazdu	0 ... 0,5 m/s
Żywotność mechaniczna	1.000.000 actuation cycles, IEC 60947-5-1
Częstość uruchamiania, maks.	3.600 per hour, IEC 60947-5-1
Aktywator, zewnętrzny	Seria AC-ANxx: parzysta, kątowna, sprężynująca, regulowana
Siła wyciągająca, aktywator odblokowany	10 N
Droga aktywacji przy separacji wymuszonej	9 mm
Tolerancja uderzenia wstecznego	4,5 mm

Parametry otoczenia

Temperatura otoczenia podczas pracy	-25 ... 80 °C
Stopień zabrudzenia, zewnętrzny	3, EN 60947-1

Certyfikaty

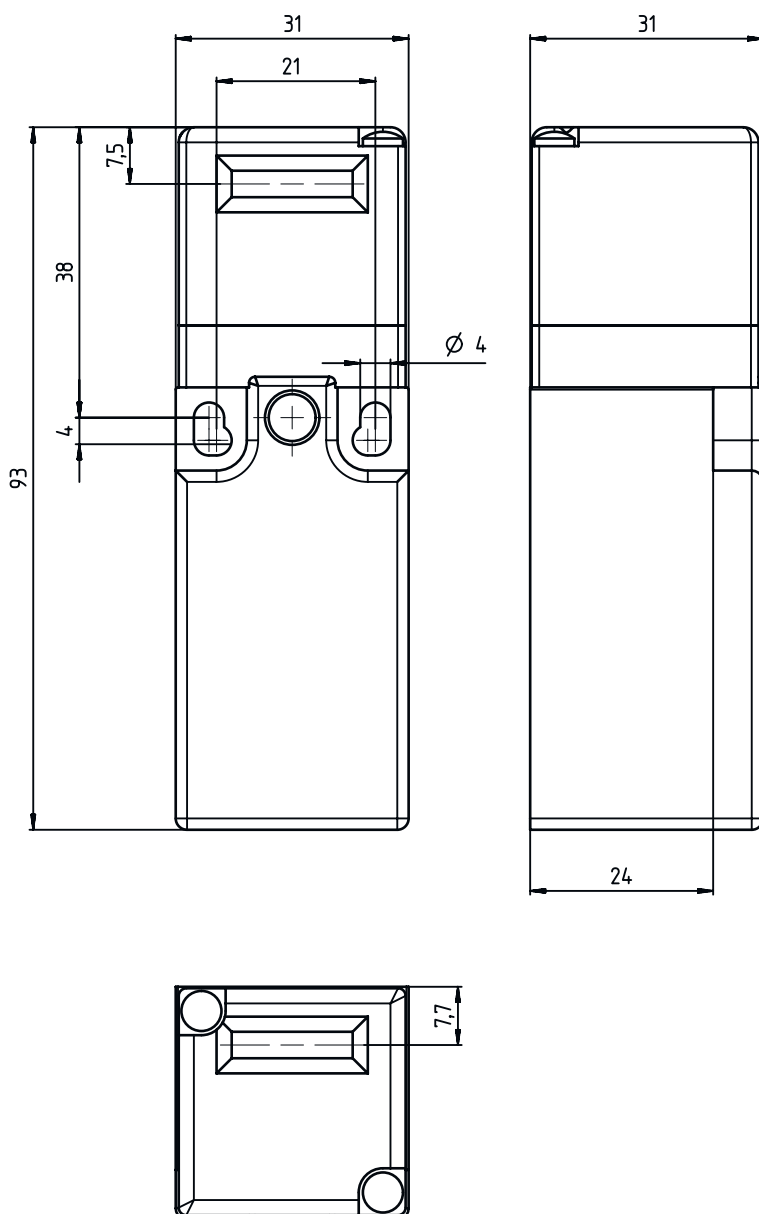
Stopień ochrony	IP 67
Dopuszczenia	c UL US IMQ

Klasyfikacja

Numer taryfy celnej	85369095
ECLASS 5.1.4	27272602
ECLASS 8.0	27272602
ECLASS 9.0	27272602
ECLASS 10.0	27272602
ECLASS 11.0	27272602
ECLASS 12.0	27272602
ECLASS 13.0	27272602
ECLASS 14.0	27272602
ETIM 5.0	EC002592
ETIM 6.0	EC002592
ETIM 7.0	EC002592
ETIM 8.0	EC002592
ETIM 9.0	EC002592

Rysunki wymiarowe

Wszystkie wymiary są podane w milimetrach



Przylącze elektryczne

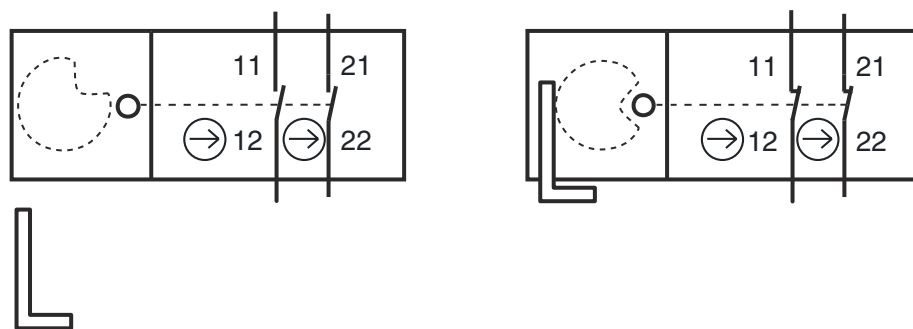
Przylącze 1

Funkcja	Przylącze stykowe
Rodzaj przylącza	Zaciski
Rodzaj zacisku	Zacisk śrubowy
Liczba pinów	4 -pin

Przylącze elektryczne

Zaciski	Przypisanie
11	NC(1)
12	NC(1)
21	NC(2)
22	NC(2)

Schemat elektryczny



11/12 Styk normalnie zamknięty (NC) z wymuszonym prowadzeniem

21/22 Styk normalnie zamknięty (NC) z wymuszonym prowadzeniem

Wskazówki

Przestrzegać użytkowania zgodnego z przeznaczeniem!

- ⚡ Produkt może być eksploatowany tylko przez osoby kompetentne.
- ⚡ Produkt stosować tylko zgodnie z przeznaczeniem.