

Hoja técnica

Equipo de lectura/escritura RFID

Código: 50150661

RDH 202 00

Contenido

- Datos técnicos
- Dibujos acotados
- Conexión eléctrica
- Operación e Indicación
- Notas
- Para más información



La figura puede variar



Datos técnicos

Datos básicos

Serie	RDH 200
Frecuencia de trabajo	13,56 MHz

Funciones

Funciones	Control de puerta de lectura
	I/O
	Indicador LED
	Modos de trabajo parametrizables

Datos de lectura

Alcance de lectura/escritura, máx.	120 mm
Transponder legible	ISO/IEC 14443A
	ISO/IEC 15693
	NFC Tipos 2, 5

Datos eléctricos

Datos de potencia

Tensión de alimentación U_B	18 ... 36 V, CC
Consumo de potencia, máx.	2 W
Acceso de memoria	Read/Write

Entradas

Número de entradas digitales	1 Unidad(es)
------------------------------	--------------

Salidas

Número de salidas digitales	1 Unidad(es)
-----------------------------	--------------

Conexión

Número de conexiones	1 Unidad(es)
----------------------	--------------

Conexión 1

Función	I/O
	PWR
	RS 232
Tipo de conexión	Conector redondo
Tamaño de rosca	M12

Datos mecánicos

Diseño	Cúbico
Dimensiones (An x Al x L)	99 mm x 42 mm x 68 mm
Material de carcasa	Plástico
Peso neto	120 g
Color de carcasa	Plata
	Rojo
Tipo de fijación	Fijación pasante

Datos ambientales

Temperatura ambiente en servicio	-32 ... 60 °C
Temperatura ambiente en almacén	-40 ... 85 °C
Humedad del aire relativa (sin condensación)	0 ... 90 %

Certificaciones

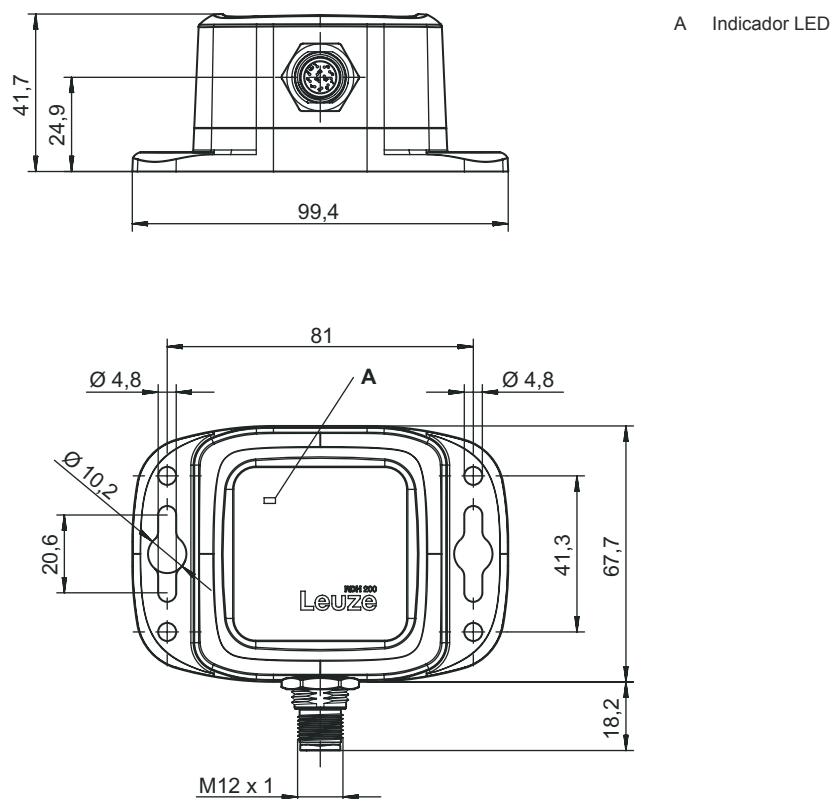
Índice de protección	IP 67
Certificaciones	EU

Clasificación

Número de arancel	84719000
ECLASS 5.1.4	27280401
ECLASS 8.0	27280401
ECLASS 9.0	27280401
ECLASS 10.0	27280401
ECLASS 11.0	27280401
ECLASS 12.0	27280401
ECLASS 13.0	27280401
ECLASS 14.0	27280401
ECLASS 15.0	27280401
ETIM 5.0	EC001825
ETIM 6.0	EC002998
ETIM 7.0	EC002998
ETIM 8.0	EC002998
ETIM 9.0	EC002998
ETIM 10.0	EC002998

Dibujos acotados

Todas las medidas en milímetros



A Indicador LED

Conexión eléctrica

Conexión 1

Función	I/O PWR RS 232
Tipo de conexión	Conector redondo
Tamaño de rosca	M12
Tipo	Conector macho
Material	Metal
Número de polos	12 polos
Codificación	Codificación A

Operación e Indicación

LED	Display	Significado
1	Rojo, luz continua Verde, luz continua Amarillo, parpadeante, 4 Hz Amarillo, luz continua Off	Disponibilidad

Notas



¡Atención al uso conforme!



- ⌘ El producto no es un sensor de seguridad y no es apto para la protección de personas.
- ⌘ El producto solo lo pueden poner en marcha personas capacitadas.
- ⌘ Emplee el producto para el uso conforme definido.

Para más información

- Es posible que el alcance se vea notablemente reducido por la presencia de metal en el campo de lectura.