

## 기술 데이터 시트

## 안전 센서 세트 송신기

품목 번호: 544003

MLC500T14-750-IP



### 내용

- 기술 데이터
- 치수 도면
- 전기 연결
- 회로도
- 조작 및 표시
- 적합한 수신기
- 제품 키워드
- 참고
- 액세서리



# 기술 데이터

## 기본 데이터

시리즈	MLC 500
장치 종류	송신기
포함됨	2개 스위블 마운트 BT-IP
애플리케이션	손가락 보호

## 기능

기능	범위 축소 전송 채널 전환
----	-------------------

## 특성 변수

유형	4, IEC/EN 61496
SIL	3, IEC 61508
SILCL	3, IEC/EN 62061
사용 시간 T <sub>M</sub>	20 년, EN ISO 13849-1

## 보호필드 데이터

분해능	14 mm
보호 필드 높이	750 mm
감지 범위	0 ... 4.8 m

## 광학 데이터

동기화	송신기와 수신기 사이 시각적
광원	LED, 적외선
파장 길이	940 nm
송신 신호 형태	펄스형
LED 위험 그룹	면제 그룹(EN 62471:2008에 따름)

## 전기 데이터

보호 회로	과전압 방지장치 단락 방지
-------	-------------------

## 성능 데이터

공급 전압 점검 U <sub>B</sub>	24 V, DC, -20 ... 20 %
소비 전류, 최대	50 mA
퓨즈	2A 시간 지연

## 입력부

디지털 스위칭 입력부 개수	1 개수
----------------	------

## 스위칭 입력

종류	디지털 스위칭 입력부
스위칭 전압 high, 최소	18 V
스위칭 전압 low, 최대	2.5 V
스위칭 전압, 일반	22.5 V
전압 형식	DC

## 연결

연결	1 개수
----	------

## 연결 1

기능	기계 인터페이스
연결부 종류	원형 커넥터가 있는 케이블
케이블 길이	15,000 mm
덮개 재료	PVC
나사 크기	M12
재료	금속
핀 개수	5 핀

## 케이블 특성

허용 도체 단면, 일반	0.25 mm <sup>2</sup>
연결 케이블 길이, 최대	100 m
부하에 대한 허용 케이블 저항, 최대	200 Ω

## 기술 데이터

치수(Ø x 길이)	52.5 mm x 950 mm
하우징 재료	금속
금속 하우징	알루미늄
렌즈 커버 재료	플라스틱 / PMMA
최종 캡 재료	아연 다이캐스팅
순중량	900 g
하우징 색상	황색, RAL 1021
고정 방식	스위블 마운트

## 보호관

재료	PMMA, 투명
최종 캡 재료	V4A 스테인리스 (1.4404)
재료 클램핑 실린더	PA 6
재료 압력 조정막	PA 6
재료 케이블 글랜드	PA 6

## 조작 및 표시

표시 방식	LED
LED 개수	2 개수

## 환경 데이터

작동 시 주변 온도	0 ... 55 °C
보관 시 주변 온도	-30 ... 70 °C
상대 습도(응축되지 않음)	0 ... 95 %

## 인증

보호 등급	IP 66 IP 67 IP 69K IP 65
보호 등급	III
인증	c CSA US c TÜV NRTL US S 마크 TÜV Süd
진동 내성	50 m/s <sup>2</sup>
충격 내성	100 m/s <sup>2</sup>
미국 특허	US 6,418,546 B

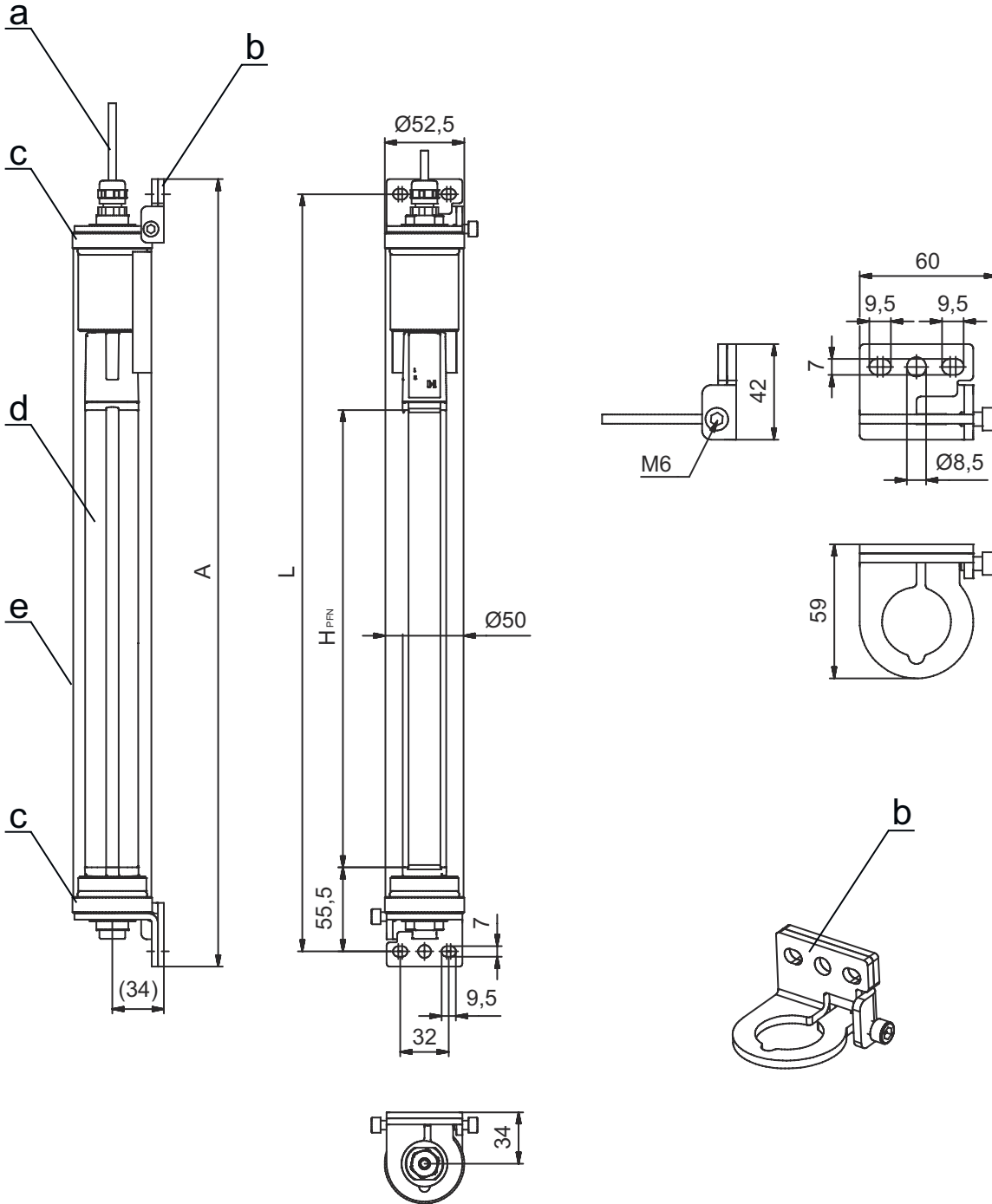
## 분류

HS 번호	85365019
eCl@ss 5.1.4	27272704
eCl@ss 8.0	27272704
eCl@ss 9.0	27272704
eCl@ss 10.0	27272704
eCl@ss 11.0	27272704
ETIM 5.0	EC002549
ETIM 6.0	EC002549
ETIM 7.0	EC002549

# 치수 도면

전체 치수 정보(mm)

IP 보호관에 사전 설치된 MLC 안전 라이트 커튼



- a 연결 케이블
- b 설치를 위한 고정 브래킷
- c 엔드 캡, 스테인리스 V4A
- d MLC 송신기
- e IP 보호관

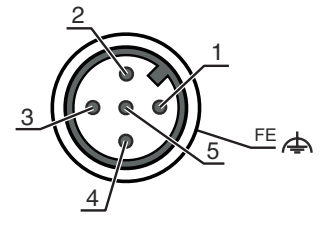
- A 고정 브래킷을 포함한 전체 높이 = 970mm
- L 고정 브래킷용 드릴 구멍 간격 = 950mm
- H<sub>PFN</sub> 효과적으로 작용하는 보호 필드 높이 = 750mm

# 전기 연결

## 연결 1

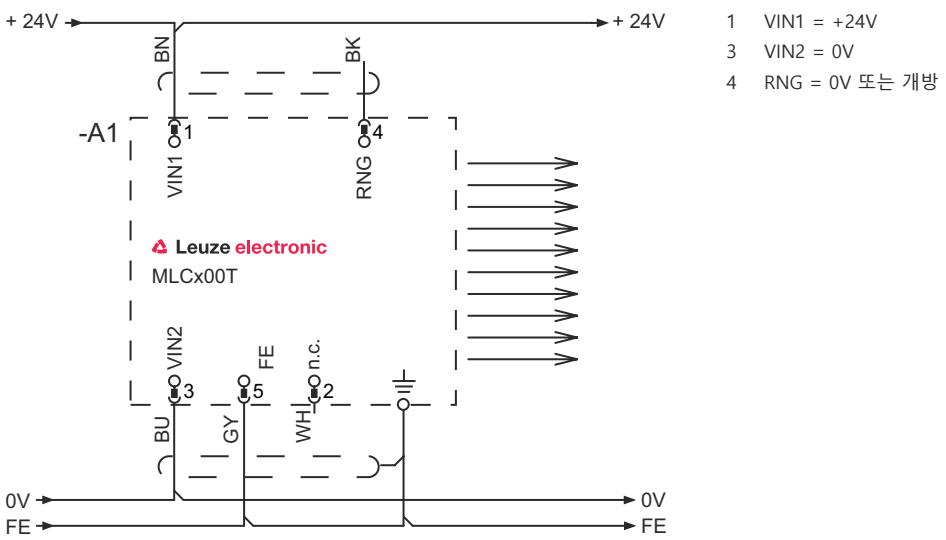
기능	기계 인터페이스
연결부 종류	원형 커넥터가 있는 케이블
케이블 길이	15,000 mm
덮개 재료	PVC
케이블 색상	흑색
나사 크기	M12
유형	Male
재료	금속
핀 개수	5 핀
인코딩	A-코딩됨
플러그 하우징	FE/SHIELD

핀	핀 지정	와이어 색상
1	VIN1	갈색
2	n.c.	흰색
3	VIN2	청색
4	RNG	흑색
5	FE/SHIELD	회색



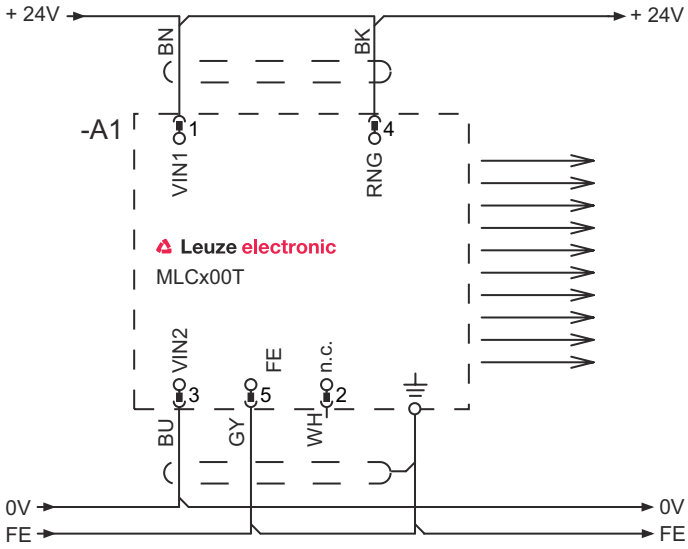
## 회로도

전송 채널 C1, 감소된 감지 범위



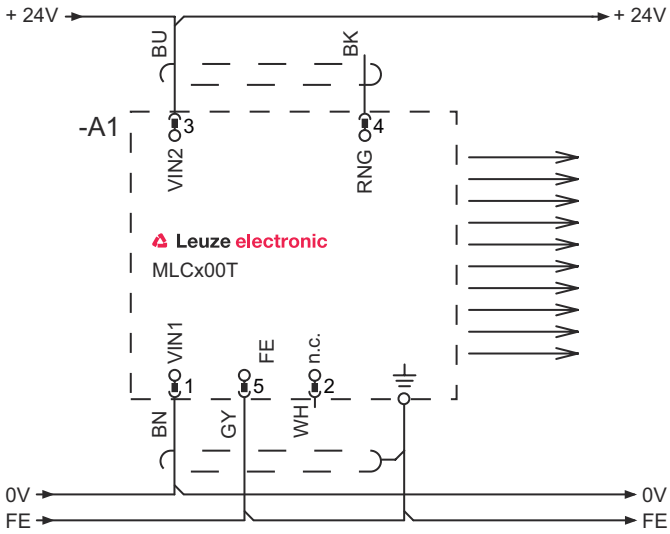
# 회로도

## 전송 채널 C1, 표준 감지 범위



- 1 VIN1 = +24V
- 3 VIN2 = 0V
- 4 RNG = +24V

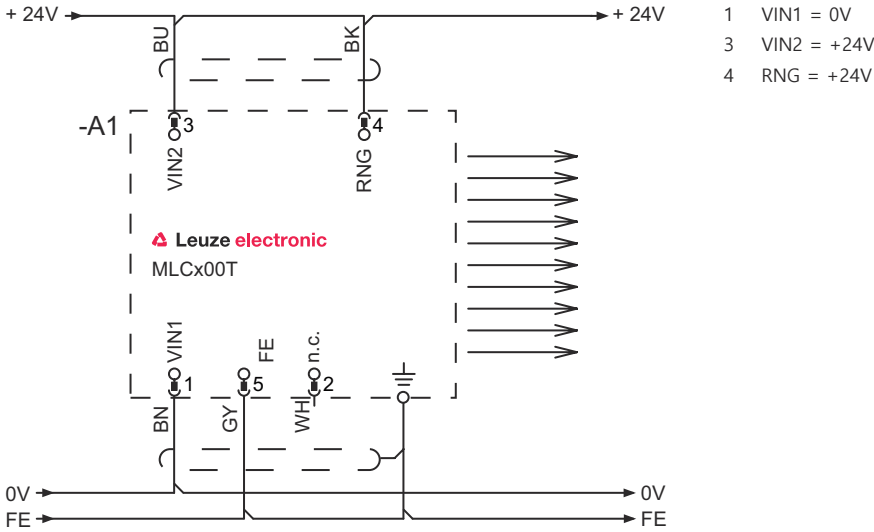
## 전송 채널 C2, 감소된 감지 범위



- 1 VIN1 = 0V
- 3 VIN2 = +24V
- 4 RNG = 0V 또는 개방

# 회로도

## 전송 채널 C2, 표준 감지 범위



## 조작 및 표시

LED	디스플레이	의미
1	꺼짐 적색, 연속 점등 녹색, 연속 점등	장치 꺼짐 장치 오류 일반 모드
2	녹색, 깜박임, 켜 후 10초 동안 꺼짐 녹색, 연속 점등	핀 4의 배선을 통해 감소된 감지 범위가 선택됨 전송 채널 C1 전송 채널 C2

## 적합한 수신기

	품목 번호	명칭	품목	설명
	544010	MLC510R14-750-IP	안전 센서 세트 수신기	기능 패키지: 기본 분해능: 14 mm 보호 필드 높이: 750 mm 반응 시간: 17 ms 연결: 원형 커넥터가 있는 케이블, M12, 금속, 5 핀, 15,000 mm, PVC

## 제품 키워드


제품 명칭: MLCxyy-za-hhhhei-ooo

MLC	안전 라이트 커튼
x	시리즈 3: MLC 300 5: MLC 500
yy	기능 등급 00: 송신기 01: 송신기(AIDA) 02: 시험 입력부가 있는 송신기 10: 수신기 기본 - 자동 재시동 11: 수신기 기본 - 자동 재시동(AIDA) 20: 수신기 표준 - EDM/RES 선택가능 30: 수신기 확장 - 블랭킹/뮤팅

## 제품 키워드

MLC	안전 라이트 커튼
z	장치 종류 T: 송신기 R: 수신기
a	분해능 14: 14mm 20: 20mm 30: 30mm 40: 40mm 90: 90mm
hhhh	보호 필드 높이 150 ~ 3000: 150mm에서 3,000mm까지
e	호스트/게스트(옵션) H: Host MG: Middle Guest G: Guest
i	인터페이스(옵션) /A: AS-i
ooo	옵션 /V: high Vibration-proof EX2: 폭발 방지(영역 2 + 22) SPG: 스마트 프로세스 게이팅

### 참고



	제공되는 모든 장치 유형 목록은 로이체의 웹 사이트 <a href="http://www.leuze.com">www.leuze.com</a> 을 참조하십시오.
--	---

## 참고

 <b>용도에 맞게 사용해야 합니다!</b>	
	자격이 있는 사람만 제품을 작동해야 합니다. 반드시 규정에 맞게 제품을 사용하십시오.

## 액세서리

### 서비스

	품목 번호	명칭	품목	설명
	S981050	CS40-I-140	안전 검사 "안전 라이트 커튼"	세부사항: 현재 규격과 지침에 따른 안전라이트 커튼 점검, 데이터베이스에 장치와 기계 데이터 수록, 적용 분야별 시험 프로토콜 작성. 조건: 기계 정지가 가능해야 함, 고객 측 작업자의 지원 및 로이체 작업자의 기계 접근이 보장되어야 함. 제한사항: 소요 비용에 따른 별도 출장 및 숙박 경비.
	S981046	CS40-S-140	시운전 지원	세부사항: 안전 장치에 대해 광전파 시간 측정 및 초기 검사 포함. 조건: 장치 및 연결 케이블이 이미 설치되어 있음, 출장 및 경우에 따라 숙박 경비를 제외한 금액. 제한사항: 최대 2h., 기계(설치) 및 전기(배선) 작업 미실행, 주변의 외부 구성품 미변경(장착, 배선, 프로그래밍).

## 액세서리

### 참고



제공되는 모든 액세서리 품목의 목록은 로이체 웹 사이트에서 품목 세부사항 페이지의 다운로드 탭을 참조하십시오.