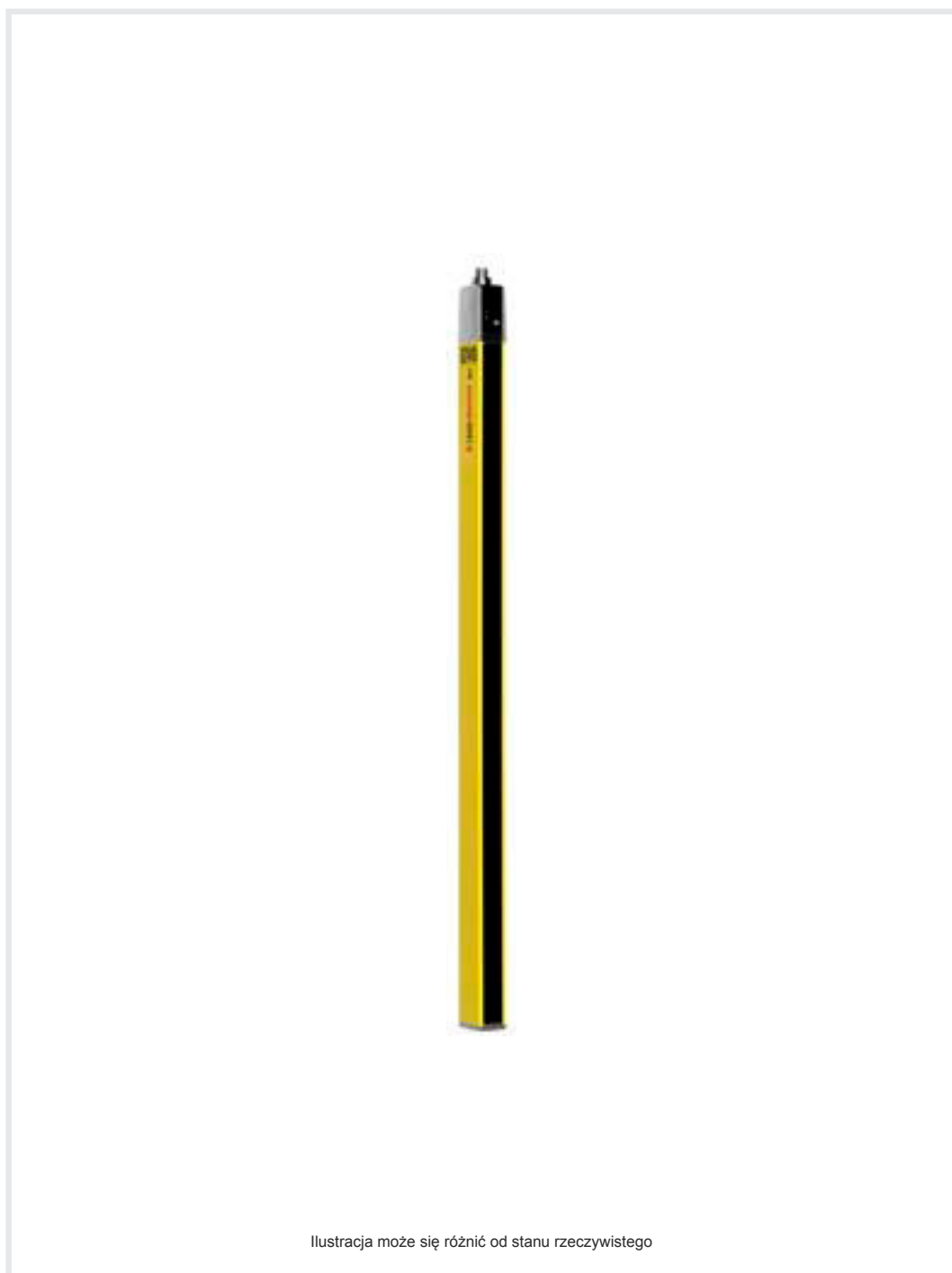


Karta danych technicznych

Nadajnik optoelektronicznej kurtyny

Nr art.: 68000333

MLC500T30-300/V



Treść

- Dane techniczne
- Rysunki wymiarowe
- Przyłącze elektryczne
- Schemat elektryczny
- Obsługa i wskazanie
- Pasujący odbiorcy
- Kod artykułu
- Wskazówki
- Akcesoria



Dane techniczne

Dane bazowe

| | |
|---------------------------|---|
| Seria | MLC 500 |
| Rodzaj urządzenia zawarty | Nadajniki |
| Aplikacja | 2 szt. wpustów przesuwnych BT-NC Ochrona dłoni |

Funkcje

| | |
|---------|---|
| Funkcje | Przełączanie kanału transmisji Redukcja zasięgów |
|---------|---|

Wartości znamionowe

| | |
|----------------------------------|--------------------------|
| Typ | 4, IEC/EN 61496 |
| SIL | 3, IEC 61508 |
| SILCL | 3, IEC/EN 62061 |
| Okres użytkowania T _M | 20 years, EN ISO 13849-1 |

Dane pola ochronnego

| | |
|--------------------------|------------|
| Rozdzielczość | 30 mm |
| Wysokość pola ochronnego | 300 mm |
| Zasięg | 0 ... 10 m |

Dane optyczne

| | |
|--------------------------|--|
| Synchronizacja | optyczny między nadajnikiem a odbiornikiem |
| Źródło światła | LED, Podczerwień |
| Długość fal świetlnych | 940 nm |
| Forma sygnału wysyłanego | impulsowy |
| Grupa ryzyka LED | Wolna grupa (według EN 62471:2008) |

Dane elektryczne

| | |
|---------------------|--|
| Połączenie ochronne | Ochrona przeciwprzepięciowa Ochrona przecizwarciowa |
|---------------------|--|

Parametry wydajnościowe

| | |
|------------------------------------|------------------------|
| Napięcie zasilające U _B | 24 V, DC, -20 ... 20 % |
| Pobór prądu, maks. | 50 mA |
| Zabezpieczenie | 2 A średnioczuły |

Wejścia

| | |
|--|------------|
| Liczba cyfrowych wejść przełączających | 1 Piece(s) |
|--|------------|

Wejścia przełączające

| | |
|-----------------------------------|-------------------------------|
| Rodzaj | Cyfrowe wejście przełączające |
| Napięcie przełączające high, min. | 18 V |
| Napięcie przełączające low, maks. | 2,5 V |
| Napięcie przełączające, typ. | 22,5 V |
| Rodzaj napięcia | DC |

Przylącze

| | |
|------------------|------------|
| Liczba przylączy | 1 Piece(s) |
|------------------|------------|

Przylącze 1

| | |
|------------------|---------------------|
| Funkcja | Interfejs maszynowy |
| Rodzaj przylącza | Wtyczki okrągłe |
| Rozmiar gwintu | M12 |
| Materiał | Metal |
| Liczba pinów | 5 -pin |

Właściwości wydajności

| | |
|--|----------------------|
| Dopuszczalny przekrój przewodu, typ. | 0,25 mm ² |
| Długość przewodu przyłączeniowego, maks. | 100 m |
| Dopuszczalny opór przewodu w stosunku do obciążenia, maks. | 200 Ω |

Dane mechaniczne

| | |
|----------------------------|--|
| Wymiar (B x H x L) | 29 mm x 366 mm x 35,4 mm |
| Materiał obudowy | Metal |
| Obudowa metalowa | Aluminium |
| Materiał osłony optyki | Tworzywo sztuczne / PMMA |
| Materiał pokrywy końcowych | Cynkowy odlew ciśnieniowy |
| Masa netto | 450 g |
| Kolor obudowy | żółty, RAL 1021 |
| Rodzaj mocowania | Kątowniki montażowe Montaż na kolumnie do urządzeń Montaż w rowkach Uchwyt obrotowy |

Obsługa i wskazanie

| | |
|------------------|------------|
| Rodzaj wskazania | LED |
| Liczba LED | 2 Piece(s) |

Dane otoczenia

| | |
|---|---------------|
| Temperatura otoczenia podczas eksploatacji | 0 ... 55 °C |
| Temperatura otoczenia w miejscu przechowywania | -30 ... 70 °C |
| Wilgotność względna powietrza (niekondensująca) | 0 ... 95 % |

Certyfikaty

| | |
|-----------------------|--|
| Stopień ochrony | IP 65 |
| Klasa ochrony | III |
| Dopuszczenia | c CSA US c TÜV NRTL US S Mark TÜV Süd |
| Odporność na drgania | 200 m/s ² |
| Odporność na wstrząsy | 400 m/s ² |
| Patenty US | US 6,418,546 B |

Klasyfikacja

| | |
|--------------|----------|
| eCl@ss 5.1.4 | 27272704 |
| eCl@ss 8.0 | 27272704 |
| eCl@ss 9.0 | 27272704 |
| eCl@ss 10.0 | 27272704 |
| eCl@ss 11.0 | 27272704 |
| ETIM 5.0 | EC002549 |
| ETIM 6.0 | EC002549 |
| ETIM 7.0 | EC002549 |

Rysunki wymiarowe

Wszystkie wymiary są podane w milimetrach

Obliczanie efektywnie skutecznej wysokości pola ochronnego $H_{PFE} = H_{PFN} + B + C$



H_{PFE} Efektywnie skuteczna wysokość pola ochronnego = 328 mm

H_{PFN} Znamionowa wysokość pola ochronnego = 300 mm

A Łączna wysokość = 366 mm

B 19 mm

C 9 mm

R Efektywnie skuteczna wysokość pola ochronnego H_{PFE} wykracza poza wymiary obszaru optyki, aż po zewnętrzne krawędzie

Przyłącze elektryczne

Przyłącze 1

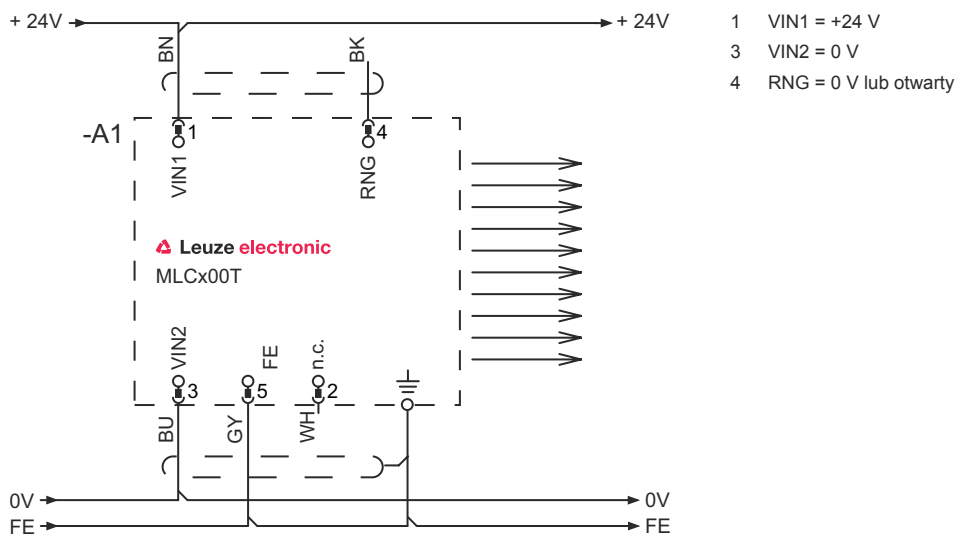
| | |
|------------------|---------------------|
| Funkcja | Interfejs maszynowy |
| Rodzaj przyłącza | Wtyczki okrągłe |
| Rozmiar gwintu | M12 |
| Typ | male |
| Materiał | Metal |
| Liczba pinów | 5 -pin |
| Kodowanie | Z kodowaniem A |
| Obudowy wtyczki | FE/SHIELD |

| Pin | Obsadzenie pinów | Kolor żyły |
|-----|------------------|------------|
| 1 | VIN1 | brązowy |
| 2 | n.c. | Biały |
| 3 | VIN2 | niebieski |
| 4 | RNG | czarny |
| 5 | FE/SHIELD | szary |

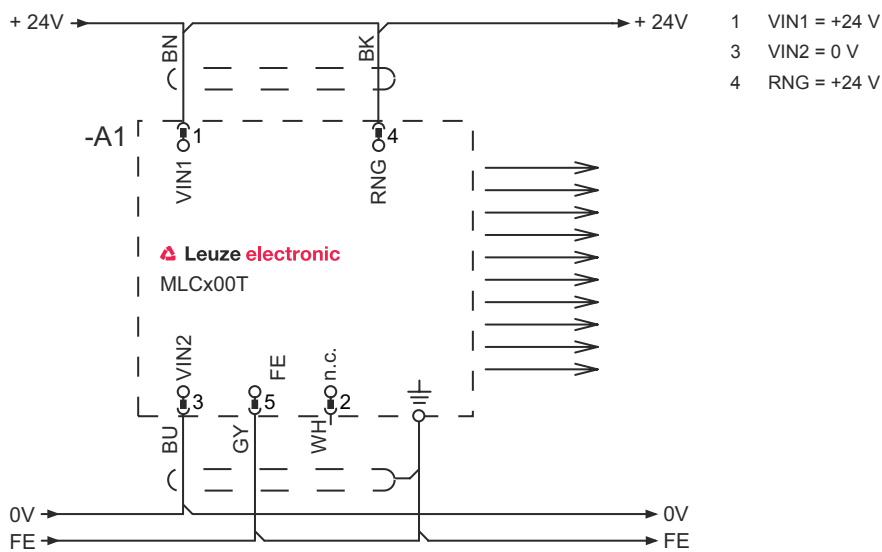


Schemat elektryczny

Kanał transmisji C1, zmniejszony zasięg

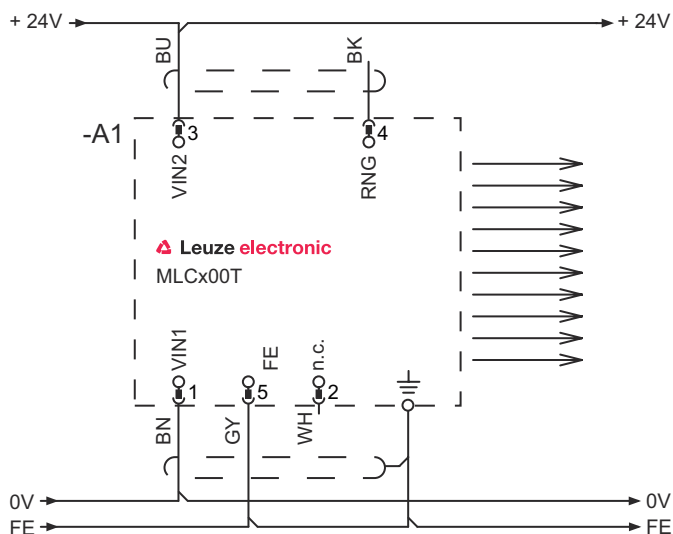


Kanał transmisji C1, zasięg standardowy



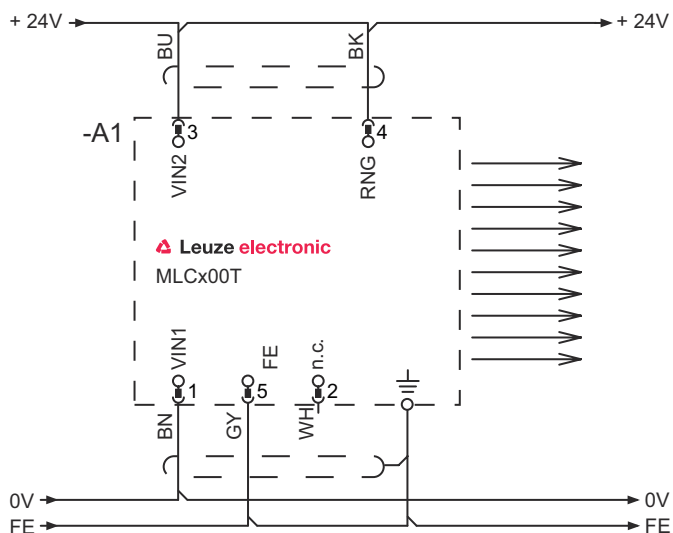
Schemat elektryczny

Kanał transmisji C2, zmniejszony zasięg



- 1 VIN1 = 0 V
- 3 VIN2 = +24 V
- 4 RNG = 0 V lub otwarty

Kanał transmisji C2, zasięg standardowy



- 1 VIN1 = 0 V
- 3 VIN2 = +24 V
- 4 RNG = +24 V

Obsługa i wskazanie

| LED | Wskazanie | Znaczenie |
|-----|--------------------------------------|---|
| 1 | Wył. | Urządzenie wyłączone |
| | czerwony, światło ciągłe | Błąd urządzenia |
| | zielony, światło ciągłe | Tryb pracy zwykłej |
| 2 | zielony, migające, 10 s po włączeniu | Wybrano zmniejszony zasięg poprzez okablowanie pinu 4 |
| | Wył. | Kanał transmisji C1 |
| | zielony, światło ciągłe | Kanał transmisji C2 |

Pasujący odbiorcy

| Nr art. | Oznaczenie | Artykuł | Opis |
|----------|-----------------|---|--|
| 68001333 | MLC510R30-300/V | Odbiornik optoelektronicznej kurtyny bezpieczeństwa | Pakiet funkcji: Basic Rozdzielczość: 30 mm Wysokość pola ochronnego: 300 mm Czas reakcji: 4 ms Przyłącze: Wtyczki okrągłe, M12, Metal, 5 -pin |
| 68002333 | MLC520R30-300/V | Odbiornik optoelektronicznej kurtyny bezpieczeństwa | Pakiet funkcji: Standard Rozdzielczość: 30 mm Wysokość pola ochronnego: 300 mm Czas reakcji: 4 ms Przyłącze: Wtyczki okrągłe, M12, Metal, 8 -pin |
| 68003333 | MLC530R30-300/V | Odbiornik optoelektronicznej kurtyny bezpieczeństwa | Pakiet funkcji: Extended Rozdzielczość: 30 mm Wysokość pola ochronnego: 300 mm Czas reakcji: 4 ms Przyłącze: Wtyczki okrągłe, M12, Metal, 8 -pin |

Kod artykułu

Oznaczenie artykułu: **MLCxxy-za-hhhhei-ooo**

MLC Optoelektroniczna kurtyna bezpieczeństwa

| | |
|-------------|---|
| x | Seria 3: MLC 300 5: MLC 500 |
| yy | Klasy działania 00: Nadajnik 01: Nadajnik (AIDA) 02: Nadajnik z wejściem testowym 10: odbiornik Basic – automatyczny restart 11: odbiornik Basic – automatyczny restart (AIDA) 20: odbiornik Standard – do wyboru EDM/RES 30: odbiornik Extended – przesłanianie/muting |
| z | Rodzaj urządzenia T: nadajnik R: odbiornik |
| a | Rozdzielczość 14: 14 mm 20: 20 mm 30: 30 mm 40: 40 mm 90: 90 mm |
| hhhh | Wysokość pola ochronnego 150 ... 3000: od 150 mm do 3000 mm |
| e | Host/Guest (opcja) H: Host MG: Middle Guest G: Guest |
| i | Interfejs (opcja) /A: AS-i |
| ooo | Opcja /V: high Vibration-proof EX2: ochrona przeciwwybuchowa (strefy 2 + 22) SPG: Smart Process Gating |

Wskazówka



Lista ze wszystkimi dostępnymi typami urządzeń znajduje się na stronie internetowej Leuze www.leuze.com.

Wskazówki




Przestrzegać użycia zgodnego z przeznaczeniem!




- ↪ Produkt może być eksploatowany tylko przez osoby kompetentne.
- ↪ Produkt stosować tylko zgodnie z przeznaczeniem.

Akcesoria


Technika przyłączeniowa – przewody przyłączeniowe

| | Nr art. | Oznaczenie | Artykuł | Opis |
|--|----------|--------------------|------------------------|--|
|  | 50133860 | KD S-M12-5A-P1-050 | Przewód przyłączeniowy | Przyłącze 1: Wtyczki okrągłe, M12, osiowy, female, Z kodowaniem A, 5 -pin Przyłącze 2: otwarty koniec Ekranowane: Tak Długość przewodu: 5.000 mm Materiał płaszczka: PUR |

Technika zamocowań – uchwyty obrotowe

| | Nr art. | Oznaczenie | Artykuł | Opis |
|--|---------|------------|-----------------|--|
|  | 429393 | BT-2HF | Zestaw uchwytów | Mocowanie, po stronie instalacji: Mocowanie przelotowe Mocowanie, po stronie urządzenia: zaciskany Rodzaj elementu mocującego: obrotowe 360° Materiał: Metal, Tworzywo sztuczne |


Pomoce do ustawiania

| | Nr art. | Oznaczenie | Artykuł | Opis |
|--|---------|------------|---------------------|-------------------------------------|
|  | 520101 | AC-ALM-M | Pomoc do ustawiania | Materiał obudowy: Tworzywo sztuczne |

Usługi

| | Nr art. | Oznaczenie | Artykuł | Opis |
|--|---------|------------|--|--|
|  | S981050 | CS40-I-140 | Inspekcja bezpieczeństwa "zabezp. bariery świetlnej" | Szczegóły: Kontrola zastosowania bariery świetlnej bezpieczeństwa zgodnie z aktualnymi normami i dyrektywami. Zachowywanie danych urządzeń i maszyn w bazie danych. Tworzenie protokołu kontrolnego dla każdej aplikacji. Warunki: Należy umożliwić zatrzymanie maszyn, zapewnić wsparcie ze strony pracowników klienta oraz zapewnić dostęp do maszyny dla pracowników Leuze. Ograniczenia: Koszty podróży i noclegu są liczone oddzielnie i według wydatków. |

Akcesoria

| | Nr art. | Oznaczenie | Artykuł | Opis |
|--|---------|------------|----------------------------|--|
|  | S981046 | CS40-S-140 | Wsparcie przy uruchamianiu | <p>Szczegóły: Dla urządzeń zabezpieczających z pomiarem czasu dobiegu i pierwszą inspekcją.</p> <p>Warunki: Urządzenia i przewody przyłączeniowe są już zamontowane, cena bez kosztów podróży i ewent. kosztów noclegu.</p> <p>Ograniczenia: Maks. 2 h, bez wykonywania prac mechanicznych (montaż) i elektrycznych (okablowanie), brak zmian (domontowanie, okablowanie, programowanie) w sąsiednich komponentach obcych producentów.</p> |

Wskazówka



↳ Listę z dostępnymi akcesoriami można znaleźć na stronie internetowej Leuze w zakładce Download strony ze szczegółami artykułów.