



# Caractéristiques techniques

## Données de base

Série	MSI 420
Type	Contrôleur de sécurité
Application	TMC 66 Legacy

## Fonctions

Fonctions	<p>Contrôleur de sécurité préconfiguré pour un utilisation en tant que substitut du TMC66. Remarque : le système n'est pas conçu pour connecter un signal d'inhibition du SPS.</p> <p>Fonctionnalité de logiciel selon ISO 13849-1 (SRASW).</p>
-----------	---

## Caractéristiques

SIL	3, CEI 61508
SILCL	3, CEI/EN 62061
Niveau de performance (PL)	c, EN ISO 13849-1
PFH <sub>D</sub>	4,3E-09 par heure
Durée d'utilisation T <sub>M</sub>	20 années, EN ISO 13849-1
Catégorie	4, EN ISO 13849

## Données électriques

### Données de puissance

Tension d'alimentation U <sub>N</sub>	24 V, CC, -30 ... 25 %
Consommation, max.	3,3 W

### Circuit de sortie

Nombre de sorties	8 pièce(s)
Nombre max. de sorties numériques intégrées	8 pièce(s)
Type de sortie numérique	Transistor
Protection contre les courts-circuits, sorties	Oui
Tension min. autorisée en sortie	16,2 V
Tension max. autorisée en sortie	30 V
Charge	4 A

### Circuit de commande

Nombre d'entrées	16 pièce(s)
Tension autorisée en entrée	30 V
Tension d'alimentation de commande assignée max. pour CC	30 V
Tension d'alimentation de commande assignée min. pour CC	15,6 V
Courant d'entrée pour signal 1	2,3 mA

## Interface

Type	Bus interne (SBUS+)
------	---------------------

## Interface de maintenance

Type	Ethernet, USB
<b>Ethernet</b>	
Fonction	Configuration/paramétrage par logiciel
<b>USB</b>	
Fonction	Configuration/paramétrage par logiciel

## Connexion

Nombre de connexions	3 pièce(s)
----------------------	------------

## Connexion 1

Fonction	Alimentation en tension
	Signal IN
	Signal OUT
Type de connexion	Borne
Type de borne	Borne à ressort
Nombre de pôles	22 pôles

## Connexion 2

Fonction	Interface de configuration
Type de connexion	USB
Type de connecteur	USB 2.0 Mini-A

## Connexion 3

Fonction	Interface de configuration
Type de connexion	RJ45

## Propriétés du câble

Section de raccord	2 x 0,2 à 1,5 mm <sup>2</sup> , brin
	2 x 0,2 à 1,5 mm <sup>2</sup> , cordon
	2 x 0,25 à 1,5 mm <sup>2</sup> , cordon avec embout (passage trapézoïdal)

## Données mécaniques

Dimensions (l x H x L)	45 mm x 107 mm x 121 mm
Poids net	290 g
Couleur du boîtier	Gris
Type de fixation	Fixation encliquetable

## Caractéristiques ambiantes

Température ambiante, fonctionnement	-25 ... 65 °C
Température ambiante, stockage	-25 ... 70 °C
Humidité relative de l'air (sans condensation)	10 ... 95 %

## Certifications

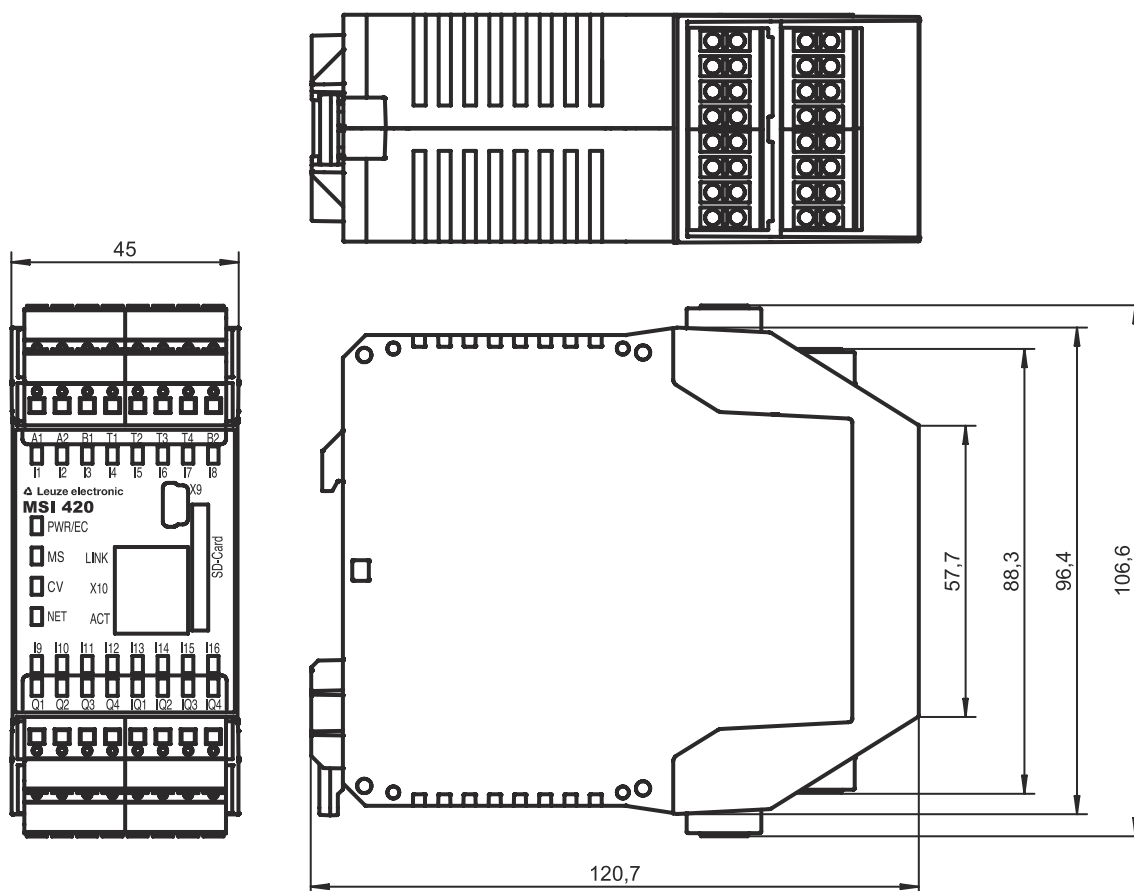
Indice de protection	IP 20
Classe de protection	III
Homologations	c UL US
	TÜV Rheinland
Résistance aux vibrations	5 ... 150 Hz
Contrôle d'oscillation selon la norme	EN 60068-2-6
Résistance aux chocs individuels	30 g, 11 ms, EN 60068-2-27
Résistance aux chocs répétés	10 g, 16 ms, EN 60068-2-29

# Caractéristiques techniques

Numéro de tarif douanier	85371091
ECLASS 5.1.4	27243001
ECLASS 8.0	27243101
ECLASS 9.0	27243101
ECLASS 10.0	27243101
ECLASS 11.0	27243101
ECLASS 12.0	27243101
ECLASS 13.0	27243101
ECLASS 14.0	27243101
ECLASS 15.0	27243101
ECLASS 16.0	27243101
ETIM 5.0	EC002538
ETIM 6.0	EC002538
ETIM 7.0	EC002538
ETIM 8.0	EC002538
ETIM 9.0	EC002538
ETIM 10.0	EC002538
UNSPSC 26.08	32151705

## Encombrement

Toutes les dimensions sont en millimètres



# Raccordement électrique

## Connexion 1

Fonction	Alimentation en tension Signal IN Signal OUT
Type de connexion	Borne
Type de borne	Borne à ressort
Nombre de pôles	22 pôles

### Borne

### Affectation

A1	+24 V
A2	GND
B1	+24 V (sorties Q1 - Q4)
B2	+24 V (sorties IQ1 - IQ4)
I1	SLS
I2	Entrée de démarrage / d'activation
I3	Entrée de contrôle des contacteurs
I4	Flanc Start 1
I5	Flanc Start 2
I6	Control 1
I7	Control 2
I10	Sélection du mode de fonctionnement
I11	Sélection du mode de fonctionnement
I12	Sélection du mode de fonctionnement
IQ1	Sortie de signalisation « Error »
IQ2	Sortie de signalisation, Safety On
IQ3	Start 1 actif
IQ4	Start 2 actif
Q1	Sortie de sécurité 1
Q2	Sortie de sécurité 2
Q3	Témoin lumineux 1
Q4	Sortie de signalisation « Error indication »

## Connexion 2

### X9

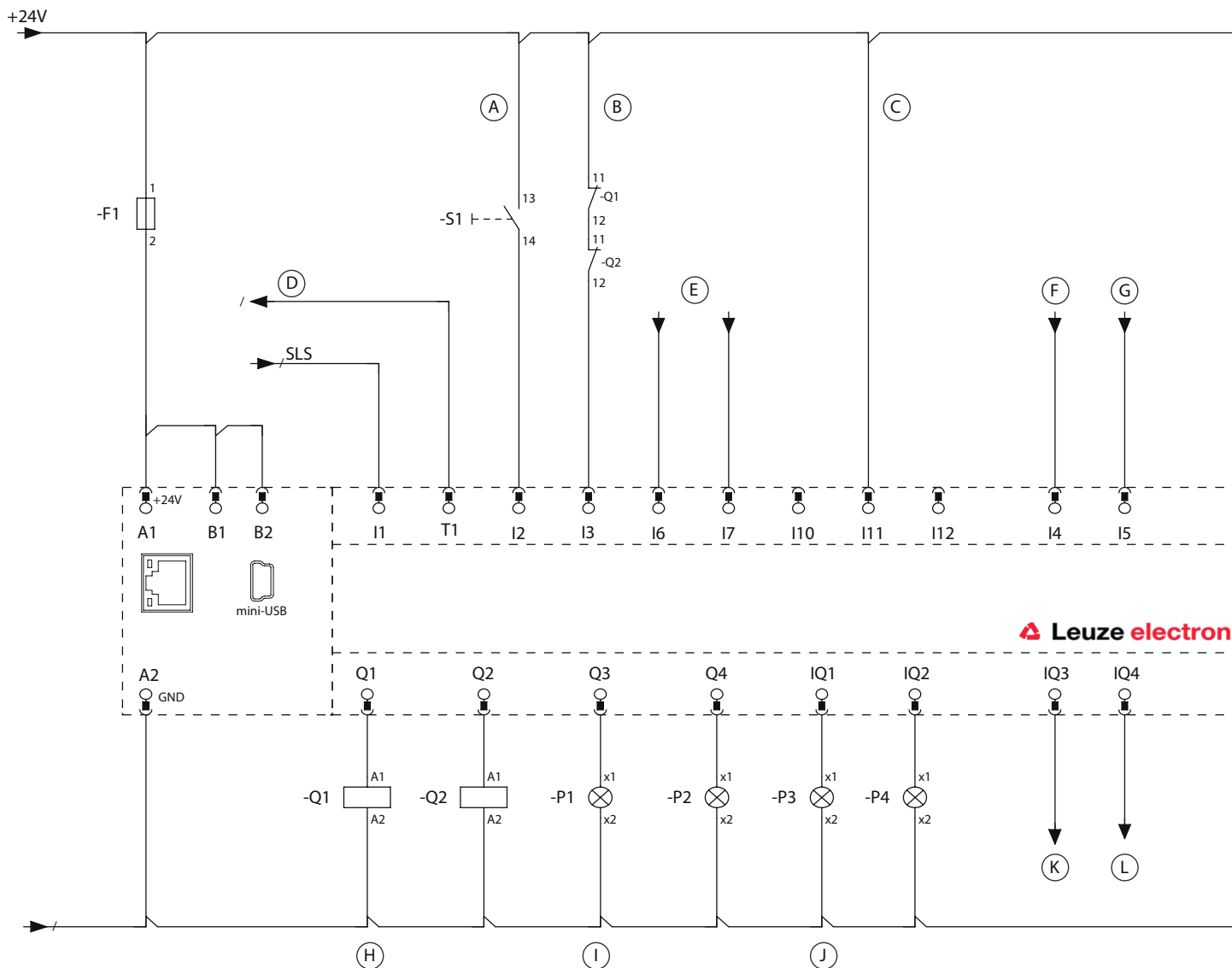
Fonction	Interface de configuration
Type de connexion	USB
Type de connecteur	USB 2.0 Mini-A

## Connexion 3

### X10

Fonction	Interface de configuration
Type de connexion	RJ45

**Schémas de connexions**



11 12 /2,2 11 12 /2,2

- |                                      |                       |                           |
|--------------------------------------|-----------------------|---------------------------|
| A Entrée de démarrage / d'activation | E Control 1-2         | I Témoin lumineux 1       |
| B Contrôle des contacteurs           | F Flanc Start 1       | J Affichage de diagnostic |
| C Mode de fonctionnement 3           | G Flanc Start 2       | K Start 1 actif           |
| D Activation de SLS                  | H Sorties de sécurité | L Start 2 actif           |

## Remarques



**Respecter les directives d'utilisation conforme !**



- ↪ Le produit ne doit être mis en service que par des personnes qualifiées.
- ↪ Employez toujours le produit dans le respect des directives d'utilisation conforme.