

Fiche technique

Élément de colonne de signalisation

Art. n°: 50130438

E7-MW2

Contenu

- Caractéristiques techniques
- Encombrement
- Raccordement électrique
- Remarques



Figure pouvant varier



Caractéristiques techniques

Données de base

Série	E7
-------	----

Connexion

Connexion 1

Type de connexion	Borne
Type de borne	Technique à ressorts de traction

Données mécaniques

Forme	Cylindrique
Dimensions (Ø x L)	70 mm x 81 mm
Matériau du boîtier	Plastique
Poids net	295 g
Couleur du boîtier	Noir
Modèle de pièce de fixation	Montage sur équerre
Type de fixation, côté installation	À visser / vertical
Modules de calotte	10 pièces max.
Logement des modules	Des deux côtés
Nombre de capuchons	2 pièce(s)

Caractéristiques ambiantes

Température ambiante, fonctionnement	-30 ... 60 °C
--------------------------------------	---------------

Certifications

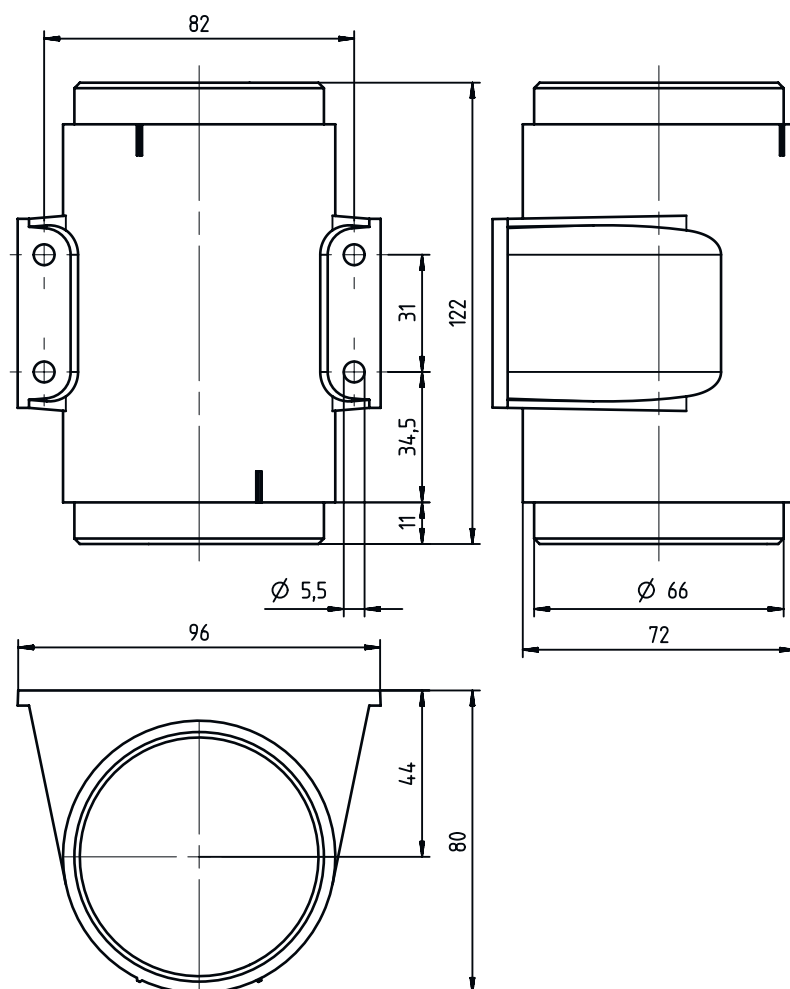
Indice de protection	IP 66
----------------------	-------

Classification

Numéro de tarif douanier	85318070
ECLASS 5.1.4	27371235
ECLASS 8.0	27371235
ECLASS 9.0	27371232
ECLASS 10.0	27371235
ECLASS 11.0	27371235
ECLASS 12.0	27371235
ECLASS 13.0	27371235
ECLASS 14.0	27371235
ECLASS 15.0	27371235
ECLASS 16.0	27371235
ETIM 5.0	EC001154
ETIM 6.0	EC001154
ETIM 7.0	EC001154
ETIM 8.0	EC001154
ETIM 9.0	EC001154
ETIM 10.0	EC001154
UNSPSC 26.08	32151500

Encombrement

Toutes les dimensions sont en millimètres



Raccordement électrique

Connexion 1

Type de connexion

Borne

Type de borne

Technique à ressorts de traction

Remarques



Respecter les directives d'utilisation conforme !



- ⚠ Le produit n'est pas un capteur de sécurité et ne sert pas à la protection des personnes.
- ⚠ Le produit ne doit être mis en service que par des personnes qualifiées.
- ⚠ Employez toujours le produit dans le respect des directives d'utilisation conforme.

Remarques



Pour les applications UL :



↳ Pour les applications UL, l'utilisation est admissible exclusivement dans des circuits électriques de classe 2 selon le NEC (National Electric Code).