

技术数据表

电容传感器

配件编号: 50135740

LCS-1Q40P-F20PNO-K003PM08

内容

- 技术参数
- 尺寸图纸
- 电气连接
- 接线图
- 操作和显示
- 产品型号描述
- 说明



图片可能不同



技术参数

基础数据

系列	LCS-1
开关距离 S_n	1 ... 20 mm
安全的开关距离	20 mm

特性参数

MTTF	195 年
------	-------

电气数据

保护电路	反极性保护 短路保护
------	---------------

性能数据

供电电压 U_B	10 ... 30 V, DC
剩余波纹度	0 ... 10 %, 来自 U_B
开路电流	15 mA
温度漂移, 最大 (S_n 的百分比)	20 %
重复精度, 最大 (S_n 的百分比)	5 %
测量工作电流	100 mA

输出

数字开关量输出数	1 光束
----------	------

开关量输出

类型	数字开关量输出
电压类型	DC
开关量输出1	
配置	连接1, 引脚4
开关元件	晶体管, PNP
开关原理	NO (常开)

时序

开关频率	100 Hz
------	--------

连接

连接数量	1 光束
------	------

连接1

功能	供电电源 信号输出
类型	接头
电缆长度	300 mm
护套材料	PUR
电缆颜色	黑色
螺纹规格	M8
类型	插头
材料	塑料
引脚数	3 个引脚

机械数据

设计	方形
尺寸 (宽 x 高 x 长)	40 mm x 40 mm x 10 mm
安装类型	齐平
外壳材料	塑料
塑料外壳	聚丙烯 (PBT)
感光面材料	塑料, 聚丙烯 (PBT)
盖材料	塑料, 聚丙烯 (PBT)
净重	33 g
外壳颜色	黑色

操作和显示

显示类型	LED
LED数	2 光束
操作控制	多圈电位计 (20 圈)
操作控制功能	灵敏度设置
可调节的开关距离	是

环境数据

环境温度, 工作	-5 ... 85 °C
环境温度, 储藏	-25 ... 85 °C

认证

防护等级	IP 67
安全等级	III
认证	c UL US
应用标准	IEC 60947-5-2

修正系数

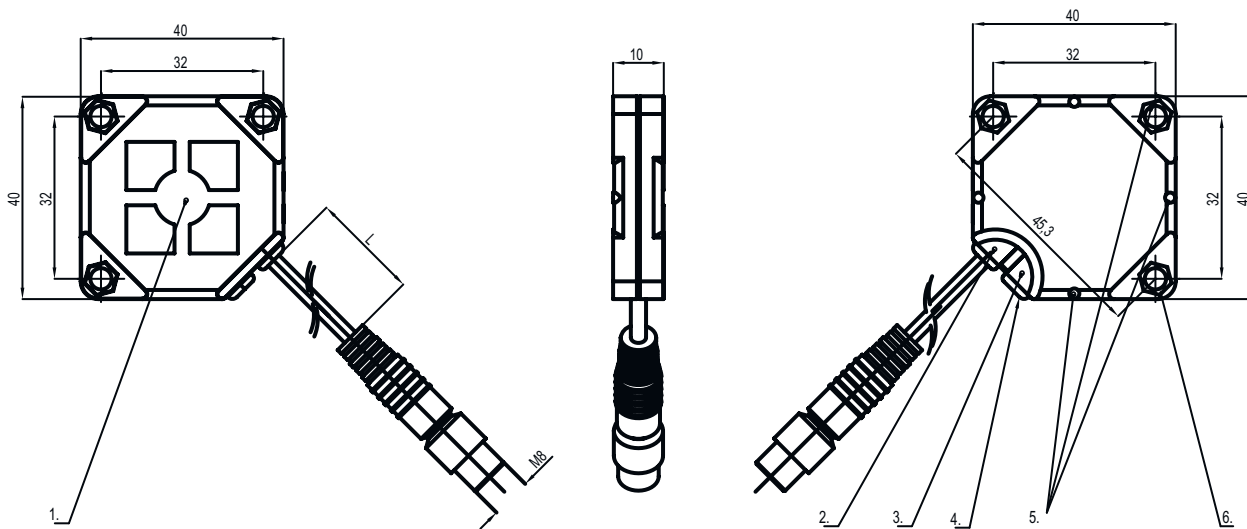
丙酮	0.75
丙烯酸树脂	0.1 ... 0.25
酒类	0.85
氨	0.7 ... 0.85
苯胺	0.4
汽油	0.1
塞璐珞	0.15
液氮	0.1
硬橡胶	0.15
环氧树脂	0.15 ... 0.35
石油	0.05
乙醇	0.85
乙二醇	0.93
氟利昂 R22 和 502 (液态)	0.35
谷物	0.15 ... 0.3
玻璃	0.2 ... 0.55
甘油	0.98
橡胶	0.15 ... 0.9
木材, 湿	0.6 ... 0.85
木材, 干	0.1 ... 0.4
碳酸	0
空气	0
大理石	0.5
面粉	0.05
密胺树脂	0.25 ... 0.55
奶粉	0.2
尼龙	0.2 ... 0.3
含油纸	0.25
纸	0.1
聚酰胺	0.3
聚脂树脂	0.15 ... 0.5
纸板	0.1 ... 0.3
PTFE	0.1
石英玻璃	0.2
盐	0.35
沙子	0.15 ... 0.3
水	1
水泥粉尘	0.25
糖	0.15

技术参数

税率编号	85365019
eCl@ss 5.1.4	27270102
eCl@ss 8.0	27270102
eCl@ss 9.0	27270102
eCl@ss 10.0	27270102
eCl@ss 11.0	27270102
ETIM 5.0	EC002715
ETIM 6.0	EC002715
ETIM 7.0	EC002715

尺寸图纸

所有尺寸单位均为毫米



- | | |
|------------------|---------------|
| 1 有效区域 | 4 电位计 |
| 2 绿色 LED, 工作电压显示 | 5 固定: 线束扎带 |
| 3 黄色 LED, 功能显示 | 6 固定: 螺栓 3xM3 |

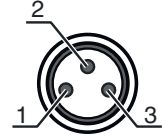
电气连接

连接1

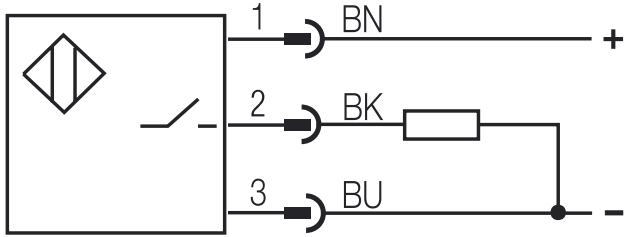
功能	供电电源
	信号输出
类型	接头
电缆长度	300 mm
护套材料	PUR
电缆颜色	黑色
螺纹规格	M8
类型	插头
材料	塑料
引脚数	3 个引脚

电气连接

引脚	引脚分配	芯线颜色
1	+10...30 V DC	棕色
2	输出	白色
3	GND	蓝色



接线图



操作和显示

LED	显示	说明
1	绿色, 常亮	就绪
2	黄色, 常亮	开关量输出/开关状态

产品型号描述

产品名称: LCS-ABBBC-DDDEFF-GHHHIJJ KK

LCS	工作原理 LCS: 电容传感器
A	系列 1: 系列 1"Extended" 2: 系列 2"Advanced"
BBB	设计 M12: 带 M12 x 1 外螺纹的产品系列 M18: 带 M18 x 1 外螺纹的产品系列 M30: 带 M30 x 1.5 外螺纹的产品系列 Q40: 方形设计系列, 长度 40 mm Q54: 方形设计系列, 长度 54 mm
C	外壳材料 B: 黄铜 M: 金属 P: 塑料/PBT T: PTFE
DDD	测量范围 / 安装形式 F03: 极限测量范围类型 3.0mm / 齐平安装 F04: 极限测量范围类型 4.0mm / 齐平安装 F05: 极限测量范围类型 5.0mm / 齐平安装 F06: 极限测量范围类型 6.0mm / 齐平安装 F08: 极限测量范围类型 8.0mm / 齐平安装 F10: 极限测量范围类型 10.0mm / 齐平安装 F15: 极限测量范围类型 15.0mm / 齐平安装 F20: 极限测量范围类型 20.0mm / 齐平安装 N06: 极限测量范围类型 6.0mm / 非齐平安装 N08: 极限测量范围类型 8.0mm / 非齐平安装 N15: 极限测量范围类型 15.0mm / 非齐平安装 N25: 极限测量范围类型 25.0mm / 非齐平安装 N30: 极限测量范围类型 30.0mm / 非齐平安装

产品型号描述

E	输出功能 B : 常闭触点和常开触点 N : NPN P : PNP
FF	接线 NC : 常闭触点 NO : 常开触点 NP : 可编程
G	连接电缆 K : 电缆 取消 : 无电缆
HHH	电缆长度 020 : 长度 2000 mm 003 : 长度 300 mm 取消 : 无电缆
I	电缆材料 P : PUR T : PTFE V : PVC
JJJ	电气连接 M08 : M8 圆连接器, 3 针 M12 : M12 圆连接器, 4 针 (插头)
KK	特殊装备 L : IO-Link 接口 T : 示教 取消 : 无特殊装备

注意



所有可用设备类型列表请查阅劳易测的网站 www.leuze.com。

说明



遵守设备的使用规定！



本产品并非安全传感器，无法用于人员保护。
 只能由专业人员将本产品投入运行。
 请仅根据正确用途使用本产品。