

Scheda tecnica dati Squadretta di supporto

Cod. art.: 50117257

BT D21M

Contenuto

- Dati tecnici
- Disegni quotati
- Accessori



La figura può variare

Dati tecnici

Dati di base

| | |
|----------------------------------|-------------------------------------|
| Idoneo per il gruppo di prodotti | Sensori di commutazione, cilindrici |
| Idoneo per | Sensori della serie 318 |

Dati meccanici

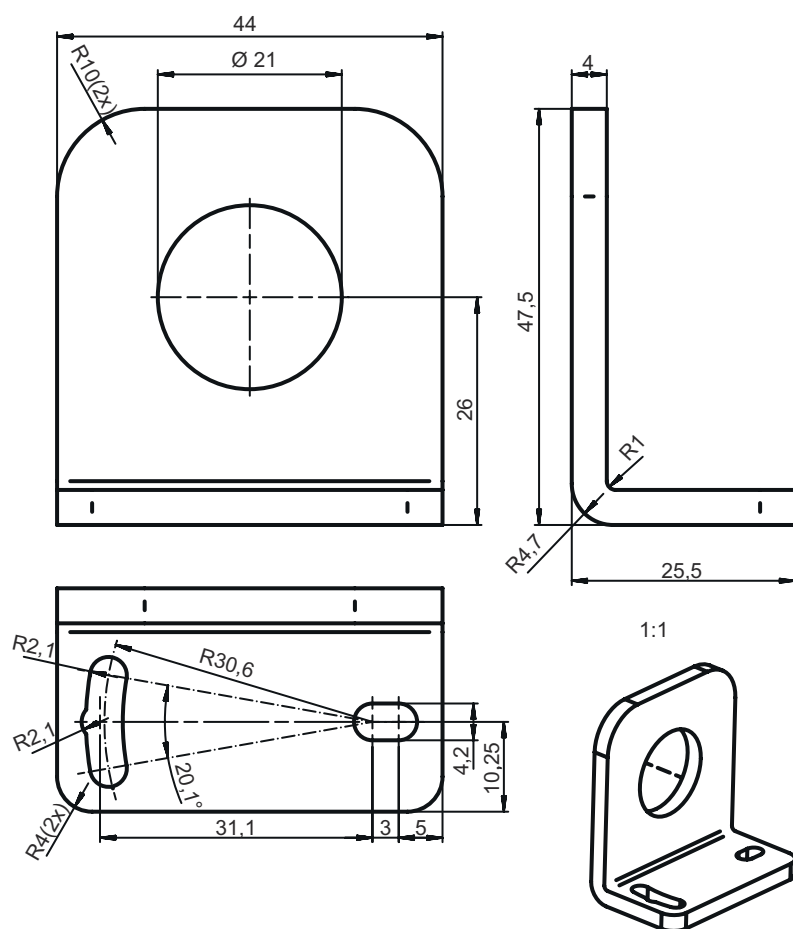
| | |
|--|--------------------|
| Diametro interno | 21 mm |
| Denominazione normalizzata dell'elemento di fissaggio, metallo | Acciaio, zincato |
| Modello di elemento di fissaggio | Angolo ad L |
| Tipo di fissaggio, lato impianto | Fissaggio passante |
| Tipo di fissaggio, lato dispositivo | Avvitabile |
| Tipo di elemento di fissaggio | Regolabile |
| Materiale dell'elemento di fissaggio | Metallo |

Classificazione

| | |
|--------------------------|----------|
| Voce tariffaria doganale | 73182900 |
| ECLASS 5.1.4 | 27279202 |
| ECLASS 8.0 | 27279202 |
| ECLASS 9.0 | 27273701 |
| ECLASS 10.0 | 27273701 |
| ECLASS 11.0 | 27273701 |
| ECLASS 12.0 | 27273701 |
| ECLASS 13.0 | 27273701 |
| ECLASS 14.0 | 27273701 |
| ETIM 5.0 | EC002498 |
| ETIM 6.0 | EC003015 |
| ETIM 7.0 | EC003015 |
| ETIM 8.0 | EC003015 |
| ETIM 9.0 | EC003015 |

Disegni quotati

Tutte le dimensioni in millimetri



Accessori

Tecnica di fissaggio - Altro

| | Cod. art. | Designazione | Articolo | Descrizione |
|--|-----------|--------------|-----------|---|
|  | 50121904 | BT318B-OM | Fissaggio | Modello di elemento di fissaggio: Supporto di fissaggio Fissaggio, lato impianto: Fissaggio passante Fissaggio, lato dispositivo: Avvitabile Tipo di elemento di fissaggio: Orientabile, Regolabile Materiale: Plastica Smorzamento delle vibrazioni: No |

Avviso



È possibile trovare una lista con tutti gli accessori disponibili sul sito di Leuze nel registro Download della pagina di dettaglio del prodotto.