

Teknik veri sayfası

Tek ışınlı emniyet bariyeri alıcısı

Ürün no.: 50126332

SLE46CI-40.K4/4P-M12

İçerik

- Teknik veriler
- Boyutlandırılmış çizimler
- Elektrik bağlantısı
- Kumanda ve gösterge
- Uygun verici
- Uyarılar
- Diğer bilgiler
- Aksesuarlar



Şekil farklılık gösterebilir



Teknik veriler

Temel veriler

Seri	46C
------	-----

Fonksiyonlar

Fonksiyonlar	Hizalama ekranı Teşhis çıkışı
--------------	----------------------------------

Karakteristik parametreler

Tip	4, IEC/EN 61496, emniyet rölesi MSI-TRMB ile bağlantılı olarak
SIL	3, IEC 61508, emniyet rölesi MSI-TRMB ile bağlantılı olarak
SILCL	3, IEC/EN 62061, emniyet rölesi MSI-TRMB ile bağlantılı olarak
Performans Düzeyi (PL)	e, EN ISO 13849-1:2008, Emniyet rölesi MSI-TRMB ile bağlantılı olarak
MTTF _d	900 Yıllar, EN ISO 13849-1
Kullanım süresi T _M	20 Yıllar, EN ISO 13849-1
Kategori	4, EN ISO 13849:2008, Emniyet rölesi MSI-TRMB ile bağlantılı olarak

Elektrik verileri

Koruma devresi	Kısa devre koruması Ters kutup koruması
----------------	--

Güç verileri

Besleme gerilimi U _B	24 V, DC, -20 ... 20 %, artık dalgalanma dahil
Artık dalgalanma	10 %, U _B
Açık devre akımı	0 ... 15 mA

Çıkışlar

Dijital anahtarlama çıkışı sayısı	2 Adet
-----------------------------------	--------

Anahtarlama çıkışları

Anahtarlama voltajı yüksek, min.	22 V
Anahtarlama voltajı düşük, maks.	2 V
Anahtarlama voltajı, tip.	23 V
Voltaj türü	DC
Anahtarlama akımı, maks.	100 mA
Anahtarlama voltajı	low: ≤ 2 V yüksek: ≥(U _B -2V)

Anahtarlama çıkışı 1

Tahsis	Bağlantı 1, pin 2
Anahtarlama elemanı	Transistör, PNP
Anahtarlama prensibi	koyu anahtarlama
İşlev	Teşhis çıkışı

Anahtarlama çıkışı 2

Tahsis	Bağlantı 1, pin 4
Anahtarlama elemanı	Transistör, PNP
Anahtarlama prensibi	açık anahtarlama
İşlev	Anahtarlama çıkışı

Zaman davranışı

Anahtarlama frekansı	250 Hz
Tepki verme süresi	2,5 ms
Hazırlık gecikmesi	300 ms

Bağlantı

Bağlantı sayısı	1 Adet
-----------------	--------

Bağlantı 1

İşlev	Gerilim beslemesi Sinyal ÇIKIŞ
Bağlantı türü	Yuvarlak konektör
Vida dışı büyüklüğü	M12
Malzeme	Plastik
Kutup sayısı	4 kutuplu

Mekanik bilgiler

Yapı şekli	Küçük
Ölçü (G x Y x U)	20,5 mm x 76,3 mm x 44 mm
Malzeme gövde	Plastik
Plastik gövde	PC-PBT
Malzeme lens kapağı	Plastik / PMMA
Net ağırlık	50 g
Gövde rengi	Sarı
Montaj braket türü	Geçiş montaj braket
Malzeme uyumluluğu	ECOLAB

Kumanda ve gösterge

Gösterge türü	LED
LED sayısı	2 Adet

Çevresel veriler

Ortam sıcaklığı işletim	-30 ... 60 °C
Ortam sıcaklığı depolama	-30 ... 70 °C

Sertifikalar

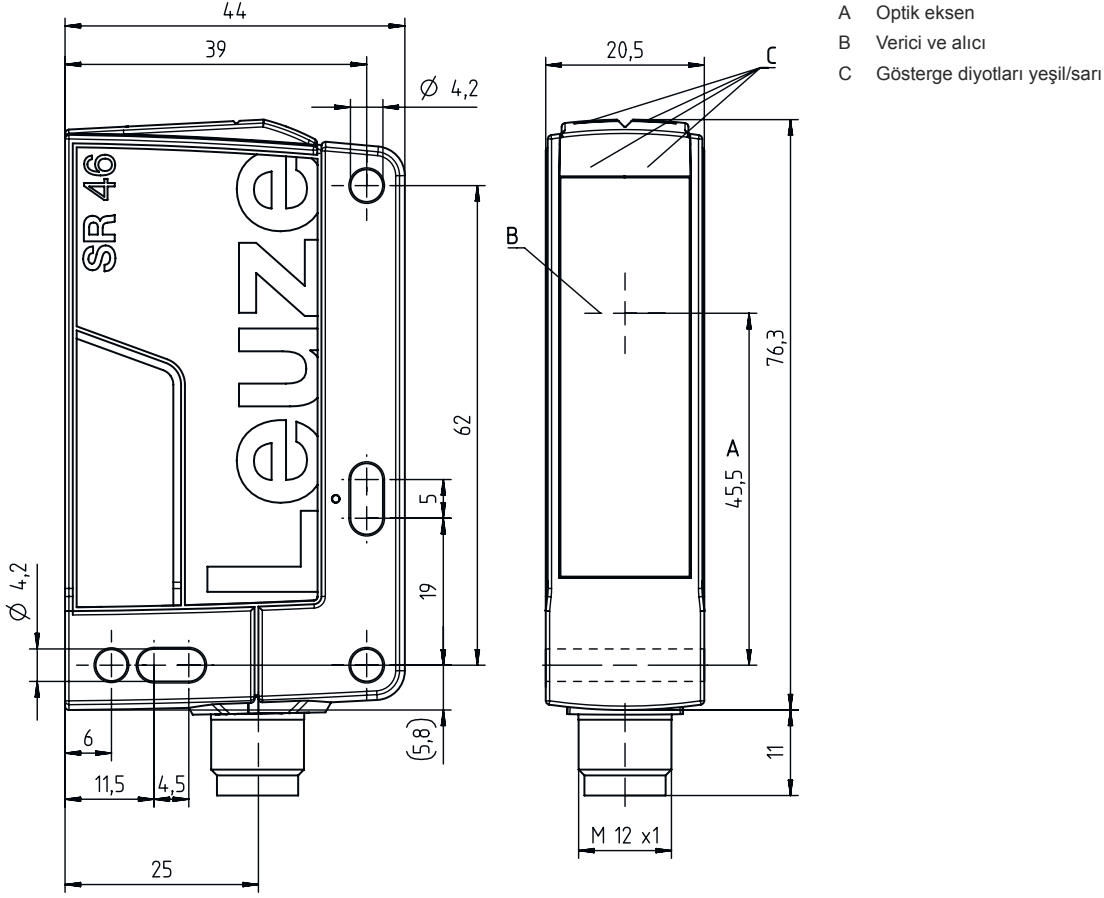
Koruma sınıfı	IP 67 IP 69K
Güvenlik sınıfı	III, Ölçüm gerilimi 50 V
Sertifikasyonlar	c TÜV NRTL US c UL US
Geçerli norm	IEC 60947-5-2, IEC/EN 61496

Sınıflandırma

Gümrük taife numarası	85365019
ECLASS 5.1.4	27272701
ECLASS 8.0	27272701
ECLASS 9.0	27272701
ECLASS 10.0	27272701
ECLASS 11.0	27272701
ECLASS 12.0	27272701
ECLASS 13.0	27272701
ECLASS 14.0	27272701
ETIM 5.0	EC001831
ETIM 6.0	EC001831
ETIM 7.0	EC001831
ETIM 8.0	EC001831
ETIM 9.0	EC001831

Boyutlandırılmış çizimler

Tüm ölçü bilgileri milimetre cinsindedir

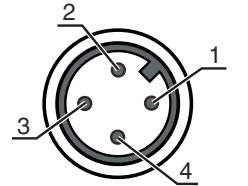


Elektrik bağlantısı

Bağlantı 1

İşlev	Gerilim beslemesi
Bağlantı türü	Sinyal ÇIKIŞ
Vida dişi büyüklüğü	Yuvarlak konnektör
Tip	M12
Malzeme	erkek
Kutup sayısı	Plastik
Kodlama	4 kutuplu
	A kodlu

Pin	Pin tahsisi	İletken rengi
1	+24 V	kahverengi
2	Teşhis	beyaz
3	GND	Mavi
4	ÇIKIŞ	siyah



Kumanda ve gösterge

LED	Ekran	Anlam
1	yeşil, sürekli ışık	Hazır
2	sarı, sürekli ışık	Serbest ışık yolu boş

Uygun verici

Ürün no.	Adı	Ürün	Tanım
50126550	SLS46CI-40.K48-M12	Tek ışıklı emniyet bariyeri vericisi	Özel versiyon: Aktivasyon girdisi İşletme bölgesi: 0,25 ... 40 m Sınır mesafesi: 0,25 ... 48 m Işık kaynağı: LED, kızılötesi Tepki verme süresi: 2,5 ms Bağlantı: Yuvarlak konektör, M12, Plastik, 4 kutuplu

Uyarılar

⚠ Kullanım amacına dikkat edin!	
⚠	<ul style="list-style-type: none">Ürün sadece yetkili kişiler tarafından kullanılmalıdır.Ürünü sadece amacına uygun kullanıma göre kullanın.

DIKKAT!	
i	<ul style="list-style-type: none">Emniyet sensörleri SLS46CK4 ancak emniyet şalter cihazları MSI-TRM ile bağlantılı olarak bir tip 4 AOPD'dir.Montaj, elektrik bağlantısı ve çalışma için, MSI-TRM emniyet rölelerinin kullanım kılavuzu dikkate alınmalıdır.



UL uygulamalarında:	
i	<ul style="list-style-type: none">Sertifikasyon: UL 508, C22.2 No.14-13Sadece "Sınıf 2" akım devrelerindeki kullanım içinBu fotoseller, kurulum alanında min. nominal 30V, 0.5A değerli veya eşdeğer UL Listelenmiş Kablo düzenekleriyle kullanılacaktır (kategoriler: CYJV/ CYJV7 veya PVVA/PVVA7)

Diğer bilgiler


- Işık kaynağı: 25°C ortam sıcaklığındaki ortalama kullanım ömrü 100.000 saat

Aksesuarlar

Bağlantı teknolojisi - bağlantı ünitesi

	Ürün no.	Adı	Ürün	Tanım
	547931	MSI-TRMB-01	Emniyet rölesi	
	547932	MSI-TRMB-02	Emniyet rölesi	


Bağlantı teknolojisi - bağlantı kabloları

	Ürün no.	Adı	Ürün	Tanım
	50130690	KD U-M12-4W-V1-050	Bağlantı kablosu	Bağlantı 1: Yuvarlak konnektör, M12, açılı, dişi, A kodlu, 4 kutuplu Yuvarlak konnektör, LED: Hayır Bağlantı 2: açık uç Korumalı: Hayır Kablo uzunluğu: 5.000 mm Malzeme kılıf: PVC

Montaj tekniği - montaj braketleri açısı

	Ürün no.	Adı	Ürün	Tanım
	50105315	BT 46	Montaj ünitesi	Montaj ünitesinin uygulanması: Açılı L biçiminde Montaj braketleri, tesis tarafı: Geçiş montaj braketleri Montaj braketleri, cihaz tarafı: vidalanabilir Montaj ünitesi türü: sabit Malzeme: Metal

Susturma montaj sistemleri

	Ürün no.	Adı	Ürün	Tanım
	50117252	BTU 300M-D12	Montaj sistemi	Montaj ünitesinin uygulanması: Montaj sistemi Montaj braketleri, tesis tarafı: yuvarlak çubuk 12 mm için, Sac sıkma montaj braketleri Montaj braketleri, cihaz tarafı: vidalanabilir, M4 vidaları için uygundur Montaj ünitesi türü: kelepçelenebilir, 360° döner, ayarlanabilir Malzeme: Metal

Aksesuarlar

Uyarı



☞ Mevcut tüm aksesuarların bir listesini, Leuze'nin internet sitesinde, ürün ayrıntıları sayfasındaki İndir sekmesinde bulabilirsiniz.