

技术数据表

信号塔元件

配件编号: 50143950

A7-MP1-100-M12



图片可能不同

内容

- 技术参数
- 尺寸图纸
- 电气连接
- 说明
- 配件



技术参数

基础数据

系列	A7
----	----

连接

连接数量	1 光束
------	------

连接1

类型	接头
螺纹规格	M12
类型	插头
材料	金属
引脚数	8 个引脚
编码	A-编码

机械数据

设计	圆柱形
尺寸 (Ø x L)	70 mm x 146 mm
外壳材料	塑料
净重	138 g
外壳颜色	黑色
安装设备设计	水平安装
系统紧固类型	螺旋式 / 水平
模块支座	一侧
终端盖罩的数量	1 光束

环境数据

环境温度, 工作	-10 ... 60 °C
----------	---------------

认证

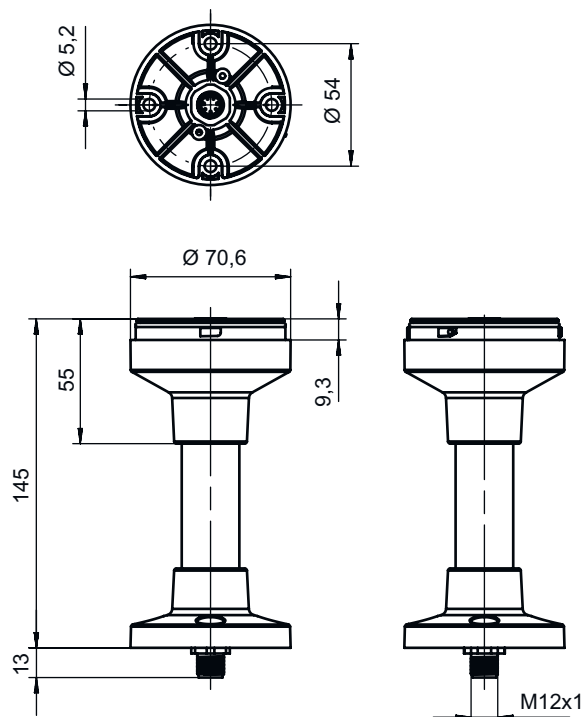
防护等级	IP 66, 仅在相同防护等级的外壳上安装时
认证	CE CSA

分类

税率编号	85318070
eCl@ss 5.1.4	27371234
eCl@ss 8.0	27371234
eCl@ss 9.0	27371234
eCl@ss 10.0	27371234
eCl@ss 11.0	27371234
ETIM 5.0	EC001259
ETIM 6.0	EC001259
ETIM 7.0	EC001259

尺寸图纸

所有尺寸单位均为毫米

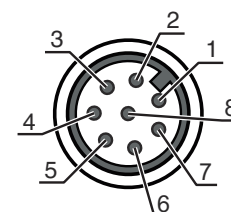


电气连接

连接1

功能	供电电源
类型	接头
螺纹规格	M12
类型	插头
材料	金属
引脚数	8 个引脚
编码	A-编码

引脚	引脚分配	芯线颜色
1	灯颜色: 白色	白色
2	n.c.	棕色
3	灯颜色: 绿色	绿色
4	灯颜色: 黄色/橙色	黄色
5	GND	灰色
6	n.c.	粉红
7	VCC/灯颜色: 蓝色	蓝色
8	VCC/灯颜色: 红色	红色



说明

遵守设备的使用规定!

本产品并非安全传感器，无法用于人员保护。
只能由专业人员将本产品投入运行。
请仅根据正确用途使用本产品。



配件

连接技术 - 连接电缆

配件编号	名称	配件	说明
50135127	KD S-M12-8A-P1-020	连接电缆	连接1: 接头, M12, 直形, 插座, A-编码, 8 个引脚 连接2: 开口端 屏蔽: 是 电缆长度: 2,000 mm 护套材料: PUR
50135128	KD S-M12-8A-P1-050	连接电缆	连接1: 接头, M12, 直形, 插座, A-编码, 8 个引脚 连接2: 开口端 屏蔽: 是 电缆长度: 5,000 mm 护套材料: PUR
50135133	KD S-M12-8W-P1-050	连接电缆	连接1: 接头, M12, L形, 插座, A-编码, 8 个引脚 连接2: 开口端 屏蔽: 是 电缆长度: 5,000 mm 护套材料: PUR

配件

紧固系统 - 安装支架

	配件编号	名称	配件	说明
	50142896	A7-MW2	信号塔元件	设计: L形 规格: 直角形 L形 设备侧固定件: 通孔安装
	50143660	A7-MW2.5	信号塔元件	设计: L形 规格: 直角形 L形 设备侧固定件: 通孔安装

总则

	配件编号	名称	配件	说明
	50135462	A7-V1-BZ1-M	信号塔元件	信号发送: 声学 最大电流消耗: 70 mA 设计: 圆柱形 直径: 70 mm 固定: 卡口系统 操作控制: DIP开关, 225° 电位计 环境温度: -10 ... 60 °C 防护等级: IP 66 音调: 连续音或脉冲音 声压: 100 dB 声音数: 8 光束
	50138151	A7-V1-BZ2-S	信号塔元件	信号发送: 声学 最大电流消耗: 20 mA 设计: 圆柱形 直径: 70 mm 固定: 卡口系统 操作控制: 225° 电位计 环境温度: -10 ... 60 °C 防护等级: IP 66 音调: 持续声响 声压: 105 dB 声音数: 1 光束
	50135457	A7-V1-DS-R-T	信号塔元件	信号发送: 光学 最大电流消耗: 50 mA 设计: 圆柱形 直径: 70 mm 固定: 卡口系统 光源: LED/24V 信号图: 长亮 帽罩颜色: 红色 反射角度: 360° 环境温度: -10 ... 60 °C 防护等级: IP 66

注意



所有可用配件的列表请见劳易测网站配件详细信息页面的下载选项卡。