

Technisch gegevensblad

Set sensor achtergrondonderdrukking

Art.-nr.: 50142911

Set HT25C4PM12 BTU200MD12



Afbeelding kan afwijken

Inhoud

- Set bestaat uit
- Technische gegevens
- Maattekeningen
- Elektrische aansluiting
- Diagrammen
- Bediening en display
- Artikelsleutel
- Opmerkingen
- Meer informatie
- Toebehoren



Set bestaat uit

| | Aantal | Art.-nr. | Benaming | Artikel | Beschrijving |
|---|--------|----------|--------------|---------------------------------|--|
|  | 1 | 50117255 | BTU 200M-D12 | Montagesysteem | Uitvoering van bevestigingsonderdeel: Montagesysteem Bevestiging, installatiezijde: voor ronde stang 12 mm, Plaatklembevestiging Bevestiging, apparaatzijde: schroefbaar, Geschikt voor M3-schroeven Type bevestigingsonderdeel: klembaar, draaibaar 360°, instelbaar Materiaal: Metaal |
|  | 1 | 50134215 | HT25C/4P-M12 | Sensor achtergrondonderdrukking | Reikwijdtegrenzen: 0 ... 1,2 m Lichtbron: LED, Rood Voedingsspanning: DC Digitale schakeluitgangen: 2 St. Schakeluitgang 1: Transistor, PNP, lichtschakelend Schakeluitgang 2: Transistor, PNP, donkerschakelend Schakelfrequentie: 1.000 Hz Aansluiting: Ronde stekker, M12, PUR, 4 -polig Bedieningselementen: Meergangs-spindel |

Technische gegevens

Basisgegevens

| | |
|-------------------|---|
| Serie | 25C |
| Werkingsprincipe | Tastprincipe met achtergrondonderdrukking |
| Voorgemonteerd op | Montagesysteem |

Speciale uitvoering

| | |
|---------------------|------------|
| Speciale uitvoering | Artikelset |
|---------------------|------------|

Optische gegevens

| | |
|-------------------------------|--------------------------------|
| zwart-wit-fout | < 10% tot en met 400 mm |
| Bedrijfsreikwijdte | gewaarborgde reikwijdte |
| Bedrijfsreikwijdte, wit 90% | 0 ... 1,2 m |
| Bedrijfsreikwijdte, grijs 18% | 0,005 ... 0,75 m |
| Bedrijfsreikwijdte, zwart 6% | 0,005 ... 0,65 m |
| Reikwijdtegrenzen | 0 ... 1,2 m |
| Reikwijdtegrenzen | typische reikwijdte |
| Instelbereik | 50 ... 1.200 mm |
| Lichtbron | LED, Rood |
| Golfengte | 640 nm |
| Zendsignaalvorm | gepulst |
| LED-groep | Vrije groep (volgens EN 62471) |

Elektrische gegevens

| | |
|-------------|----------------------|
| Bluscircuit | Kortsluitbeveiliging |
| | Ompoolbeveiliging |

Prestatiegegevens

| | |
|------------------------|------------------------------------|
| Voedingsspanning U_B | 10 ... 30 V, DC, incl. restdrempel |
| Restdrempel | 0 ... 15 %, van U_B |
| Nullaststroom | 0 ... 20 mA |

Uitgangen

| | |
|----------------------------------|-------|
| Aantal digitale schakeluitgangen | 2 St. |
|----------------------------------|-------|

Schakeluitgangen

| | |
|---------------------|---|
| Spanningstype | DC |
| Schakelstroom, max. | 100 mA |
| Schakelspanning | hoog: $\geq(U_B - 2,5V)$ low: $\leq 2,5 V$ |

Schakeluitgang 1

| | |
|-----------------|----------------------|
| Toewijzing | Aansluiting 1, pin 4 |
| Schakelement | Transistor, PNP |
| Schakelprincipe | lichtschakelend |

Schakeluitgang 2

| | |
|-----------------|----------------------|
| Toewijzing | Aansluiting 1, pin 2 |
| Schakelement | Transistor, PNP |
| Schakelprincipe | donkerschakelend |

Tijdgedrag

| | |
|-----------------------|----------|
| Schakelfrequentie | 1.000 Hz |
| Aanspreektijd | 0,5 ms |
| Gereedheidsvertraging | 300 ms |

Aansluiting

Aansluiting 1

| | |
|------------------|----------------------|
| Functie | Signaal OUT |
| | Spanningsvoorziening |
| Type aansluiting | Ronde stekker |
| Schroefdraadmaat | M12 |
| Type | male |
| Materiaal | PUR |
| Aantal polen | 4 -polig |
| Codering | A-gecodeerd |

Mechanische gegevens

| | |
|---------------------------|---|
| Afmeting (b x h x l) | 15 mm x 42,7 mm x 30 mm |
| Materiaal behuizing | Kunststof |
| Behuizing kunststof | ABS |
| Materiaal optiekafdekking | Kunststof |
| Nettogewicht | 22 g |
| Kleur behuizing | Rood |
| Type bevestiging | Doorgaande bevestiging met M4-schroefdraad via optioneel bevestigingsonderdeel |
| Materiaalverdraagzaamheid | ECOLAB |

Technische gegevens

Bediening en display

| | |
|-------------------------------|------------------------|
| Type weergave | LED |
| Aantal LED's | 2 St. |
| Bedieningselementen | Meergangs-spindel |
| Functie van bedieningselement | Scanafstandsinstelling |

Omgevingsgegevens

| | |
|------------------------------|---------------|
| Omgevingstemperatuur bedrijf | -40 ... 60 °C |
| Omgevingstemperatuur opslag | -40 ... 70 °C |

Certificeringen

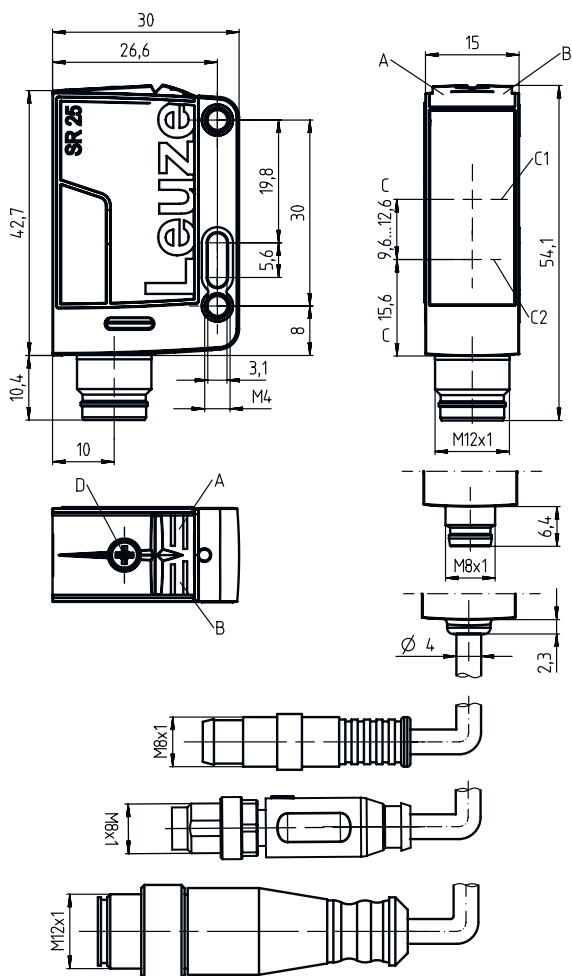
| | |
|-------------------|---------------|
| Beschermingsgraad | IP 67 |
| | IP 69K |
| Beschermingsgraad | III |
| Goedkeuringen | c UL US |
| Geldige norm | IEC 60947-5-2 |

Classificatie

| | |
|--------------------|----------|
| Douanetariefnummer | 85365019 |
| ECLASS 5.1.4 | 27270904 |
| ECLASS 8.0 | 27270904 |
| ECLASS 9.0 | 27270904 |
| ECLASS 10.0 | 27270904 |
| ECLASS 11.0 | 27270904 |
| ECLASS 12.0 | 27270903 |
| ECLASS 13.0 | 27270903 |
| ECLASS 14.0 | 27270903 |
| ECLASS 15.0 | 27270903 |
| ETIM 5.0 | EC002719 |
| ETIM 6.0 | EC002719 |
| ETIM 7.0 | EC002719 |
| ETIM 8.0 | EC002719 |
| ETIM 9.0 | EC002719 |
| ETIM 10.0 | EC002719 |

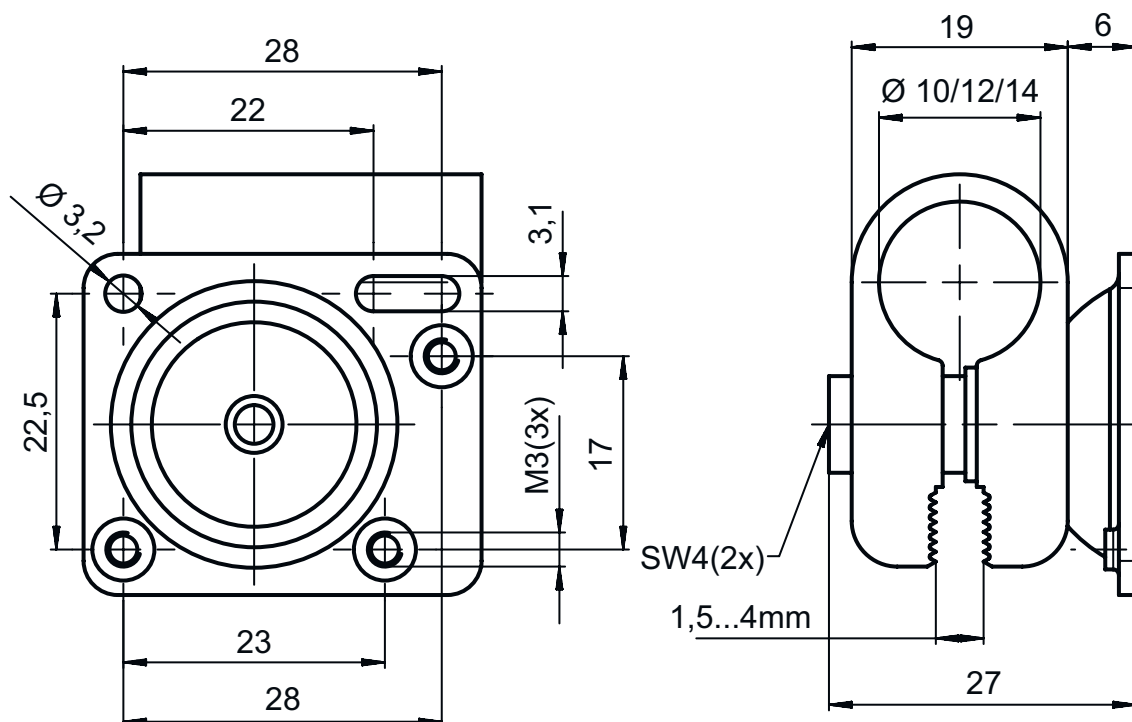
Maattekeningen

Alle maten in millimeter



- A LED groen
- B LED geel
- C Optische as
- C1 Ontvanger
- C2 Zender
- D Scanafstandsinstelling

Maattekeningen



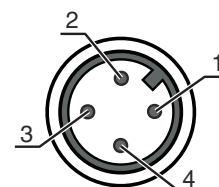
Elektrische aansluiting

Aansluiting 1

| | |
|------------------|----------------------|
| Functie | Signaal OUT |
| | Spanningsvoorziening |
| Type aansluiting | Ronde stekker |
| Schroefdraadmaat | M12 |
| Type | male |
| Materiaal | PUR |
| Aantal polen | 4 -polig |
| Codering | A-gecodeerd |

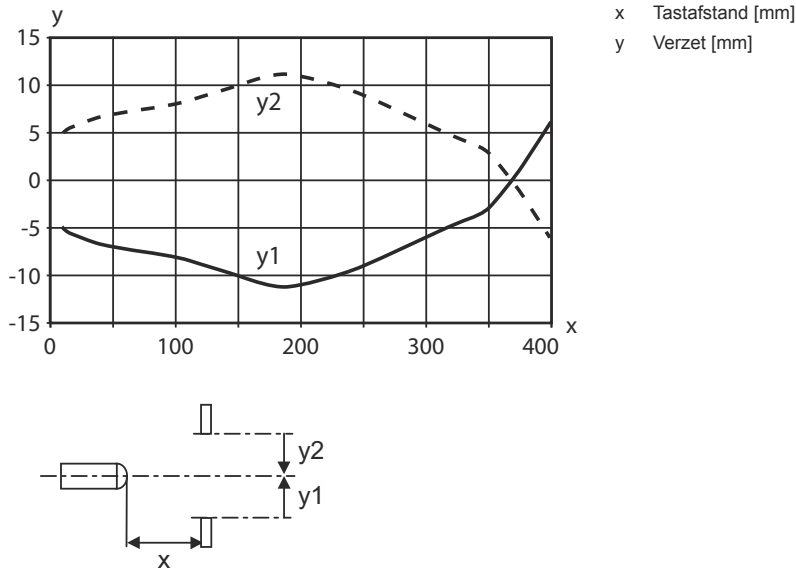
Pin Pintoewijzing

| Pin | Pintoewijzing |
|-----|---------------|
| 1 | V+ |
| 2 | OUT 2 |
| 3 | GND |
| 4 | OUT 1 |

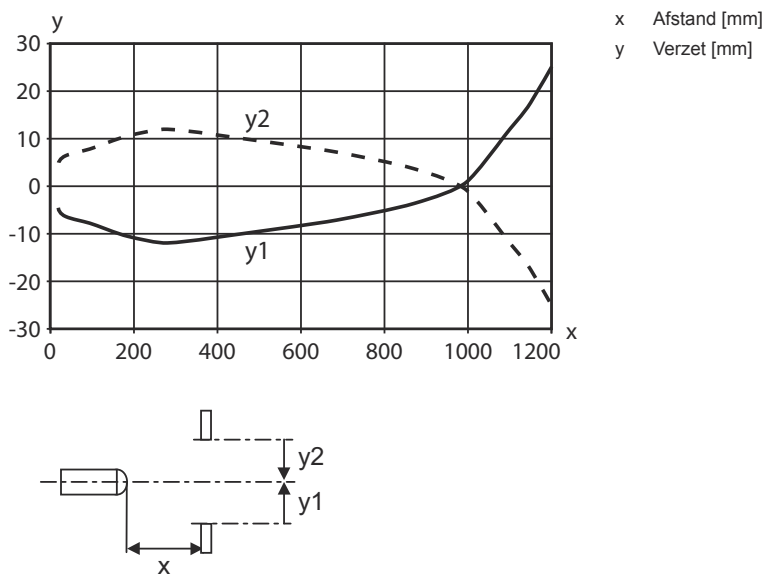


Diagrammen

Typisch aanspreekgedrag (instelafstand 400 mm)

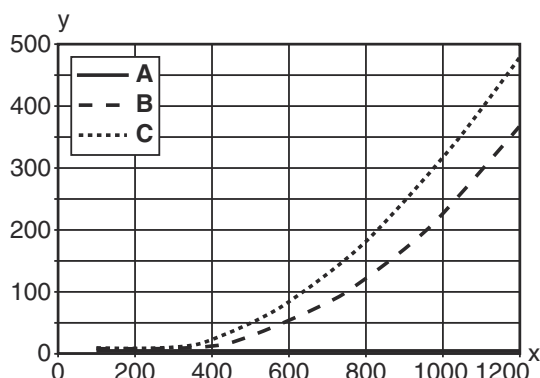


Typisch aanspreekgedrag (instelafstand 1200 mm)



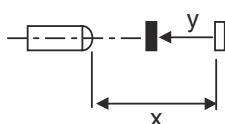
Diagrammen

Typisch zwart-wit-gedrag



x Tastafstand [mm]
y Reductie van de tastafstand [mm]

A wit 90%
B grijs 18%
C zwart 6%



Bediening en display

| LED | Display | Verklaring |
|-----|----------------------|--------------------|
| 1 | groen, permanent aan | Bedrijfsgereedheid |
| 2 | geel, permanent aan | Object herkend |

Artikelsleutel

Artikelaanduiding: **AAA25C d EE-f.GGH/iJ-K**

| | |
|---------------|--|
| AAA25C | Werkingsprincipe / bouwvorm HT25C: Reflectorlichttaster met achtergrondonderdrukking PRK25C: Reflectorfotocel met polarisatiefilter LS25C: Zender-ontvanger systeem zender LE25C: Zender-ontvanger systeem ontvanger DRT25C: dynamische referentietaster |
| d | Lichtsoort Vervalt: rood licht I: infrarood |
| EE | Lichtbron Vervalt: LED PP: Power PinPoint LED L1: Laserklasse 1 L2: Laserklasse 2 |
| f | Vooringestelde tastafstand (optioneel) Vervalt: reikwijdte volgens gegevensblad xxxF: vooringestelde tastafstand [mm] |
| GG | Uitrusting A: autocollimatieprincipe (enkele lens) S: kleine lichtvlek D: detectie van in krimpfolie verpakte objecten X: extended-variant HF: onderdrukking van HF verlichting (LED) XL: extra lange lichtvlek T: autocollimatieprincipe (enkele lens) voor hoogtransparante flessen zonder tracking TT: autocollimatieprincipe (enkele lens) voor hoogtransparante flessen met tracking F: voorgrondonderdrukking R: Grotere reikwijdte SL: Sleufplaat |

Artikelsleutel

| | |
|----------|---|
| H | Reikwijdte-instelling 1: potentiometer 270° 2: meerslagenpotentiometer 3: teach-in via toets R: Grotere reikwijdte |
| i | Schakeluitgang / functie OUT 1/IN: pin 4 of ader zwart 2: NPN-transistoruitgang, lichtschakelend N: NPN-transistoruitgang, donkerschakelend 4: PNP-transistoruitgang, lichtschakelend P: PNP-transistoruitgang, donkerschakelend X: Pin niet toegewezen 8: activeringsingang (activering met high-signaal) L: IO-Link-interface (SIO-mode: PNP lichtschakelend, NPN donkerschakelend) 6: push-pull schakeluitgang, PNP lichtschakelend, NPN donkerschakelend G: push-pull schakeluitgang, PNP donkerschakelend, NPN lichtschakelend |
| J | Schakeluitgang / functie OUT 2/IN: pin 2 of ader wit 2: NPN-transistoruitgang, lichtschakelend N: NPN-transistoruitgang, donkerschakelend 4: PNP-transistoruitgang, lichtschakelend P: PNP-transistoruitgang, donkerschakelend W: alarmuitgang X: Pin niet toegewezen 6: push-pull schakeluitgang, PNP lichtschakelend, NPN donkerschakelend T: teach-in via leiding G: push-pull schakeluitgang, PNP donkerschakelend, NPN lichtschakelend 8: activeringsingang (activering met high-signaal) |
| K | Elektrische aansluiting Vervalt: kabel, standaardlengte 2000 mm, 4-aderig 200-M12: kabel, lengte 200 mm met ronde M12-stekkerverbinding, 4-polig, axiaal (connector) M8: ronde M8-stekkerverbinding, 4-polig (connector) M12: ronde M12-stekkerverbinding, 4-polig (connector) 200-M8: kabel, lengte 200 mm met ronde M8-stekkerverbinding, 4-polig, axiaal (connector) M8.1: snap-in, ronde M8-stekkerverbinding, 4-polig (connector) |

Opmerking



Een lijst met alle beschikbare apparaattypen vindt u op de webpagina van Leuze via www.leuze.com.

Opmerkingen



Gebruiken voor het bedoeld gebruik!




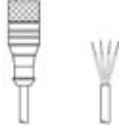


- ↳ Het product is geen veiligheidssensor en dient niet voor personenbeveiliging.
- ↳ Het product mag alleen door een bevoegd persoon in bedrijf worden gesteld.
- ↳ Het product uitsluitend gebruiken volgens het bedoeld gebruik.

Meer informatie

- Lichtbron: gemiddelde levensduur 100.000 uur bij omgevingstemperatuur 25°C
- Som van de uitgangsströmen voor beide uitgangen 100 mA

Toebehoren

Aansluittechniek - aansluitkabels

| | Art.-nr. | Benaming | Artikel | Beschrijving |
|---|----------|--------------------|---------------|--|
|   | 50130652 | KD U-M12-4A-V1-050 | Aansluitkabel | Aansluiting 1: Ronde stekker, M12, axiaal, female, A-gecodeerd, 4 -polig Ronde stekker, LED: Nee Aansluiting 2: open uiteinde Afgeschermd: Nee Kabellengte: 5.000 mm Materiaal mantel: PVC |
|   | 50130690 | KD U-M12-4W-V1-050 | Aansluitkabel | Aansluiting 1: Ronde stekker, M12, gebogen, female, A-gecodeerd, 4 -polig Ronde stekker, LED: Nee Aansluiting 2: open uiteinde Afgeschermd: Nee Kabellengte: 5.000 mm Materiaal mantel: PVC |

Opmerking



Een lijst met alle beschikbare toebehoren vindt u op de webpagina van Leuze onder het downloadtabblad van de artikeldetailpagina.