

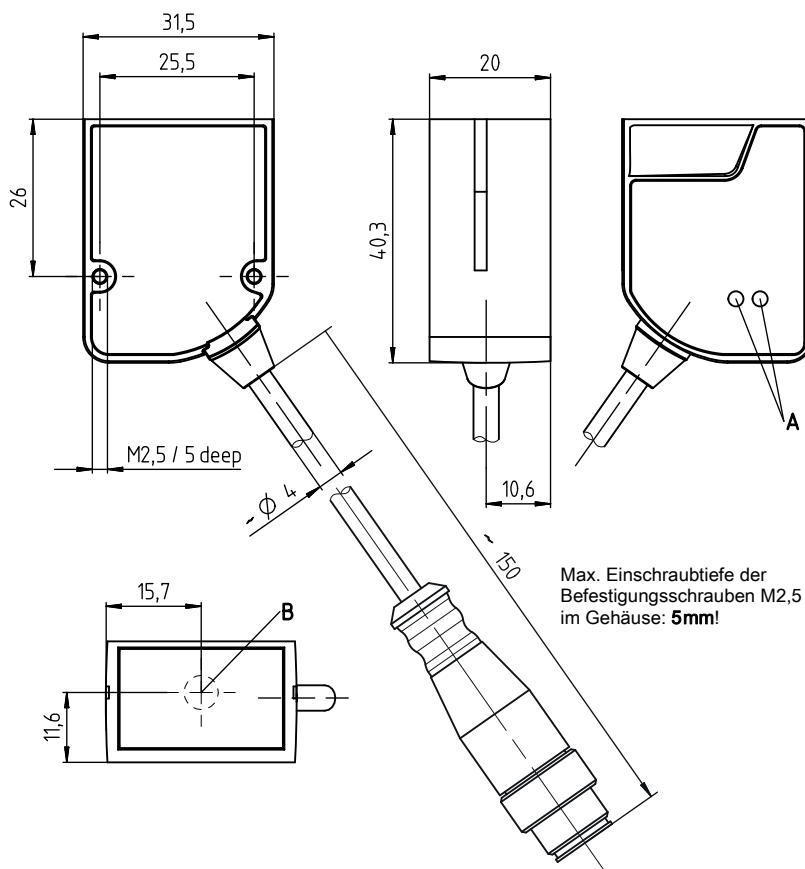
de 2021/06/14 50137586-02



30 ... 425mm

- CMOS Imager für alle gebräuchlichen 1D- und 2D-Codes
- Sehr kleine Bauform
- Integrierter Decoder
- RS232 oder USB 2.0 Schnittstelle
- Metallgehäuse
- Einfache Montage und Befestigung

Maßzeichnung



- A** Status LEDs
- B** Mitte der optischen Achse

Elektrischer Anschluss

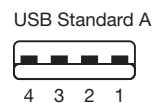
RS232 - Leitung

Aderfarbe	Signal	Beschreibung	IN / OUT
Rot	+5VDC	Spannungsversorgung 5VDC	IN
Violett	GND	Spannungsversorgung 0VDC / Ground	IN
Schwarz	SW OUT	Schaltausgang	OUT
Orange	SW IN	Schalteingang	IN
Weiß	RS 232 RxD	Serielle Schnittstelle	IN
Grün	RS 232 TxD	Serielle Schnittstelle	OUT

RS232 - M12 Stecker

5V DC +	1	WS/WH
SW IN	2	BR/BN
GND	3	GN/GN
SW OUT	4	GE/YE
NC	5	GR/GY
RS232 RxD	6	RS/PK
RS232 TxD	7	BL/BU
FE/Shield	8	RT/RD

USB



PIN	Signal
1	+ 5 V DC
2	Data-
3	Data+
4	GND

Zubehör:

(separat erhältlich)

- Modularer Schnittstellen-Adapter MA-CR (Art.-Nr. 50128204)
- Anschlussleitung M12, Buchse axial, 8-polig A-kodiert, Leitungslänge 2m, geschirmt KD S-M12-8A-P1-020 (Art.-Nr. 50135127)

Änderungen vorbehalten ? PAL_DCR55_de_50137586-02.fm

Technische Daten

Optische Daten

Optisches System	CMOS Imager, Rolling Shutter (1280x960)
Lesebereich	30 ... 425mm
Auflösung	1D-Codes: m = 0,190mm (7,5mil), entfernungsabhängig 2D-Codes: m = 0,127mm (5mil), entfernungsabhängig
Lichtquelle Beleuchtung	integrierte LED (sichtbares Rotlicht)
Lichtquelle Ziel-LED (Aimer)	integrierte LED (sichtbares Blaulicht)
Kontrast	min. 15%

Codespezifikationen

Codearten	1D: BC412, Codabar, Code 11, Code 32, Code 39, Code 93, Code 128, IATA 2 of 5, Interleaved 2 of 5, GS1 DataBar, Hong Kong 2 of 5, Matrix 2 of 5, MSI Plessey, NEC 2 of 5, Pharmacode, Plessey, Straight 2 of 5, Telepen, Trioptic, UPC/EAN/JAN
	Stacked 1D: Codablock F, Code 49, GS1 Composite (CC-A/CC-B/CC-C), MicroPDF, PDF417
	2D: Aztec Code, Data Matrix, Han Xin, Micro QR Code, QR Code
	Postal Codes: Australian Post, Canada Post, Intelligent Mail, Japan Post, KIX Code, Korea Post, Planet, Postnet, UK Royal Mail, UPU ID-tags

Elektrische Daten

Betriebsspannung U_B	4,75 ... 5,25VDC
Stromaufnahme	max. 420mA

Anzeigen

LEDs	1 Gerätestatus (PWR), 1 Lesestatus (GOOD READ)
------	---

Schnittstellen

Schnittstellentyp	RS232 oder USB 2.0 (Virtual COM, HID)
Baudrate RS232	300 ... 115.200Bd, konfigurierbar
Datenformate RS232	konfigurierbar
Trigger	Schalteingang (nur RS232, aktiv/inaktiv = 0V/+5V oder unbeschaltet) oder Presentation Mode (Motion Control)
Schaltausgang	RS232: NPN Transistorausgang, max. 20mA (Good Read)

Mechanische Daten

Gehäuse	Metall, Aludruckguss
Gewicht	45g (ohne Leitung)
Abmessungen (H x B x T)	20x31,5x40,3mm
Befestigung	2 Bohrungen M2,5, 5mm tief
Anschlussart	RS232: feste Leitung, 2m lang, 6 x 0,081mm ² (6 x 28 AWG) oder ca. 0,15m Leitung mit M12 Stecker, 8-polig, A-kodiert USB: feste Leitung, 1,8m lang, mit Stecker USB Standard A

Umgebungsdaten

Umgebungstemperatur (Betrieb)	0°C ... +50°C
Umgebungstemperatur (Lager)	-20°C ... +60°C
Luftfeuchtigkeit	10 ... 90% relative Feuchte, nicht kondensierend
Schutzart	IP54
Elektromagnetische Verträglichkeit	EN 61326-1:2013-1
Normenkonformität	CE
Zulassungen	RoHs, UL 62368-1, CAN/CSA C22.2 No. 62368-1-14

Lesebereiche

Codetyp / Auflösung m	Typische Lesedistanz [mm] ([inch])	
Code 39 / 0,190mm (7,5mil)	50 (2,0)	245 (9,6)
GS1 Databar / 0,267mm (10,5mil)	35 (1,4)	225 (8,9)
UPC / 0,330mm (13mil)	40 (1,5)	370 (14,6)
PDF417 / 0,147mm (5,8mil)	85 (3,3)	155 (6,1)
PDF417 / 0,170mm (6,7mil)	65 (2,6)	175 (6,9)
Data Matrix / 0,127mm (5mil)	75 (3,0)	90 (3,5)
Data Matrix / 0,160mm (6,3mil)	70 (2,8)	135 (5,3)
Data Matrix / 0,254mm (10mil)	50 (2,0)	205 (8,1)
Data Matrix / 0,528mm (20,8mil)	30 (1,2)	425 (16,7)

Bestellhinweise

CMOS Imager für 1D- und 2D-Codes mit	Bezeichnung	Artikel-Nr.
RS232 Schnittstelle, feste Leitung, 2m lang	DCR55M2/R2	50136772
RS232 Schnittstelle, 0,15m Leitung mit M12 Steckverbinder	DCR55M2/R2-150-M12.8	50136784
USB Schnittstelle, feste Leitung, 1,8m lang	DCR55M2/UB-1800-S6	50136773

Hinweise

Bestimmungsgemäße Verwendung beachten!

- ☞ Das Produkt ist kein Sicherheits-Sensor und dient nicht dem Personenschutz.
- ☞ Das Produkt ist nur von befähigten Personen in Betrieb zu nehmen.
- ☞ Setzen Sie das Produkt nur entsprechend der bestimmungsgemäßen Verwendung ein.

• Merkmale

Sehr kleiner und leichter Codeleser mit integriertem Decoder für alle gängigen 1D- und 2D-Codes.
Datenübertragung über konfigurierbare RS232 oder USB 2.0 Schnittstelle

• Treiber

USB-Treiber (siehe Downloadbereich)
Zur Konfiguration des DCR55 Scanners:
Download
„Sensor Studio“
„LeAnalysisCollectionSetup“
(www.leuze.com)

• Lesefeld

