

## Technisches Datenblatt

### Lichtleiter Verstärker

Art.-Nr.: 50145467

LV462B/24

#### Inhalt

- Technische Daten
- Maßzeichnungen
- Elektrischer Anschluss
- Hinweise



Abbildung kann abweichen



## Technische Daten

### Basisdaten

Serie	462B
Geeignet für	Glasfaser-Lichtleiter Kunststoff-Lichtleiter

### Optische Daten

Lichtquelle	LED, rot
LED Lichtwellenlänge	660 nm
Sendesignalform	gepulst

### Elektrische Daten

Schutzbeschaltung	Kurzschlusschutz Verpolschutz
Lichtleiteranschluss	Klemmbefestigung

### Leistungsdaten

Versorgungsspannung $U_B$	12 ... 24 V, DC
Restwelligkeit	0 ... 30 %, von $U_B$
Leerlaufstrom	0 ... 40 mA

### Ausgänge

Anzahl digitaler Schaltausgänge	2 St.
---------------------------------	-------

### Schaltausgänge

Art	Digitaler Schaltausgang
Spannungsart	DC
Schaltstrom, max.	100 mA
Schaltspannung	high: $\geq(U_B - 2,5V)$ low: $\leq 2,5V$

### Schaltausgang 1

Schaltelement	Transistor, NPN
Schaltprinzip	hell/dunkel umschaltbar

### Schaltausgang 2

Schaltelement	Transistor, PNP
Schaltprinzip	hell/dunkel umschaltbar

### Zeitverhalten

Schaltfrequenz	1.500 Hz
Ansprechzeit	0,33 ms
Ein-/Ausschaltverzögerung	Ein-/Ausschaltverzögerung
Bereitschaftsverzögerung	500 ms
Wischkontakt	Wischkontakt

### Anschluss

Anzahl Anschlüsse	1 St.
-------------------	-------

### Anschluss 1

Funktion	Signal OUT Spannungsversorgung
Art des Anschlusses	Leitung
Leitungslänge	2.000 mm
Leitungsfarbe	schwarz
Aderzahl	4 -adrig

### Mechanische Daten

Bauform	kubisch
Abmessung (B x H x L)	10 mm x 33 mm x 79,4 mm
Werkstoff Gehäuse	Kunststoff
Gehäuse Kunststoff	ABS
Nettogewicht	65 g
Farbe Gehäuse	schwarz
Art der Befestigung	über optionales Befestigungsteil

### Bedienung und Anzeige

Art der Anzeige	LED
Anzahl der LED	1 St.
Bedienelemente	Bedientasten
Funktion des Bedienelements	Empfindlichkeitseinstellung Schaltbereichseinstellung

### Umgebungsdaten

Umgebungstemperatur Betrieb	-10 ... 60 °C
Relative Luftfeuchtigkeit (nicht kondensierend)	35 ... 85 %

### Zertifizierungen

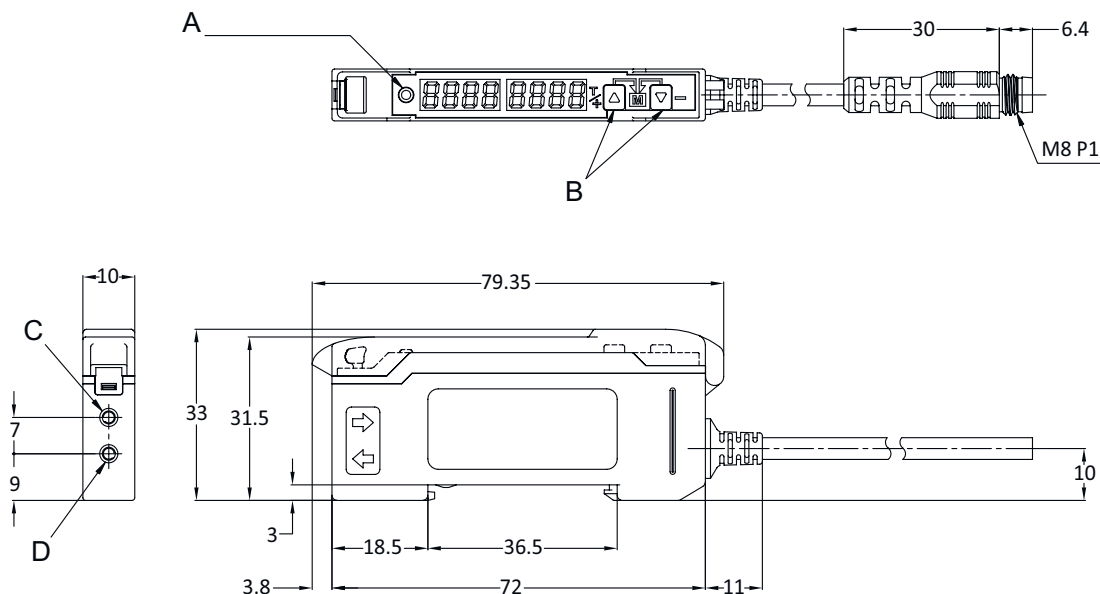
Schutzart	IP 50
Gültiges Normenwerk	IEC 60947-5-2

### Klassifikation

Zolltarifnummer	85423390
eCl@ss 5.1.4	27270905
eCl@ss 8.0	27270905
eCl@ss 9.0	27270905
eCl@ss 10.0	27270905
eCl@ss 11.0	27270905
ETIM 5.0	EC002651
ETIM 6.0	EC002651
ETIM 7.0	EC002651

# Maßzeichnungen

Alle Maßangaben in Millimeter



- A LED-Anzeige
- B Empfindlicheinstellung
- C Anschluss Lichtleiter-Empfänger
- D Anschluss Lichtleiter-Sender

## Elektrischer Anschluss

### Anschluss 1

<b>Funktion</b>	Signal OUT
	Spannungsversorgung
<b>Art des Anschlusses</b>	Leitung
<b>Leitungslänge</b>	2.000 mm
<b>Leitungsfarbe</b>	schwarz
<b>Aderzahl</b>	4 -adrig

### Adernfarbe

### Aderbelegung

braun	V+
schwarz	OUT 1
weiß	OUT 2
blau	GND

## Hinweise



### Bestimmungsgemäße Verwendung beachten!



- ⚠ Das Produkt ist kein Sicherheits-Sensor und dient nicht dem Personenschutz.
- ⚠ Das Produkt ist nur von befähigten Personen in Betrieb zu nehmen.
- ⚠ Setzen Sie das Produkt nur entsprechend der bestimmungsgemäßen Verwendung ein.