

## Hoja técnica

## Amplificador de fibra óptica

Código: 50145467

LV462B/24

### Contenido

- Datos técnicos
- Dibujos acotados
- Conexión eléctrica
- Notas



La figura puede variar



## Datos técnicos

### Datos básicos

Serie	462B
Apropiado para	Fibras ópticas de plástico Fibras ópticas de vidrio

### Datos ópticos

Fuente de luz	LED, Rojo
LED, longitud de onda luminosa	660 nm
Forma de señal de emisión	Pulsado

### Datos eléctricos

Circuito de protección	Protección contra cortocircuito Protección contra polarización inversa
Conexión de la fibra óptica	Sujeción de apriete

### Datos de potencia

Tensión de alimentación $U_B$	12 ... 24 V, CC
Ondulación residual	0 ... 30 %, De $U_B$
Corriente en vacío	0 ... 40 mA

### Salidas

Número de salidas digitales	2 Unidad(es)
-----------------------------	--------------

#### Salidas

Tipo	Salida digital
Tipo de tensión	CC
Corriente de conmutación, máx.	100 mA
Tensión de conmutación	high: $\geq(U_B - 2,5V)$ low: $\leq 2,5V$

#### Salida 1

Elemento de conmutación	Transistor, NPN
Principio de conmutación	Conmutable en claridad/oscuridad

#### Salida 2

Elemento de conmutación	Transistor, PNP
Principio de conmutación	Conmutable en claridad/oscuridad

### Respuesta temporal

Frecuencia de conmutación	1.500 Hz
Tiempo de respuesta	0,33 ms
Retardo de conexión/desconexión	Retardo de conexión/desconexión
Tiempo de inicialización	500 ms
Contacto de paso	Contacto de paso

### Conexión

Número de conexiones	1 Unidad(es)
----------------------	--------------

### Conexión 1

Función	Alimentación de tensión Señal OUT
Tipo de conexión	Cable
Longitud de cable	2.000 mm
Color de cable	Negro
Número de conductores	4 hilos

### Datos mecánicos

Diseño	Cúbico
Dimensiones (An x Al x L)	10 mm x 33 mm x 79,4 mm
Material de carcasa	Plástico
Carcasa de plástico	ABS
Peso neto	65 g
Color de carcasa	Negro
Tipo de fijación	Mediante pieza de fijación opcional

### Operación e Indicación

Tipo de indicación	LED
Número de LED	1 Unidad(es)
Elementos de uso	Teclas de control
Función del elemento de uso	Ajuste de sensibilidad Ajuste del rango de conmutación

### Datos ambientales

Temperatura ambiente en servicio	-10 ... 60 °C
Humedad del aire relativa (sin condensación)	35 ... 85 %

### Certificaciones

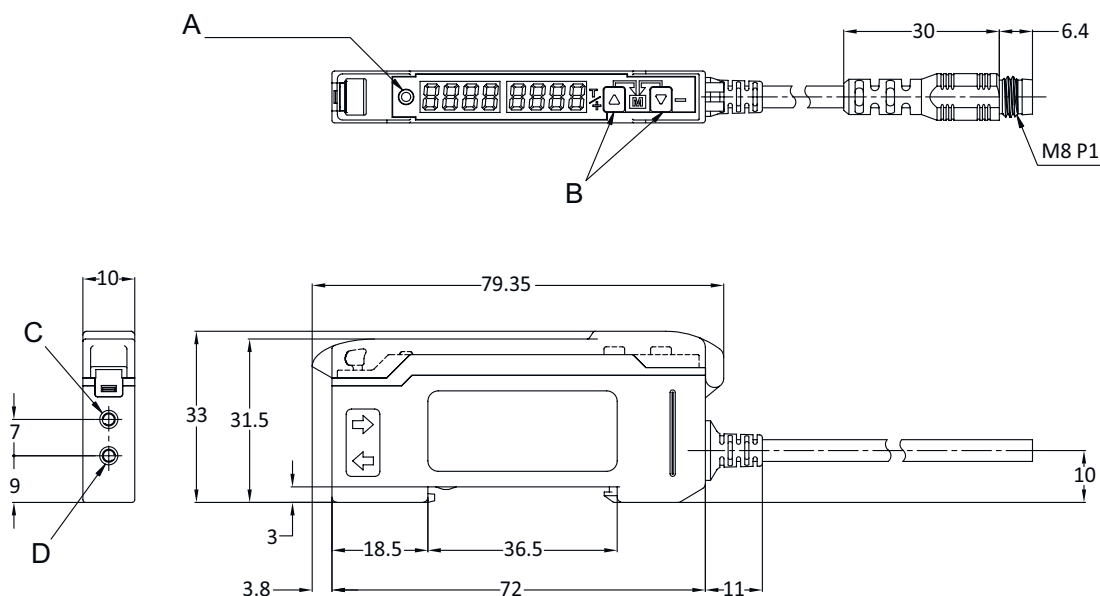
Índice de protección	IP 50
Sistema de normas vigentes	IEC 60947-5-2

### Clasificación

Número de arancel	85423390
eCl@ss 5.1.4	27270905
eCl@ss 8.0	27270905
eCl@ss 9.0	27270905
eCl@ss 10.0	27270905
eCl@ss 11.0	27270905
ETIM 5.0	EC002651
ETIM 6.0	EC002651
ETIM 7.0	EC002651

## Dibujos acotados

Todas las medidas en milímetros



- A Indicador LED  
 B Ajuste de sensibilidad  
 C Conexión receptor de fibra óptica  
 D Conexión emisor de fibra óptica

## Conexión eléctrica

### Conexión 1

<b>Función</b>	Alimentación de tensión
	Señal OUT
<b>Tipo de conexión</b>	Cable
<b>Longitud de cable</b>	2.000 mm
<b>Color de cable</b>	Negro
<b>Número de conductores</b>	4 hilos

### Color de conductor

### Asignación de conductores

Marrón	V+
Negro	OUT 1
Blanco	OUT 2
Azul	GND

## Notas



**¡Atención al uso conforme!**



- ⚠ El producto no es un sensor de seguridad y no es apto para la protección de personas.
- ⚠ El producto solo lo pueden poner en marcha personas capacitadas.
- ⚠ Emplee el producto para el uso conforme definido.