

## Karta danych technicznych Światłowód, wzmacniacz

Nr art.: 50145467

LV462B/24

### Treść

- Dane techniczne
- Rysunki wymiarowe
- Przyłącze elektryczne
- Wskazówki



Ilustracja może się różnić od stanu rzeczywistego



## Dane techniczne

### Dane bazowe

Seria	462B
Przeznaczony dla	Światłowod plastikowy Światłowod z włókna szklanego

### Dane optyczne

Źródło światła	LED, czerwony
LED długość fal świetlnych	660 nm
Forma sygnału wysyłanego	impulsowy

### Dane elektryczne

Połączenie ochronne	Ochrona przecizwarciova Ochrona przed zamianą biegunów
Przyłącze światłowodu	Mocowanie zaciskowe

### Parametry wydajnościowe

Napięcie zasilające $U_B$	12 ... 24 V, DC
Tętnienie resztkowe	0 ... 30 %, z $U_B$
Prąd biegu jałowego	0 ... 40 mA

### Wyjścia

Liczba cyfrowych wyjść przełączających	2 Piece(s)
--	------------

### Wyjścia przełączające

Rodzaj	Cyfrowe wyjście przełączające
Rodzaj napięcia	DC
Prąd przełączający, maks.	100 mA
Napięcie przełączające	high: $\geq(U_B - 2.5V)$ low: $\leq 2.5V$

### Wyjście przełączające 1

Element przełączający	Tranzystor, NPN
Zasada przełączania	przełączany jasny/ciemny

### Wyjście przełączające 2

Element przełączający	Tranzystor, PNP
Zasada przełączania	przełączany jasny/ciemny

### Zachowanie czasowe

Częstotliwość przełączania	1.500 Hz
Czas reakcji	0,33 ms
Opóźnienie włączania/wyłączania	Opóźnienie włączania/wyłączania
Opóźnienie gotowości	500 ms
Styk impulsowy	Styk impulsowy

### Przyłącze

Liczba przyłączy	1 Piece(s)
------------------	------------

### Przyłącze 1

Funkcja	Sygnal OUT Zasilanie napięciem
Rodzaj przyłącza	Przewód
Długość przewodu	2.000 mm
Kolor przewodu	czarny
Liczba żył	4 -wire

### Dane mechaniczne

Konstrukcja	prostopadłościenny
Wymiar (B x H x L)	10 mm x 33 mm x 79,4 mm
Materiał obudowy	Tworzywo sztuczne
Obudowa z tworzywa sztucznego	ABS
Masa netto	65 g
Kolor obudowy	czarny
Rodzaj mocowania	przez opcjonalny element mocujący

### Obsługa i wskazanie

Rodzaj wskazania	LED
Liczba LED	1 Piece(s)
Elementy sterujące	Przyciski obsługowe
Funkcja elementu obsługowego	Ustawianie czułości Ustawienie zakresu przełączania

### Dane otoczenia

Temperatura otoczenia podczas eksploatacji	-10 ... 60 °C
Wilgotność względna powietrza (niekondensująca)	35 ... 85 %

### Certyfikaty

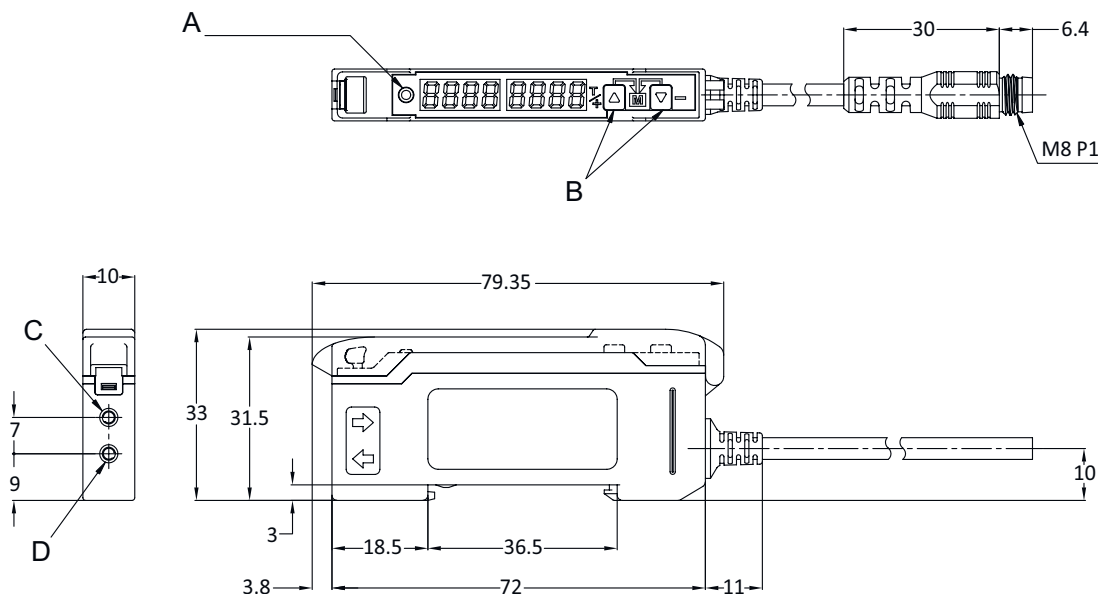
Stopień ochrony	IP 50
Obowiązujące normy	IEC 60947-5-2

### Klasyfikacja

eCl@ss 5.1.4	27270905
eCl@ss 8.0	27270905
eCl@ss 9.0	27270905
eCl@ss 10.0	27270905
eCl@ss 11.0	27270905
ETIM 5.0	EC002651
ETIM 6.0	EC002651
ETIM 7.0	EC002651

## Rysunki wymiarowe

Wszystkie wymiary są podane w milimetrach



- A Wskaźnik LED  
 B Ustawianie czułości  
 C Przyłącze odbiornika światłowodowego  
 D Przyłącze nadajnika światłowodowego

## Przyłącze elektryczne

### Przyłącze 1

Funkcja	Sygnal OUT
	Zasilanie napięciem
Rodzaj przyłącza	Przewód
Długość przewodu	2.000 mm
Kolor przewodu	czarny
Liczba żył	4 -wire

### Kolor żyły

### Obsadzenie żył

brązowy	V+
czarny	OUT 1
Biały	OUT 2
niebieski	GND

## Wskazówki



**Przestrzegać użycia zgodnego z przeznaczeniem!**



- ⚠ Produkt nie jest czujnikiem bezpieczeństwa i nie służy do ochrony osób.
- ⚠ Produkt może być eksploatowany tylko przez osoby kompetentne.
- ⚠ Produkt stosować tylko zgodnie z przeznaczeniem.