

기술 데이터 시트

광섬유 케이블 증폭기

품목 번호: 50145467

LV462B/24

내용

- 기술 데이터
- 치수 도면
- 전기 연결
- 참고



그림과 차이가 날 수 있습니다



기술 데이터

기본 데이터

시리즈	462B
적합한 적용 대상:	유리 화이버 옵틱 플라스틱 광섬유 케이블

광학 데이터

광원	LED, 적색
LED 광파장	660 nm
송신 신호 형태	펄스형

전기 데이터

보호 회로	극점 보호 단락 방지
광섬유 케이블 연결부	클램프 고정

성능 데이터

공급 전압 점검 U_B	12 ... 24 V, DC
리플	0 ... 30 %, U_B 에서
무부하 전류	0 ... 40 mA

출력

디지털 스위칭 출력	2 개수
------------	------

스위칭 출력

종류	디지털 스위칭 출력부
전압 형식	DC
스위칭 전류, 최대	100 mA
스위칭 전압	high: $\geq(U_B - 2.5V)$ low: $\leq 2.5V$

스위칭 출력 1

스위칭 방식	트랜지스터, NPN
스위칭 원리	light/dark 전환 가능

스위칭 출력 2

스위칭 방식	트랜지스터, PNP
스위칭 원리	light/dark 전환 가능

시간 응답

스위치 주파수	1,500 Hz
반응 시간	0.33 ms
작동/차단 지연	작동/차단 지연
대기 지연	500 ms
와이핑 접점	와이핑 접점

연결

연결	1 개수
----	------

연결 1

기능	전원 공급 출력 신호
연결부 종류	케이블
케이블 길이	2,000 mm
케이블 색상	흑색
와이어 개수	4 선

기술 데이터

디자인	사각형(규박)
치수(너비 x 높이 x 길이)	10 mm x 33 mm x 79.4 mm
하우징 재료	플라스틱
플라스틱 하우징	ABS
순중량	65 g
하우징 색상	흑색
고정 방식	추가 고정 부품을 사용해야 함

조작 및 표시

표시 방식	LED
LED 개수	1 개수
파라미터 세팅	조작 버튼
제어 요소 기능	감도 설정 스위칭 범위 설정

환경 데이터

작동 시 주변 온도	-10 ... 60 °C
상대 습도(응축되지 않음)	35 ... 85 %

인증

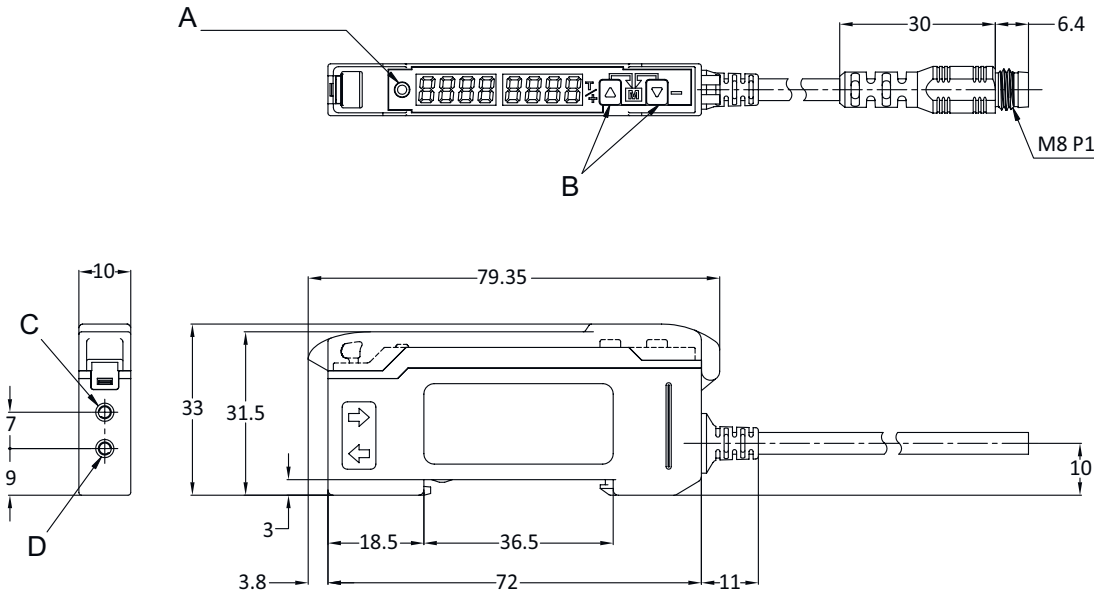
보호 등급	IP 50
유호 규정	IEC 60947-5-2

분류

HS 번호	85423390
eCl@ss 5.1.4	27270905
eCl@ss 8.0	27270905
eCl@ss 9.0	27270905
eCl@ss 10.0	27270905
eCl@ss 11.0	27270905
ETIM 5.0	EC002651
ETIM 6.0	EC002651
ETIM 7.0	EC002651

치수 도면

전체 치수 정보(mm)



- A LED 표시등
- B 감도 설정
- C 화이버 옵틱 센서 수신기 연결
- D 화이버 옵틱 센서 송신기 연결

전기 연결

연결 1

기능	전원 공급
	출력 신호
연결부 종류	케이블
케이블 길이	2,000 mm
케이블 색상	흑색
와이어 개수	4 선

와이어 색상	와이어 배치
갈색	V+
흑색	OUT 1
흰색	OUT 2
청색	GND

참고

⚠️ 용도에 맞게 사용해야 합니다!

이 제품은 안전 센서가 아니며 사람을 보호하는 장치가 아닙니다.
 자격이 있는 사람만 제품을 작동해야 합니다.
 반드시 규정에 맞게 제품을 사용하십시오.