

Scheda tecnica dati

Amplificatore per fibre ottiche

Cod. art.: 50145467

LV462B/24

Contenuto

- Dati tecnici
- Disegni quotati
- Collegamento elettrico
- Avvisi



La figura può variare



Dati tecnici

Dati di base

| | |
|------------|---|
| Serie | 462B |
| Idoneo per | Fibre ottiche in plastica Fibre ottiche in vetro |

Dati ottici

| | |
|----------------------------------|------------|
| Sorgente luminosa | LED, Rosso |
| LED, lunghezza d'onda della luce | 660 nm |
| Forma del segnale di emissione | Pulsante |

Dati elettrici

| | |
|---------------------------|---|
| Circuito di protezione | Protezione contro i cortocircuiti Protezione contro l'inversione di polarità |
| Collegamento fibra ottica | Fissaggio a bloccaggio |

Dati di potenza

| | |
|---------------------------------|----------------------|
| Tensione di alimentazione U_B | 12 ... 24 V, CC |
| Ripple residuo | 0 ... 30 %, di U_B |
| Corrente a vuoto | 0 ... 40 mA |

Uscite

| | |
|--|------------|
| Numero uscite di commutazione digitali | 2 pezzo(i) |
|--|------------|

Uscite di commutazione

| | |
|-------------------------------|--|
| Tipo | Uscita di commutazione digitale |
| Tipo di tensione | CC |
| Corrente di commutazione max. | 100 mA |
| Tensione di commutazione | high: $\geq(U_B - 2,5V)$ low: $\leq 2,5V$ |

Uscita di commutazione 1

| | |
|---------------------------|--------------------------|
| Elemento di commutazione | Transistor, NPN |
| Principio di commutazione | Chiaro/scuro commutabile |

Uscita di commutazione 2

| | |
|---------------------------|--------------------------|
| Elemento di commutazione | Transistor, PNP |
| Principio di commutazione | Chiaro/scuro commutabile |

Comportamento temporale

| | |
|----------------------------------|----------------------------------|
| Frequenza di commutazione | 1.500 Hz |
| Tempo di risposta | 0,33 ms |
| Ritardo inserzione/disinserzione | Ritardo inserzione/disinserzione |
| Tempo di inizializzazione | 500 ms |
| Contatto di passaggio | Contatto di passaggio |

Collegamento

| | |
|------------------------|------------|
| Numero di collegamenti | 1 pezzo(i) |
|------------------------|------------|

Collegamento 1

| | |
|----------------------|--|
| Funzione | Alimentazione di tensione Segnale OUT |
| Tipo di collegamento | Cavo |
| Lunghezza cavo | 2.000 mm |
| Colore del cavo | Nero |
| Numero di conduttori | 4 conduttori |

Dati meccanici

| | |
|------------------------------|--|
| Forma costruttiva | Cubica |
| Dimensioni (L x P x H) | 10 mm x 33 mm x 79,4 mm |
| Materiale dell'alloggiamento | Plastica |
| Alloggiamento in plastica | ABS |
| Peso netto | 65 g |
| Colore dell'alloggiamento | Nero |
| Tipo di fissaggio | Mediante elemento di fissaggio opzionale |

Comando e visualizzazione

| | |
|-------------------------------------|--|
| Tipo di visualizzazione | LED |
| Numero di LED | 1 pezzo(i) |
| Elementi di controllo | Tasti di comando |
| Funzione dell'elemento di controllo | Regolazione del campo di commutazione Regolazione della sensibilità |

Dati ambientali

| | |
|-------------------------------------|---------------|
| Temperatura ambiente, funzionamento | -10 ... 60 °C |
| Umidità relativa (non condensante) | 35 ... 85 % |

Certificazioni

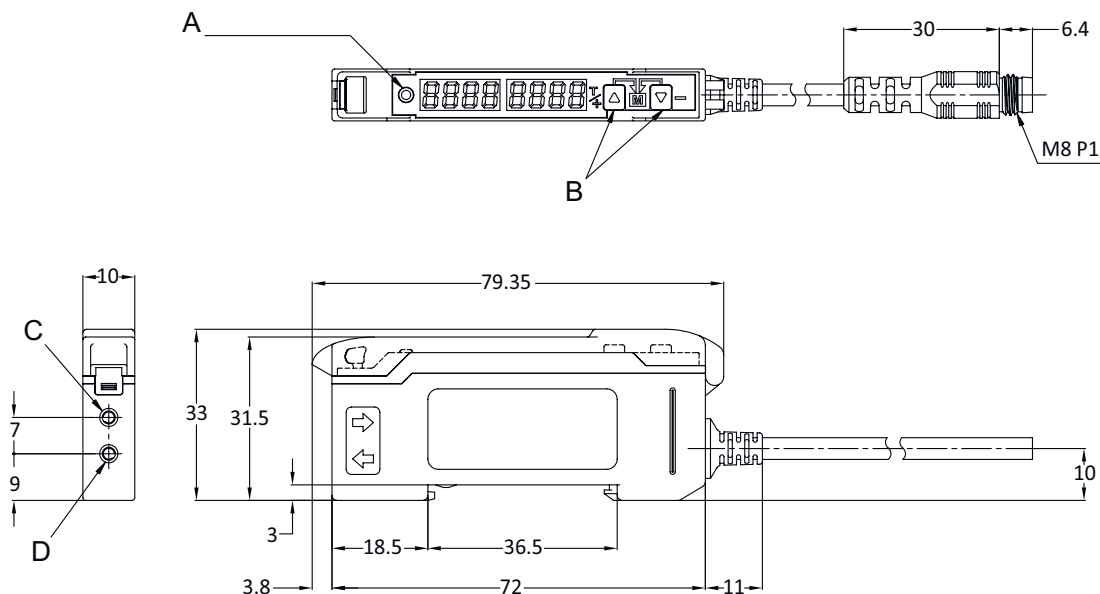
| | |
|----------------------|---------------|
| Grado di protezione | IP 50 |
| Norme di riferimento | IEC 60947-5-2 |

Classificazione

| | |
|--------------------------|----------|
| Voce tariffaria doganale | 85423390 |
| eCl@ss 5.1.4 | 27270905 |
| eCl@ss 8.0 | 27270905 |
| eCl@ss 9.0 | 27270905 |
| eCl@ss 10.0 | 27270905 |
| eCl@ss 11.0 | 27270905 |
| ETIM 5.0 | EC002651 |
| ETIM 6.0 | EC002651 |
| ETIM 7.0 | EC002651 |

Disegni quotati

Tutte le dimensioni in millimetri



- A Indicatore a LED
 B Regolazione della sensibilità
 C Collegamento ricevitore a fibra ottica
 D Collegamento trasmettitore a fibra ottica

Collegamento elettrico

Collegamento 1

| | |
|----------------------|---------------------------|
| Funzione | Alimentazione di tensione |
| | Segnale OUT |
| Tipo di collegamento | Cavo |
| Lunghezza cavo | 2.000 mm |
| Colore del cavo | Nero |
| Numero di conduttori | 4 conduttori |

Colore del conduttore

Assegnazione conduttori

| | |
|---------|-------|
| Marrone | V+ |
| Nero | OUT 1 |
| Bianco | OUT 2 |
| Blu | GND |

Avvisi



Rispettare l'uso previsto!



- ⚠ Questo prodotto non è un sensore di sicurezza e non serve alla protezione di persone.
- ⚠ Il prodotto deve essere messo in servizio solo da personale qualificato.
- ⚠ Utilizzare il prodotto solo conformemente all'uso previsto.