

Technisch gegevensblad

Vezelkabel versterker

Art.-nr.: 50145467

LV462B/24

Inhoud

- Technische gegevens
- Maattekeningen
- Elektrische aansluiting
- Opmerkingen



Afbeelding kan afwijken



Technische gegevens

Basisgegevens

Serie	462B
Geschikt voor	Glasvezelkabels Kunststofvezelkabels

Optische gegevens

Lichtbron	LED, Rood
LED lichtgolflengte	660 nm
Zendsignaalvorm	gepulst

Elektrische gegevens

Bluscircuit	Kortsluitbeveiliging Ompoolbeveiliging
Lichtgeleideraansluiting	Klembevestiging

Prestatiegegevens

Voedingsspanning U_B	12 ... 24 V, DC
Restdrempel	0 ... 30 %, van U_B
Nullaststroom	0 ... 40 mA

Uitgangen

Aantal digitale schakeluitgangen	2 St.
----------------------------------	-------

Schakeluitgangen

Type	Digitale schakeluitgang
Spanningstype	DC
Schakelstroom, max.	100 mA
Schakelspanning	high: $\geq(U_B - 2,5V)$ low: $\leq 2,5V$

Schakeluitgang 1

Schakelement	Transistor, NPN
Schakelprincipe	licht/donker omschakelbaar

Schakeluitgang 2

Schakelement	Transistor, PNP
Schakelprincipe	licht/donker omschakelbaar

Tijdgedrag

Schakelfrequentie	1.500 Hz
Aanspreektijd	0,33 ms
In-/uitschakelvertraging	In-/uitschakelvertraging
Gereedheidsvertraging	500 ms
Sleepcontact	Sleepcontact

Aansluiting

Aantal aansluitingen	1 St.
----------------------	-------

Aansluiting 1

Functie	Signaal OUT Spanningsvoorziening
Type aansluiting	Kabel
Kabellengte	2.000 mm
Kabelkleur	zwart
Aantal aders	4 -draads

Mechanische gegevens

Bouwworm	hoekig
Afmeting (b x h x l)	10 mm x 33 mm x 79,4 mm
Materiaal behuizing	Kunststof
Behuizing kunststof	ABS
Nettogewicht	65 g
Kleur behuizing	zwart
Type bevestiging	via optioneel bevestigingsonderdeel

Bediening en display

Type weergave	LED
Aantal LED's	1 St.
Bedieningselementen	Bedieningsknoppen
Functie van bedieningselement	Gevoeligsinstelling Schakelbereikinstelling

Omgevingsgegevens

Omgevingstemperatuur bedrijf	-10 ... 60 °C
Relatieve luchtvochtigheid (niet condenserend)	35 ... 85 %

Certificeringen

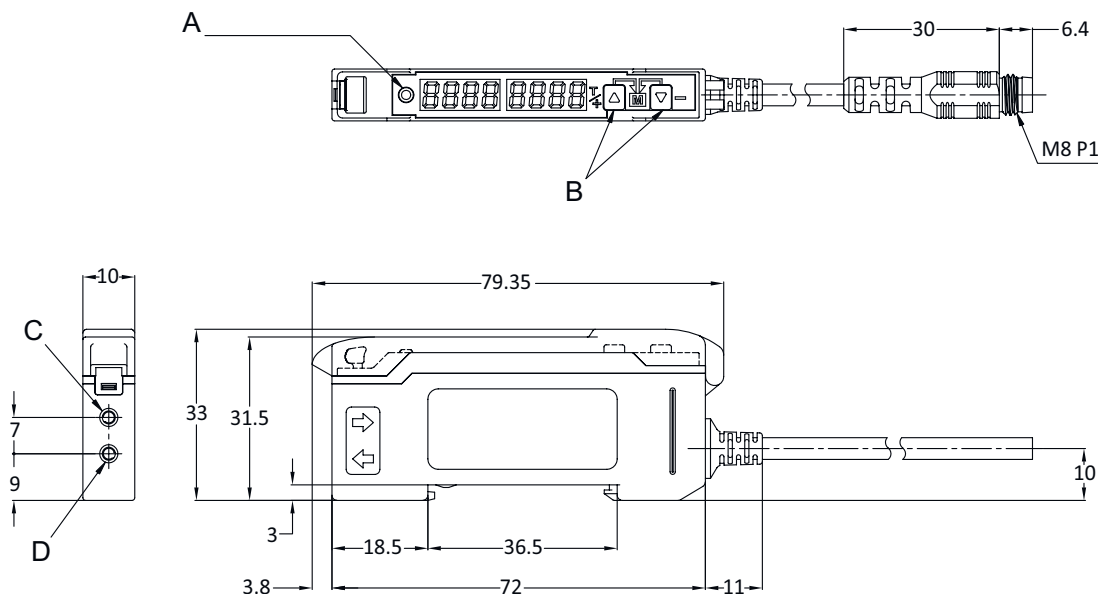
Beschermingsgraad	IP 50
Geldige norm	IEC 60947-5-2

Classificatie

Douanetariefnummer	85423390
eCl@ss 5.1.4	27270905
eCl@ss 8.0	27270905
eCl@ss 9.0	27270905
eCl@ss 10.0	27270905
eCl@ss 11.0	27270905
ETIM 5.0	EC002651
ETIM 6.0	EC002651
ETIM 7.0	EC002651

Maattekeningen

Alle maten in millimeter



- A LED-indicatie
- B Gevoeligheidsinstelling
- C Aansluiting lichtgeleider-ontvanger
- D Aansluiting lichtgeleider-zender

Elektrische aansluiting

Aansluiting 1

Functie	Signaal OUT
	Spanningsvoorziening
Type aansluiting	Kabel
Kabellengte	2.000 mm
Kabelkleur	zwart
Aantal aders	4 -draads

Aderkleuren

Adertoewijzing

bruin	V+
zwart	OUT 1
wit	OUT 2
blauw	GND

Opmerkingen

⚠ Gebruiken voor het bedoeld gebruik!

- ⚠ Het product is geen veiligheidssensor en dient niet voor personenbeveiliging.
- ⚠ Het product mag alleen door een bevoegd persoon in bedrijf worden gesteld.
- ⚠ Het product uitsluitend gebruiken volgens het bedoeld gebruik.