

Hoja técnica

Unidad de confirmación

Código: 50141871

AC-ABF11

Contenido

- Datos técnicos
- Dibujos acotados
- Conexión eléctrica
- Accesorios



La figura puede variar

Datos técnicos

Datos básicos

Aplicación	Para uso universal Reinicialización de una función de seguridad Visualización de los requisitos de reinicio
------------	-------------------------------------------------------------------------------------------------------------------

Datos eléctricos

Asignación de contactos	NO(1)
Corriente de conmutación a través del pulsador	1 ... 1.000 mA
Carga de corriente, máx.	10 A

Datos de potencia

Tensión de alimentación U_B	12 ... 30 V, CA/CC
Consumo de corriente, máx.	5 ... 20 mA
Tensión asignada de aislamiento	500 V CA/CC

Conexión

Número de conexiones	1 Unidad(es)
Conexión 1	
Tipo de conexión	Conector redondo
Tamaño de rosca	M12
Material	Plástico
Número de polos	4 polos

Datos mecánicos

Diseño	Cúbico
Dimensiones (An x Al x L)	72 mm x 56 mm x 80 mm
Carcasa de plástico	Reforzado con fibra de vidrio (PPS), autoextinguible
Peso neto	250 g
Color de carcasa	Gris Negro
Material de la chapa de sujeción	Acero inoxidable

Operación e Indicación

Tipo de indicación	LED Luz continua
Elementos de uso	1 unidad de control

Datos ambientales

Temperatura ambiente en servicio	-25 ... 70 °C
Temperatura ambiente en almacén	-25 ... 70 °C

Certificaciones

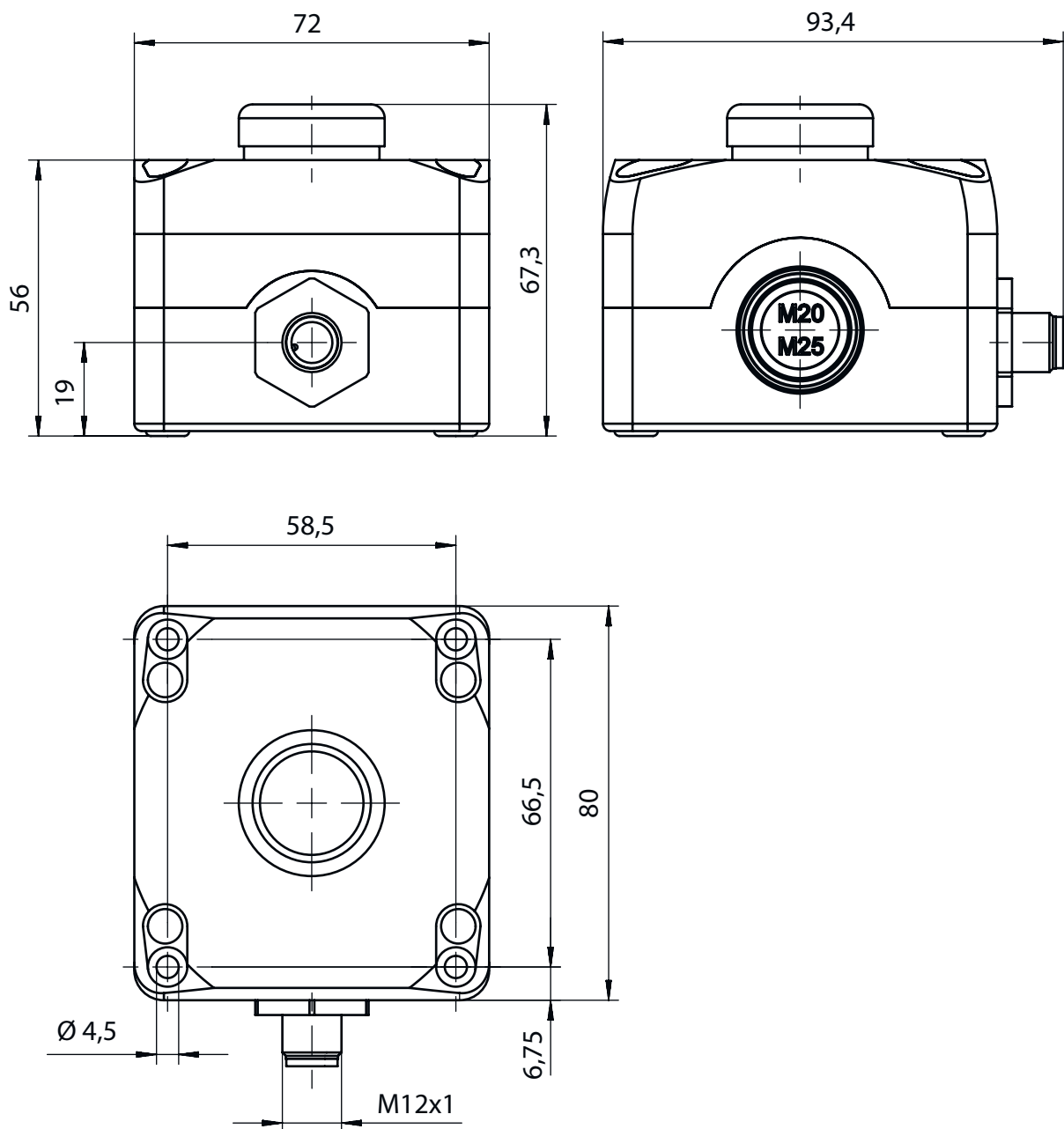
Índice de protección	IP 67 IP 69K
Clase de seguridad	III

Clasificación

Número de arancel	85369095
eCl@ss 5.1.4	27279290
eCl@ss 8.0	27279290
eCl@ss 9.0	27279090
eCl@ss 10.0	27371246
eCl@ss 11.0	27371246
ETIM 5.0	EC002498
ETIM 6.0	EC003015
ETIM 7.0	EC003015

Dibujos acotados

Todas las medidas en milímetros



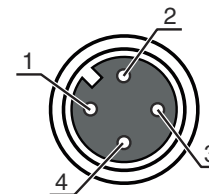
Conexión eléctrica

Conexión 1

Tipo de conexión	Conector redondo
Tamaño de rosca	M12
Tipo	Conector macho
Material	Plástico
Número de polos	4 polos
Codificación	Codificación A

Conexión eléctrica

Pin	Asignación de pines	Color de conductor
1	NO(1)	Marrón
2	LED	Blanco
3	LED	Azul
4	NO(1)	Negro



Accesorios

Sistema de conexión - Cables de conexión

	Código	Denominación	Artículo	Descripción
	50130648	KD U-M12-4A-V1-020	Cable de conexión	Conexión 1: Conector redondo, M12, Axial, Conector hembra, Codificación A, 4 polos Conexión 2: Final abierto Apantallado: No Longitud de cable: 2.000 mm Material de cubierta: PVC
	50130651	KD U-M12-4A-V1-030	Cable de conexión	Conexión 1: Conector redondo, M12, Axial, Conector hembra, Codificación A, 4 polos Conexión 2: Final abierto Apantallado: No Longitud de cable: 3.000 mm Material de cubierta: PVC
	50130652	KD U-M12-4A-V1-050	Cable de conexión	Conexión 1: Conector redondo, M12, Axial, Conector hembra, Codificación A, 4 polos Conexión 2: Final abierto Apantallado: No Longitud de cable: 5.000 mm Material de cubierta: PVC

Nota



Encontrará una lista con todos los accesorios disponibles en el sitio web de Leuze, en la pestaña de Descargas de la página detallada del artículo.