

기술 데이터 시트

승인 유닛

품목 번호: 50141871

AC-ABF11

내용

- 기술 데이터
- 치수 도면
- 전기 연결
- 액세서리



그림과 차이가 날 수 있습니다

기술 데이터

기본 데이터

| | |
|--------|------------------------------------|
| 애플리케이션 | 리셋 요구사항 표시 범용 사용 가능 안전 기능 리셋 |
|--------|------------------------------------|

전기 데이터

| | |
|-------------------|----------------|
| 접점 어셈블리 | NO(1) |
| 버튼을 통해 전달된 스위칭 전류 | 1 ... 1,000 mA |
| 전류 부하, 최대 | 10 A |

성능 데이터

| | |
|----------------|--------------------|
| 공급 전압 점검 U_b | 12 ... 30 V, AC/DC |
| 소비 전류, 최대 | 5 ... 20 mA |
| 정격 절연전압 | 500V AC/DC |

연결

| | |
|----|------|
| 연결 | 1 개수 |
|----|------|

연결 1

| | |
|--------|--------|
| 연결부 종류 | 원형 커넥터 |
| 나사 크기 | M12 |
| 재료 | 플라스틱 |
| 핀 개수 | 4 핀 |

기술 데이터

| | |
|------------------|-----------------------|
| 디자인 | 사각형(규박) |
| 치수(너비 x 높이 x 길이) | 72 mm x 56 mm x 80 mm |
| 플라스틱 하우징 | 유리 화이버 강화(PPS), 자소성 |
| 순중량 | 250 g |
| 하우징 색상 | 회색 흑색 |
| 클램핑 판 재료 | 스테인리스 |

조작 및 표시

| | |
|---------|--------------|
| 표시 방식 | LED 지속 점등 |
| 파라미터 세팅 | 제어 장치 1개 |

환경 데이터

| | |
|------------|---------------|
| 작동 시 주변 온도 | -25 ... 70 °C |
| 보관 시 주변 온도 | -25 ... 70 °C |

인증

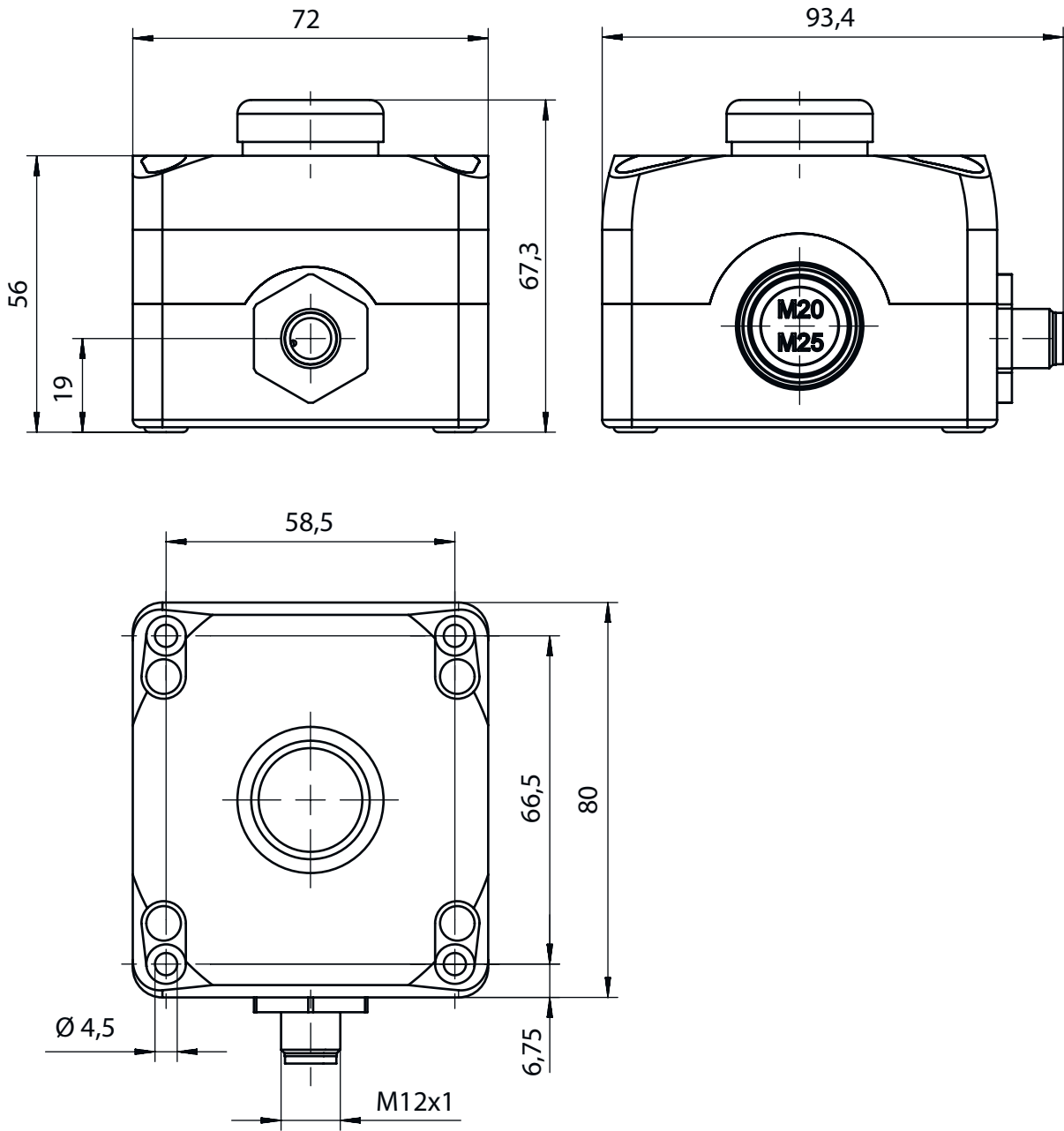
| | |
|-------|-----------------|
| 보호 등급 | IP 67 IP 69K |
| 보호 등급 | III |

분류

| | |
|--------------|----------|
| HS 번호 | 85369095 |
| eCl@ss 5.1.4 | 27279290 |
| eCl@ss 8.0 | 27279290 |
| eCl@ss 9.0 | 27279090 |
| eCl@ss 10.0 | 27371246 |
| eCl@ss 11.0 | 27371246 |
| ETIM 5.0 | EC002498 |
| ETIM 6.0 | EC003015 |
| ETIM 7.0 | EC003015 |

치수 도면

전체 치수 정보(mm)



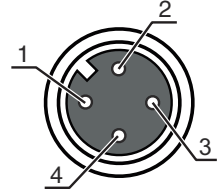
전기 연결

연결 1

| | |
|--------|--------|
| 연결부 종류 | 원형 커넥터 |
| 나사 크기 | M12 |
| 유형 | Male |
| 재료 | 플라스틱 |
| 핀 개수 | 4 핀 |
| 인코딩 | A-코딩됨 |

전기 연결

| 핀 | 핀 지정 | 와이어 색상 |
|---|-------|--------|
| 1 | NO(1) | 갈색 |
| 2 | LED | 흰색 |
| 3 | LED | 청색 |
| 4 | NO(1) | 흑색 |



액세서리

연결 기술 - 연결 케이블

| | 품목 번호 | 명칭 | 품목 | 설명 |
|--|----------|--------------------|--------|--|
| | 50130648 | KD U-M12-4A-V1-020 | 연결 케이블 | 연결 1: 원형 커넥터, M12, 액시얼, 암, A-코딩됨, 4 핀 연결 2: 열려 있는 끝부분 차폐됨: 아니요 케이블 길이: 2,000 mm 덮개 재료: PVC |
| | 50130651 | KD U-M12-4A-V1-030 | 연결 케이블 | 연결 1: 원형 커넥터, M12, 액시얼, 암, A-코딩됨, 4 핀 연결 2: 열려 있는 끝부분 차폐됨: 아니요 케이블 길이: 3,000 mm 덮개 재료: PVC |
| | 50130652 | KD U-M12-4A-V1-050 | 연결 케이블 | 연결 1: 원형 커넥터, M12, 액시얼, 암, A-코딩됨, 4 핀 연결 2: 열려 있는 끝부분 차폐됨: 아니요 케이블 길이: 5,000 mm 덮개 재료: PVC |

참고



제공되는 모든 액세서리 품목의 목록은 로이체 웹 사이트에서 품목 세부사항 페이지의 다운로드 탭을 참조하십시오.