

Technisches Datenblatt

Quittiereinheit

Art.-Nr.: 50141871

AC-ABF11

Inhalt

- Technische Daten
- Maßzeichnungen
- Elektrischer Anschluss
- Zubehör



Abbildung kann abweichen

Technische Daten

Basisdaten

Applikation	Anzeigen der Reset-Anforderung Rücksetzen einer Sicherheitsfunktion Universell einsetzbar
-------------	---

Elektrische Daten

Kontaktbestückung	NO(1)
Schaltstrom durch Taster	1 ... 1.000 mA
Strombelastung, max.	10 A

Leistungsdaten

Versorgungsspannung U_B	12 ... 30 V, AC/DC
Stromaufnahme, max.	5 ... 20 mA
Bemessungsisolationsspannung	500 V AC/DC

Anschluss

Anzahl Anschlüsse	1 St.
-------------------	-------

Anschluss 1

Art des Anschlusses	Rundstecker
Gewindegröße	M12
Werkstoff	Kunststoff
Polzahl	4 -polig

Mechanische Daten

Bauform	kubisch
Abmessung (B x H x L)	72 mm x 56 mm x 80 mm
Gehäuse Kunststoff	glasfaserverstärkt (PPS), selbstverlöschend
Nettogewicht	250 g
Farbe Gehäuse	grau schwarz
Werkstoff Klemmblech	Edelstahl

Bedienung und Anzeige

Art der Anzeige	Dauerlicht LED
Bedienelemente	1 Befehlsgeber

Umgebungsdaten

Umgebungstemperatur Betrieb	-25 ... 70 °C
Umgebungstemperatur Lagerung	-25 ... 70 °C

Zertifizierungen

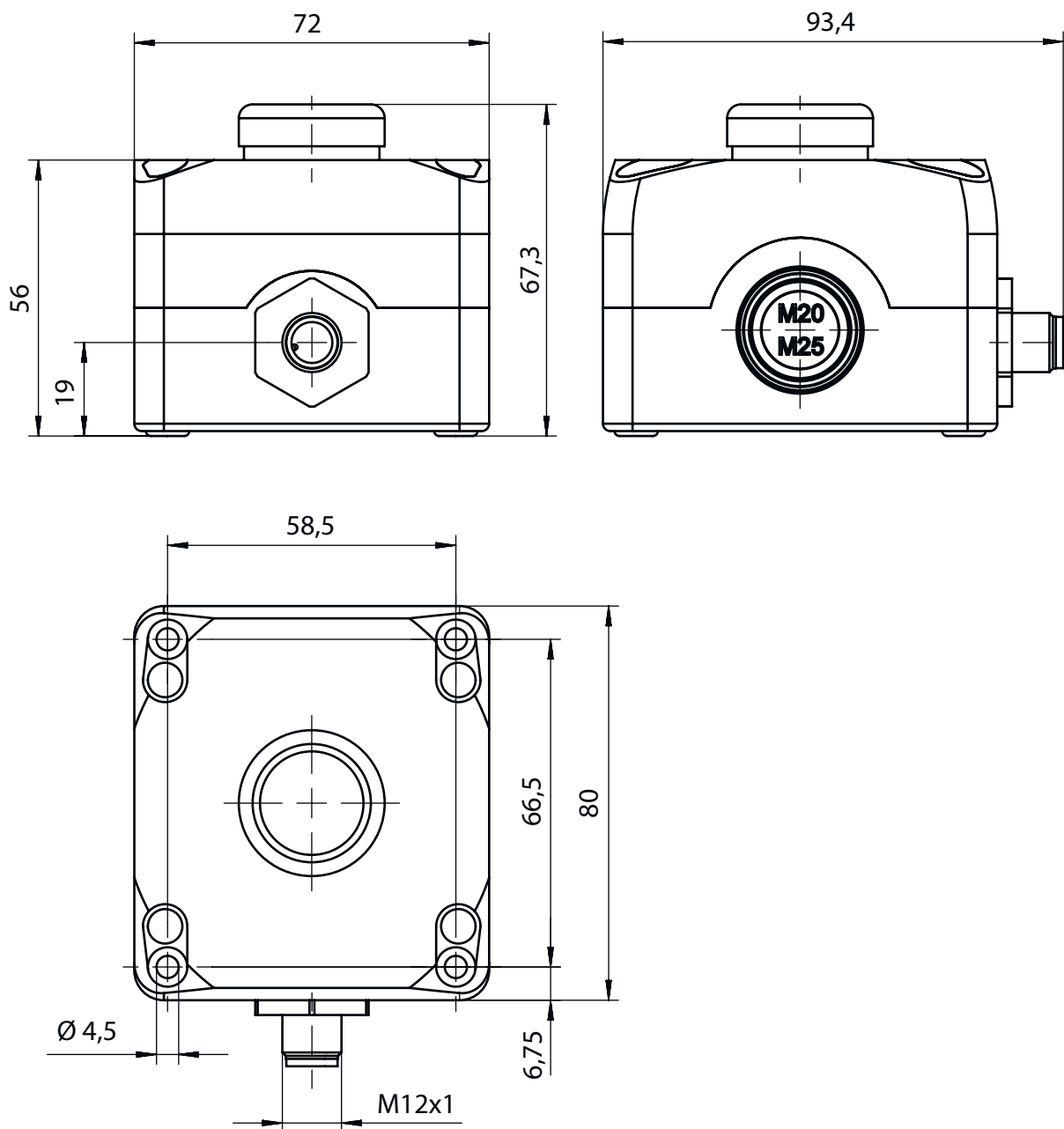
Schutzart	IP 67 IP 69K
Schutzklasse	III

Klassifikation

Zolltarifnummer	85369095
eCl@ss 5.1.4	27279290
eCl@ss 8.0	27279290
eCl@ss 9.0	27279090
eCl@ss 10.0	27371246
eCl@ss 11.0	27371246
ETIM 5.0	EC002498
ETIM 6.0	EC003015
ETIM 7.0	EC003015

Maßzeichnungen

Alle Maßangaben in Millimeter



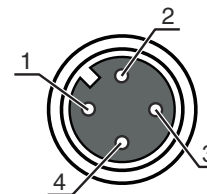
Elektrischer Anschluss

Anschluss 1

Art des Anschlusses	Rundstecker
Gewindegröße	M12
Typ	male
Werkstoff	Kunststoff
Polzahl	4 -polig
Kodierung	A-kodiert

Elektrischer Anschluss

Pin	Pinbelegung	Adernfarbe
1	NO(1)	braun
2	LED	weiß
3	LED	blau
4	NO(1)	schwarz



Zubehör

Anschlussstechnik - Anschlussleitungen

	Art.-Nr.	Bezeichnung	Artikel	Beschreibung
	50130648	KD U-M12-4A-V1-020	Anschlussleitung	Anschluss 1: Rundstecker, M12, axial, female, A-kodiert, 4 -polig Anschluss 2: offenes Ende Geschirmt: Nein Leitungslänge: 2.000 mm Werkstoff Mantel: PVC
	50130651	KD U-M12-4A-V1-030	Anschlussleitung	Anschluss 1: Rundstecker, M12, axial, female, A-kodiert, 4 -polig Anschluss 2: offenes Ende Geschirmt: Nein Leitungslänge: 3.000 mm Werkstoff Mantel: PVC
	50130652	KD U-M12-4A-V1-050	Anschlussleitung	Anschluss 1: Rundstecker, M12, axial, female, A-kodiert, 4 -polig Anschluss 2: offenes Ende Geschirmt: Nein Leitungslänge: 5.000 mm Werkstoff Mantel: PVC

Hinweis



↪ Eine Liste mit allen verfügbaren Zubehörartikeln finden Sie auf der Webseite von Leuze im Download-Tab der Artikeldetailseite.