

## Karta danych technicznych

### Nadajnik bariery świetlnej jednokierunkowej

Nr art.: 50147917

LS25CI.XR1/XX



Ilustracja może się różnić od stanu rzeczywistego

#### Treść

- Dane techniczne
- Rysunki wymiarowe
- Przyłącze elektryczne
- Pasujący odbiorcy
- Kod artykułu
- Wskazówki
- Dalsze informacje
- Akcesoria



## Dane techniczne

### Dane podstawowe

Seria	25C
Zasada działania	Jednokierunkowa zasada działania
Rodzaj urządzenia	Nadajniki
Aplikacja	Wykrywanie produktów zapakowanych w torebki

### Dane optyczne

Zasięg roboczy	0 ... 180 m
Zasięg roboczy	gwarantowany zasięg
Granica zakresu pracy	0 ... 220 m
Granica zakresu pracy	typowy zasięg
Źródło światła	LED, Podczerwień
Długość fal świetlnych	860 nm
Forma sygnału wysyłanego	impulsowy
Grupa LED	Wolna grupa (według EN 62471)

### Dane elektryczne

Okablowanie ochronne	Ochrona przecizwarciova Ochrona przed zamianą biegunów
<b>Parametry wydajnościowe</b>	
Napięcie zasilania $U_B$	10 ... 30 V, DC, w tym tętnienie resztkowe
Tętnienie resztkowe	0 ... 15 %, z $U_B$
Prąd w obwodzie otwartym	0 ... 20 mA

### Zachowanie czasowe

Opóźnienie gotowości	300 ms
----------------------	--------

### Przyłącze

<b>Przyłącze 1</b>	
Funkcja	Sygnal IN Zasilanie napięciem
Rodzaj przyłącza	Przewód
Długość przewodu	2.000 mm
Materiał płaszczka	PUR
Kolor przewodu	czarny
Liczba żył	4 -wired
Przekrój żyły	0,2 mm <sup>2</sup>

### Dane mechaniczne

Wymiar (szer. x wys. x dł.)	15 mm x 42,7 mm x 30 mm
Materiał obudowy	Tworzywo sztuczne
Obudowa z tworzywa sztucznego	ABS
Materiał osłony obiektywu	Tworzywo sztuczne
Masa netto	55 g
Kolor obudowy	czerwony
Rodzaj mocowania	Mocowanie przelotowe z gwintem M4 przez opcjonalny element mocujący
Kompatybilność materiałowa	ECOLAB

### Obsługa i wskazanie

Elementy sterujące	Potencjometr 270°
Funkcja elementu obsługowego	Ustawianie czułości

### Parametry otoczenia

Temperatura otoczenia podczas pracy	-40 ... 60 °C
Temperatura otoczenia w miejscu przechowywania	-40 ... 70 °C

### Certyfikaty

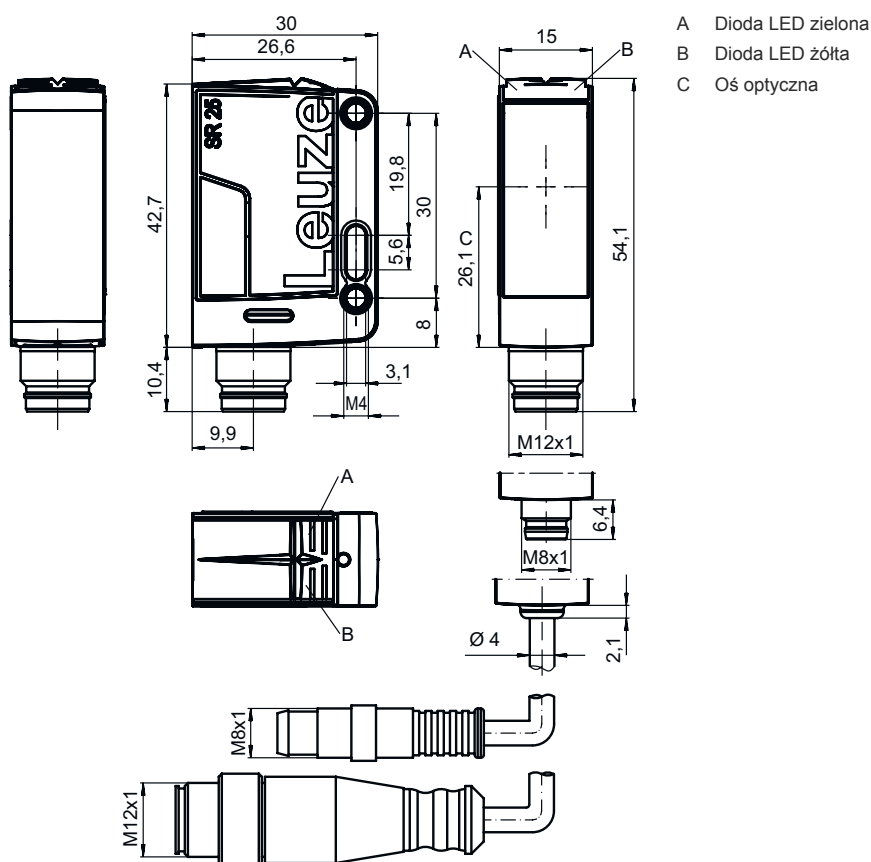
Stoień ochrony	IP 67 IP 69K
Klasa ochrony	III
Dopuszczenia	c UL US
Obowiązujące normy	IEC 60947-5-2

### Klasyfikacja

Numer taryfy celnej	85365019
ECLASS 5.1.4	27270901
ECLASS 8.0	27270901
ECLASS 9.0	27270901
ECLASS 10.0	27270901
ECLASS 11.0	27270901
ECLASS 12.0	27270901
ECLASS 13.0	27270901
ECLASS 14.0	27270901
ECLASS 15.0	27270901
ETIM 5.0	EC002716
ETIM 6.0	EC002716
ETIM 7.0	EC002716
ETIM 8.0	EC002716
ETIM 9.0	EC002716
ETIM 10.0	EC002716

## Rysunki wymiarowe

Wszystkie wymiary są podane w milimetrach



## Przyłącze elektryczne

### Przyłącze 1

Funkcja	Sygnal IN
	Zasilanie napięciem
Rodzaj przyłącza	Przewód
Długość przewodu	2.000 mm
Materiał płaszczka	PUR
Kolor przewodu	czarny
Liczba żył	4 -wired
Przekrój żyły	0,2 mm <sup>2</sup>

### Kolor żyły

brązowy	V+
Biały	n.c.
niebieski	GND
czarny	n.c.

### Obsadzenie żył

## Pasujący odbiorcy

	Nr art.	Oznaczenie	Artykuł	Opis
	50147923	LE25CI.XR1/2N	Odbiornik bariery świetlnej jednokierunkowej	Aplikacja: Wykrywanie produktów zapakowanych w torebki Napięcie zasilania: DC Cyfrowe wyjścia przełączające: 2 Piece(s) Wyjście przełączające 1: Tranzystor, NPN, rozjaśniający Wyjście przełączające 2: Tranzystor, NPN, ściemniający Częstotliwość przełączania: 100 Hz Przyłącze: Przewód, 2.000 mm, 4 -wire Elementy sterujące: Potencjometr 270°
	50147920	LE25CI.XR1/4P	Odbiornik bariery świetlnej jednokierunkowej	Aplikacja: Wykrywanie produktów zapakowanych w torebki Napięcie zasilania: DC Cyfrowe wyjścia przełączające: 2 Piece(s) Wyjście przełączające 1: Tranzystor, PNP, rozjaśniający Wyjście przełączające 2: Tranzystor, PNP, ściemniający Częstotliwość przełączania: 100 Hz Przyłącze: Przewód, 2.000 mm, 4 -wire Elementy sterujące: Potencjometr 270°

## Kod artykułu


Oznaczenie artykułu: AAA25C d EE-f.GGH/i-K

<b>AAA25C</b>	<b>Zasada działania / konstrukcja</b> HT25C: refleksyjny czujnik fotoelektryczny z tłumieniem tła PRK25C: refleksyjna bariera świetlna z filtrem polaryzacyjnym LS25C: nadajnik bariery świetlnej jednokierunkowej LE25C: odbiornik bariery świetlnej jednokierunkowej DRT25C: dynamiczny czujnik referencyjny
<b>d</b>	<b>Rodzaj światła</b> brak: światło czerwone l: światło podczerwone
<b>EE</b>	<b>Źródło światła</b> brak: LED PP: Power PinPoint LED L1: laser klasy 1 L2: laser klasy 2
<b>f</b>	<b>Wstępnie ustawiony zasięg (opcjonalnie)</b> brak: zasięg według karty danych xxxF: wstępnie ustawiony zasięg [mm]
<b>GG</b>	<b>Wyposażenie</b> A: zasada automatycznej kolimacji (wersja jednosoczewkowa) S: mała plamka świetlna D: detekcja obiektów owiniętych folią stretch X: wariant Extended HF: przestanie oświetlenia HF (LED) XL: bardzo długa plamka świetlna T: zasada automatycznej kolimacji (wersja jednosoczewkowa) dla wysokoprzeźroczystych butelek bez trackingu TT: zasada automatycznej kolimacji (wersja jednosoczewkowa) dla wysokoprzeźroczystych butelek z trackingiem F: Tłumienie pierwszego planu R: Zwiększony zasięg SL: Przesłona szczelinowa
<b>H</b>	<b>Regulacja zasięgu</b> 1: potencjometr 270° 2: potencjometr 3: przyuczenie poprzez przycisk R: Zwiększony zasięg
<b>i</b>	<b>Wyjście przełączające / funkcja OUT 1/IN: pin 4 lub czarna żyła</b> 2: wyjście tranzystorowe NPN, rozjaśniające N: wyjście tranzystorowe NPN, ściemniające 4: wyjście tranzystorowe PNP, rozjaśniające P: wyjście tranzystorowe PNP, ściemniające X: pin bez obsadzenia 8: wejście aktywujące (aktywacja przez High-Signal) L: interfejs IO-Link (tryb SIO: PNP rozjaśniający, NPN ściemniający) 6: wyjście przełączające Push-Pull (przeciwtakt), PNP rozjaśniające, NPN ściemniające G: wyjście przełączające Push-Pull (przeciwtakt), PNP ściemniające, NPN rozjaśniające



## Kod artykułu

<b>J</b>	<b>Wyjście przełączające / funkcja OUT 2/IN: pin 2 lub biała żyła</b> 2: wyjście tranzystorowe NPN, rozjaśniające N: wyjście tranzystorowe NPN, ściemniające 4: wyjście tranzystorowe PNP, rozjaśniające P: wyjście tranzystorowe PNP, ściemniające W: wyjście ostrzegawcze X: pin bez obsadzenia 6: wyjście przełączające Push-Pull (przeciwtakt), PNP rozjaśniające, NPN ściemniające T: przyłączenie poprzez przewód G: wyjście przełączające Push-Pull (przeciwtakt), PNP ściemniające, NPN rozjaśniające 8: wejście aktywujące (aktywacja przez High-Signal)
<b>K</b>	<b>Przylącze elektryczne</b> brak: przewód, długość standardowa 2000 mm, 4-żyłowy 200-M12: przewód, długość 200 mm z okrągłym połączeniem wtykowym M12, 4-biegunowy, osiowy (wtyczka) M8: okrągły łącznik wtykowy M8, 4-biegunowy (wtyczka) M12: okrągłe połączenie wtykowe M12, 4-biegunowe (wtyczka) 200-M8: przewód, długość 200 mm z okrągłym połączeniem wtykowym M8, 4-biegunowy, osiowy (wtyczka) M8.1: Snap-In, okrągły łącznik wtykowy M8, 4-biegunowy (wtyczka)

### Wskazówka

	Lista ze wszystkimi dostępnymi typami urządzeń znajduje się na stronie internetowej Leuze <a href="http://www.leuze.com">www.leuze.com</a> .
--	--

## Wskazówki

 <b>Przestrzegać użytkowania zgodnego z przeznaczeniem!</b>	
	<ul style="list-style-type: none"> <li>☞ Produkt nie jest czujnikiem bezpieczeństwa i nie służy do ochrony osób.</li> <li>☞ Produkt może być eksploatowany tylko przez osoby kompetentne.</li> <li>☞ Produkt stosować tylko zgodnie z przeznaczeniem.</li> </ul>

### W przypadku aplikacji UL:

☞ Tylko do sieciowania w obwodach prądowych "Class 2"

## Dalsze informacje

- Źródło światła: średnia żywotność 100 000 h w temperaturze otoczenia 25°C



## Akcesoria

### Technika zamocowań – kątowniki mocujące

	Nr art.	Oznaczenie	Artykuł	Opis
	50118543	BT 300M.5	Kątownik mocujący	Wersja elementu mocującego: Kątowniki kształt L Mocowanie, po stronie instalacji: Mocowanie przelotowe Mocowanie, po stronie urządzenia: przykręcany, przeznaczony dla śrub M4 Rodzaj elementu mocującego: regulowany Materiał: Stal nierdzewna

## Akcesoria

### Technika zamocowań – mocowania okrągłych prętów

	Nr art.	Oznaczenie	Artykuł	Opis
	50117829	BTP 200M-D12	System montażowy	<p>Wersja elementu mocującego: Pokrywa ochronna</p> <p>Mocowanie, po stronie instalacji: dla pręta okrągłego 12 mm</p> <p>Mocowanie, po stronie urządzenia: przykręcany</p> <p>Rodzaj elementu mocującego: zaciskany, obrotowy 360°, regulowany</p> <p>Materiał: Metal</p>
	50117252	BTU 300M-D12	System montażowy	<p>Wersja elementu mocującego: System montażowy</p> <p>Mocowanie, po stronie instalacji: dla pręta okrągłego 12 mm, Mocowanie zaciskowe z blachy</p> <p>Mocowanie, po stronie urządzenia: przykręcany, przeznaczony dla śrub M4</p> <p>Rodzaj elementu mocującego: zaciskany, obrotowy 360°, regulowany</p> <p>Materiał: Metal</p>

#### Wskazówka



Listę z dostępnymi akcesoriami można znaleźć na stronie internetowej Leuze w zakładce Pobieranie strony ze szczegółami artykułów.