

Scheda tecnica dati

Unità di conferma

Cod. art.: 50141871

AC-ABF11

Contenuto

- Dati tecnici
- Disegni quotati
- Collegamento elettrico
- Accessori



La figura può variare

Dati tecnici

Dati di base

Applicazione	Reset di una funzione di sicurezza
	Utilizzo universale
	Visualizzazione della richiesta di reset

Dati elettrici

Attribuzione contatti	NO(1)
Corrente di commutazione tramite pulsante	1 ... 1.000 mA
Carico di corrente max.	10 A
Dati di potenza	
Tensione di alimentazione U_B	12 ... 30 V, CA/CC
Corrente assorbita, max.	5 ... 20 mA
Tensione nominale di isolamento	500 V CA/CC

Collegamento

Numero di collegamenti	1 pezzo(i)
Collegamento 1	
Tipo di collegamento	Connettore circolare
Grandezza della filettatura	M12
Materiale	Plastica
Numero di poli	4 poli

Dati meccanici

Forma costruttiva	Cubica
Dimensioni (L x P x H)	72 mm x 56 mm x 80 mm
Alloggiamento in plastica	Vetrorinforzato (PPS), autoestinguento
Peso netto	250 g
Colore dell'alloggiamento	Grigio
	Nero
Materiale lamiera di serraggio	Acciaio inox

Comando e visualizzazione

Tipo di visualizzazione	LED
	Luce permanente
Elementi di controllo	1 dispositivo di comando

Dati ambientali

Temperatura ambiente, funzionamento	-25 ... 70 °C
Temperatura ambiente, stoccaggio	-25 ... 70 °C

Certificazioni

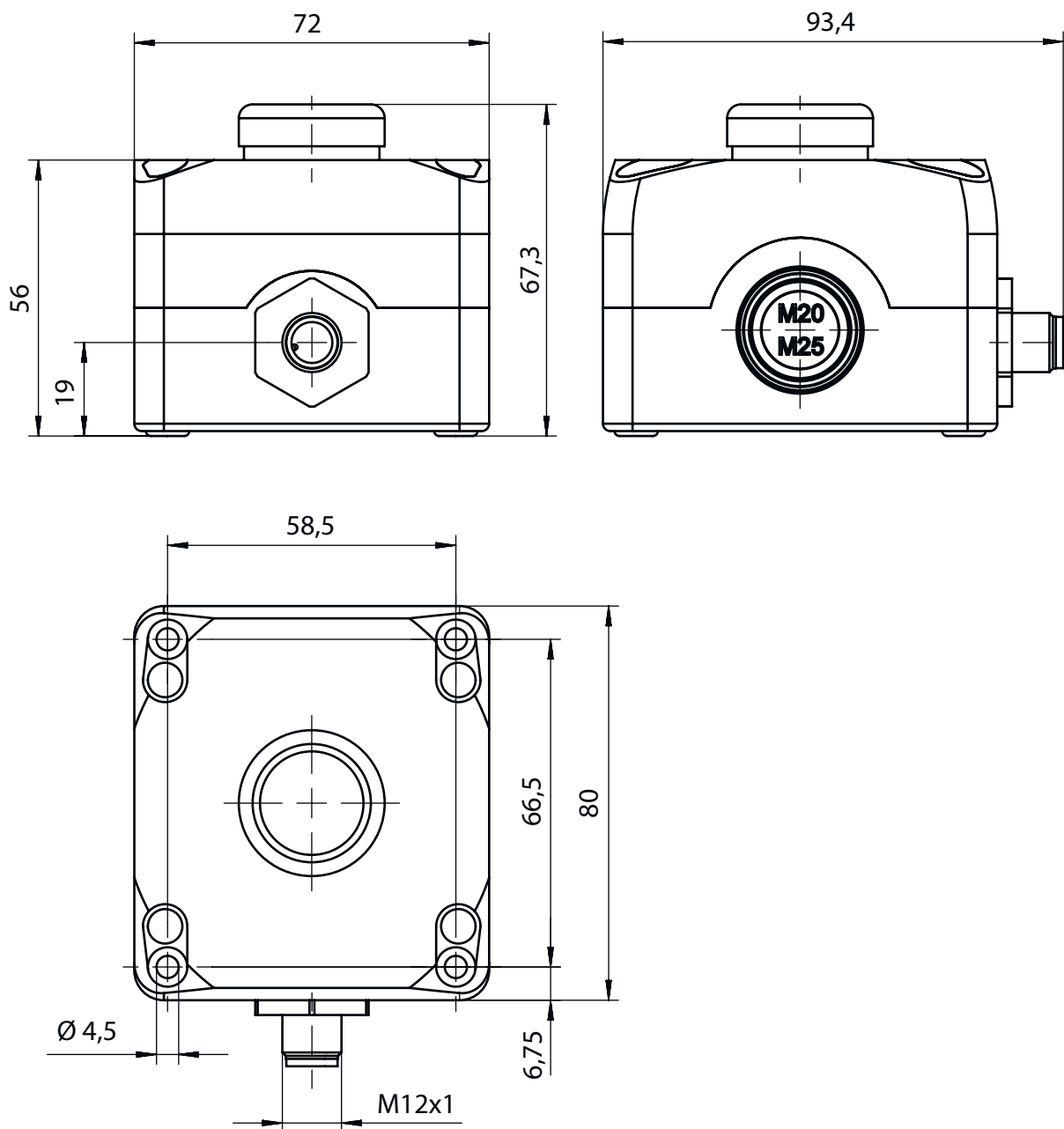
Grado di protezione	IP 67
	IP 69K
Classe di protezione	III

Classificazione

Voce tariffaria doganale	85369095
eCl@ss 5.1.4	27279290
eCl@ss 8.0	27279290
eCl@ss 9.0	27279090
eCl@ss 10.0	27371246
eCl@ss 11.0	27371246
ETIM 5.0	EC002498
ETIM 6.0	EC003015
ETIM 7.0	EC003015

Disegni quotati

Tutte le dimensioni in millimetri



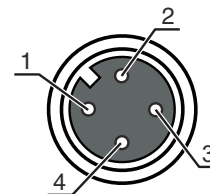
Collegamento elettrico

Collegamento 1

Tipo di collegamento	Connettore circolare
Grandezza della filettatura	M12
Tipo	male
Materiale	Plastica
Numero di poli	4 poli
Codifica	Codifica A

Collegamento elettrico

Pin	Assegnazione dei pin	Colore del conduttore
1	NO(1)	Marrone
2	LED	Bianco
3	LED	Blu
4	NO(1)	Nero



Accessori

Sistemi di connessione - Cavi di collegamento

	Cod. art.	Designazione	Articolo	Descrizione
	50130648	KD U-M12-4A-V1-020	Cavo di collegamento	Collegamento 1: Connettore circolare, M12, assiale, female, Codifica A, 4 poli Collegamento 2: A cablare Schermato: No Lunghezza cavo: 2.000 mm Materiale della guaina: PVC
	50130651	KD U-M12-4A-V1-030	Cavo di collegamento	Collegamento 1: Connettore circolare, M12, assiale, female, Codifica A, 4 poli Collegamento 2: A cablare Schermato: No Lunghezza cavo: 3.000 mm Materiale della guaina: PVC
	50130652	KD U-M12-4A-V1-050	Cavo di collegamento	Collegamento 1: Connettore circolare, M12, assiale, female, Codifica A, 4 poli Collegamento 2: A cablare Schermato: No Lunghezza cavo: 5.000 mm Materiale della guaina: PVC

Avviso



È possibile trovare una lista con tutti gli accessori disponibili sul sito di Leuze nel registro Download della pagina di dettaglio del prodotto.