

## 技术数据表

### 单光束安全光栅 (接收器)

配件编号: 66553000

MLD520-R1



图片可能不同

#### 内容

- 技术参数
- 尺寸图纸
- 电气连接
- 操作和显示
- 合适的发射器
- 产品型号描述
- 配件



## 技术参数

## 基础数据

系列	MLD 500
----	---------

## 功能

功能	启动/重启 (RES), 任选 接触器监控(EDM), 任选 通过布线配置
----	---

## 特性参数

类型	4, IEC/EN 61496
SIL	3, IEC 61508
SILCL	3, IEC/EN 62061
性能等级 (PL)	e, EN ISO 13849-1
MTTF <sub>d</sub>	204 年, EN ISO 13849-1
PFH <sub>D</sub>	6.6E-09 每小时
使用寿命 <sub>T<sub>M</sub></sub>	20 年, EN ISO 13849-1
等级	4, EN ISO 13849

## 电气数据

保护电路	短路保护 过压保护
------	--------------

## 性能数据

供电电压 U <sub>B</sub>	24 V, DC, -20 ... 20 %
最大电流消耗	150 mA, 无外部载荷
保险丝	外部最大3 A

## 输入端

数字开关量输入数	3 个
----------	-----

## 开关量输入

类型	数字开关量输入
最小开关电压高	18.2 V
最大开关电压低	2.5 V
典型开关电压	23 V
电压类型	DC
最大开关电流	5 mA

## 输出

安全输出回路数(OSSD)	2 个
数字开关量输出数	1 个

## 安全开关量输出

类型	安全开关量输出 OSSD
最小开关电压高	18.2 V
最大开关电压低	2.5 V
典型开关电压	23 V
电压类型	DC
最大电流负荷	380 mA
负载电感	2,200,000 µH
负荷能力	0.3 µF
最大剩余电流	0.2 mA
典型剩余电流	0.002 mA
电压降	1 V

## 安全开关量输出1

开关元件	晶体管, PNP
------	----------

## 安全开关量输出2

开关元件	晶体管, PNP
------	----------

## 开关量输出

最小开关电压高	18.2 V
最大开关电压低	2.5 V
典型开关电压	23 V
电压类型	DC

## 开关量输出1

配置	连接1, 引脚1
开关元件	晶体管, PNP
开关原理	+24 V开关量
功能	OSSD状态信号输出

## 时序

响应时间	25 ms
重启延迟时间	100 ms

## 连接

接口数量	1 个
------	-----

## 连接1

功能	机器接口
类型	接头
螺纹规格	M12
材料	金属
引脚数	8 个引脚

## 电缆性质

允许的典型导线截面	0.25 mm <sup>2</sup>
最大连接电缆长度	100 m
允许的最大负载线路电阻	200 Ω

## 机械参数

结构	方形
尺寸 (宽 x 高 x 长)	52 mm x 193 mm x 64.7 mm
外壳材料	金属
金属外壳	铝
镜头盖材料	塑料(PMMA)
端盖材料	压铸锌
净重	600 g
外壳颜色	黄色, RAL 1021
紧固类型	槽式安装 转座

## 操作和显示

显示类型	LED
LED数	1 个

## 环境数据

环境温度, 工作	-30 ... 55 °C
环境温度, 储藏	-40 ... 75 °C
相对空气湿度 (无冷凝)	0 ... 95 %

## 认证

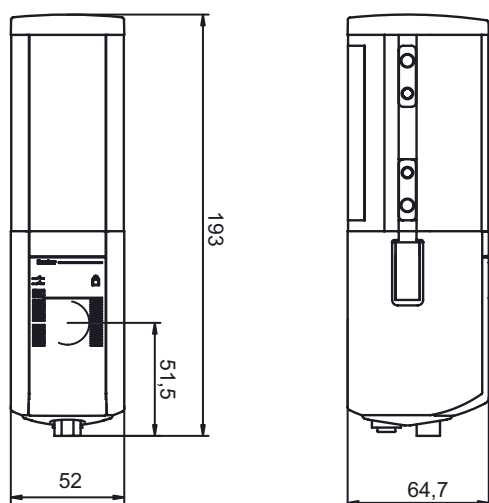
防护等级	IP 67
安全等级	III
认证	c UL US TÜV Süd
美国专利	US 6,418,546 B US 7,741,595 B

## 技术参数

税率编号	85365019
ECLASS 5.1.4	27272701
ECLASS 8.0	27272701
ECLASS 9.0	27272701
ECLASS 10.0	27272701
ECLASS 11.0	27272701
ECLASS 12.0	27272701
ECLASS 13.0	27272701
ECLASS 14.0	27272701
ECLASS 15.0	27272701
ECLASS 16.0	27272701
ETIM 5.0	EC001831
ETIM 6.0	EC001831
ETIM 7.0	EC001831
ETIM 8.0	EC001831
ETIM 9.0	EC001831
ETIM 10.0	EC001831
UNSPSC 26.08	32151804

## 尺寸图纸

所有尺寸单位均为毫米



## 电气连接

### 连接1

功能	机器接口
类型	接头
螺纹规格	M12
类型	插头
材料	金属
引脚数	8 个引脚
编码	A-编码

## 电气连接


引脚	引脚分配	芯线颜色
1	RES/OSSD 状态信号	白色
2	+24V	棕色
3	EDM	绿色
4	MODE	黄色
5	OSSD2	灰色
6	OSSD1	粉红
7	0 V	蓝色
8	n.c.	红色



## 操作和显示

LED	显示	说明
1	红色, 长亮	OSSD关。
	绿色, 长亮	OSSD开
	红色, 闪烁, 1 Hz	外部故障
	红色, 闪烁, 10 Hz	内部故障
	绿色, 闪烁, 1 Hz	信号弱, 设备未最佳地对准或脏污。
2	黄色, 长亮	已锁定启动/重启联锁装置。

## 合适的发射器

	配件编号	名称	配件	说明
	66501000	MLD500-T1	单光束安全光栅 (发送)	检测范围: 0.5 ... 70 m 光源: LED, 红外线 连接: 接头, M12, 金属, 5 个引脚

## 产品型号描述


产品名称: MLDxyy-zab/t

MLD	多光束安全光栅
x	系列 3: MLD 300 5: MLD 500
yy	功能分类 00: 发射器 10: 自动重新启动 12: 外部测试 20: EDM/RES 30: 屏蔽 35: 时间控制的4传感器屏蔽
z	设备类型 T: 发射器 R: 接收器 RT: 收发器 xT: 大检测范围的发射器 xR: 大检测范围的接收器
a	光束数量

# 产品型号描述

<b>MLD</b>	<b>多光束安全光栅</b>
<b>b</b>	<p>选项</p> <p>L: 内装激光调整辅助装置 (用于发射器和接收器)</p> <p>M: 内置状态指示器 (MLD 320、MLD 520) 或者内置状态指示器和内置屏蔽指示器 (MLD 330、MLD 335、MLD 510/A、MLD 530、MLD 535)</p> <p>E: 外部内置屏蔽指示器的连接插口 (仅适用 AS-i 型号)</p>
<b>/t</b>	<p>安全控制输出端 (OSSD)、连接技术</p> <p>-: 晶体管输出端, M12连接器</p> <p>A: 内置AS-i接口, M12 插头 (安全总线系统)</p>

**注意**



所有可用设备类型列表请查阅劳易测的网站 [www.leuze.com](http://www.leuze.com)。


## 配件

### 连接技术 - 连接电缆

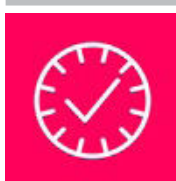

	配件编号	名称	配件	说明
	50135129	KD S-M12-8A-P1-100	连接电缆	应用: 耐油/润滑剂 连接1: 接头, M12, 直形, 插座, A-编码, 8 个引脚 圆接头, LED: 否 连接2: 开口端 有屏蔽: 是 电缆长度: 10,000 mm 护套材料: PUR
	50135130	KD S-M12-8A-P1-150	连接电缆	应用: 耐油/润滑剂 连接1: 接头, M12, 直形, 插座, A-编码, 8 个引脚 圆接头, LED: 否 连接2: 开口端 有屏蔽: 是 电缆长度: 15,000 mm 护套材料: PUR
	50135131	KD S-M12-8A-P1-250	连接电缆	应用: 耐油/润滑剂 连接1: 接头, M12, 直形, 插座, A-编码, 8 个引脚 圆接头, LED: 否 连接2: 开口端 有屏蔽: 是 电缆长度: 25,000 mm 护套材料: PUR
	50135132	KD S-M12-8A-P1-500	连接电缆	应用: 耐油/润滑剂 连接1: 接头, M12, 直形, 插座, A-编码, 8 个引脚 圆接头, LED: 否 连接2: 开口端 有屏蔽: 是 电缆长度: 50,000 mm 护套材料: PUR

## 配件

## 屏蔽 - 安装系统

	配件编号	名称	配件	说明
	424421	BT-SB10	支架套装	安装设备设计: 安装夹 设备侧固定件: 通孔安装 装置侧固定件: 可夹紧 安装设备类型: 转动 摆动范围: -8 ... 8° 材料: 金属

## 服务

	配件编号	名称	配件	说明
	S981050	CS40-I-140	安全检验	详细信息: 根据当前标准和指令检查安全光栅应用。接收设备数据和机器数据存入数据库。设置每项应用的检测记录。 条件: 必须可以停止机器, 必须保证客户的员工提供支持以及劳易测员工可以接近机器。
	S981046	CS40-S-140	调试支持	详细信息: 用于安全设备, 包括停止时间测量器和初步检查。 条件: 设备和连接电缆已安装, 价格不包含差旅费和必要时所需的住宿费。

## 注意



所有可用配件的列表请见劳易测网站配件详细信息页面的下载选项卡。