

기술 데이터 시트 고정식 바코드 리더 품목 번호: 50129661 BCL 900i SN 102



내용

- 기술 데이터
- 치수 도면
- 전기 연결
- 다이어그램
- 조작 및 표시
- 제품 키워드
- 액세서리

그림과 차이가 날 수 있습니다



CDRH **RS232** **RS422**

Ethernet



기술 데이터

기본 데이터

시리즈	BCL 900i
-----	----------

기능

기능	AutoConfig
	LED 표시등
	조정 모드
	코드 복원 기술

판독 데이터

판독 가능한 코드 종류	2/5 인터리브
	Codabar
	EAN 128
	EAN 8/13
	EAN 부록
	UPC
	코드 128
	코드 39
	코드 93
스캔 속도, 일반	1,000 scans/s

광학 데이터

판독 거리	525 ... 1,500 mm
광원	레이저, 적색
파장 길이	650 nm
레이저 등급	2, IEC/EN 60825-1:2007
송신 신호 형태	연속적
사용 가능한 개방각(판독 영역 개방)	60 °
바코드 대비(PCS)	60 %
모듈 크기	0.25 ... 0.38 mm
판독 기술	라인 스캐너
스캔 속도	1,000 ... 1,000 scans/s
빔 편광	회전식 다각형 휠 이용
광빔 방출	앞쪽

전기 데이터

보호 회로	극점 보호
-------	-------

성능 데이터

공급전압 점검 U_B	10 ... 30 V, DC
소비전력, 최대	10 W

입력부

디지털 스위칭 입력부 개수	3 개수
----------------	------

스위칭 입력부

전압 형식	DC
스위칭 전압	일반 U_B / 0 V

디지털 스위칭 입력부 3

기능	인코더 입력부
----	---------

출력

디지털 스위칭 출력	2 개수
------------	------

스위칭 출력

전압 형식	DC
스위칭 전압	일반 U_B / 0 V

스위칭 출력 1

스위칭 소자	트랜지스터, NPN
스위칭 원리	light/dark 전환 가능

스위칭 출력 2

스위칭 소자	트랜지스터, NPN
스위칭 원리	light/dark 전환 가능

인터페이스

종류	RS 232, RS 422, Ethernet
----	--------------------------

RS 232

기능	진행
전송 속도	1,200 ... 115,200 Bd
데이터 형식	조정 가능
시작 비트	1
데이터 비트	7.8
정지 비트	1.2
패리티	없음
전송 프로토콜	조정 가능
데이터 엔코딩	ASCII

RS 422

기능	진행
전송 속도	1,200 ... 115,200 Bd
데이터 형식	조정 가능
시작 비트	1
데이터 비트	7, 8 데이터 비트
정지 비트	1, 2 정지 비트
전송 프로토콜	조정 가능
데이터 엔코딩	ASCII

이더넷

아키텍처	서버
	클라이언트
주소 할당	DHCP
전송 속도	100Mbit/s
	10Mbit/s
기능	서비스
	진행
스위치 기능	내장
전송 프로토콜	TCP/IP, UDP

연결

연결	4 개수
----	------

연결 1

기능	전원 공급
연결부 종류	원형 커넥터
장치 명칭	POWER
나사 크기	M12
유형	Male
재료	금속
핀 개수	4 핀
엔코딩	A-코딩됨

기술 데이터

연결 2

기능	내부 통신 인터페이스
연결부 종류	원형 커넥터
장치 명칭	I/O
나사 크기	M12
유형	Male
재료	금속
핀 개수	17 핀
엔코딩	A-코딩됨

연결 3

기능	데이터 인터페이스
연결부 종류	원형 커넥터
장치 명칭	ETH1
나사 크기	M12
유형	암
재료	금속
핀 개수	4 핀
엔코딩	D-코딩됨

연결 4

기능	데이터 인터페이스
연결부 종류	원형 커넥터
장치 명칭	ETH2
나사 크기	M12
유형	암
재료	금속
핀 개수	4 핀
엔코딩	D-코딩됨

기술 데이터

디자인	큐빅형
치수(너비 x 높이 x 길이)	216 mm x 96 mm x 127 mm
하우징 재료	금속
금속 하우징	알루미늄 다이 캐스팅
렌즈 커버 재료	유리
순중량	2,000 g
하우징 색상	은색
	적색
고정 방식	추가 고정 부품을 사용해야 함

조작 및 표시

표시 방식	LED
LED 개수	5 개수
설정/파라미터 설정 방식	웹브라우저 이용
파라미터 세팅	버튼

환경 데이터

작동 시 주변 온도	0 ... 50 °C
보관 시 주변 온도	-20 ... +70 °C
상대 습도 (응축되지 않음)	0 ... 90 %
바코드의 외부광 저항성, 최대	30,000 lx

인증

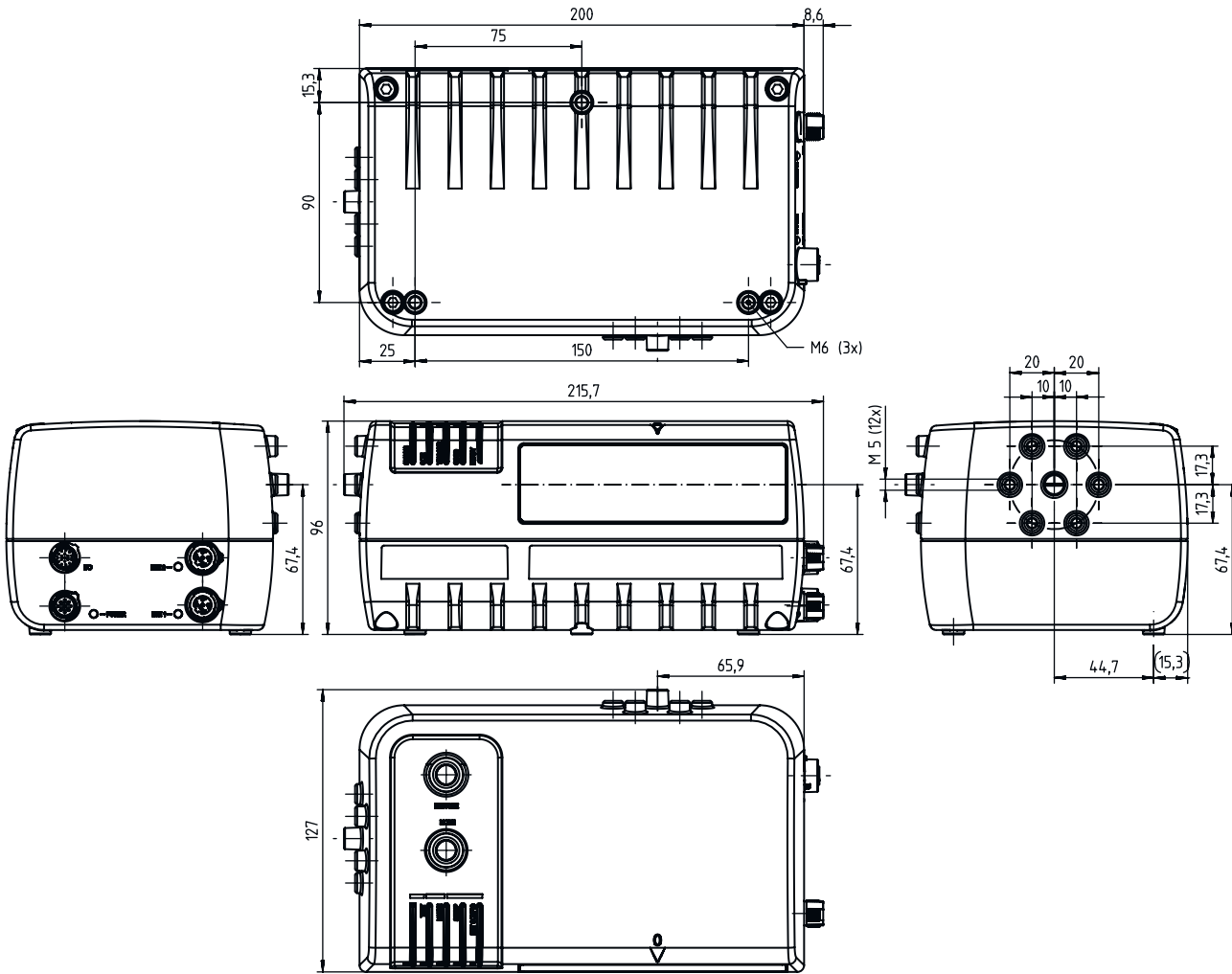
보호 등급	IP 65
인증	c CSA US
규정에 따른 EMV 테스트 방식	EN 55022
	EN 61000-4-2, -3, -4, -6
규정에 따른 충격 테스트 방식	IEC 60068-2-27, Test Ea
규정에 따른 연속 충격 테스트 방식	IEC 60068-2-29, Test Eb
규정에 따른 진동 테스트 방식	IEC 60068-2-6, Test Fc

분류

HS 번호	84719000
ECLASS 5.1.4	27280102
ECLASS 8.0	27280102
ECLASS 9.0	27280102
ECLASS 10.0	27280102
ECLASS 11.0	27280102
ECLASS 12.0	27280102
ECLASS 13.0	27280102
ECLASS 14.0	27280102
ECLASS 15.0	27280102
ECLASS 16.0	27280102
ETIM 5.0	EC002550
ETIM 6.0	EC002550
ETIM 7.0	EC002550
ETIM 8.0	EC002550
ETIM 9.0	EC002550
ETIM 10.0	EC002550
UNSPSC 26.08	43211701

치수 도면

전체 치수 정보(mm)



전기 연결

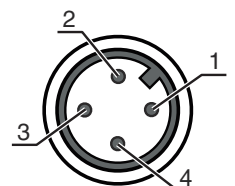
연결 1

POWER

기능	전원 공급
연결부 종류	원형 커넥터
나사 크기	M12
유형	Male
재료	금속
핀 개수	4 핀
엔코딩	A-코딩됨

핀 핀 지정

1	VIN
2	n.c.
3	GND
4	n.c.
5	FE



전기 연결

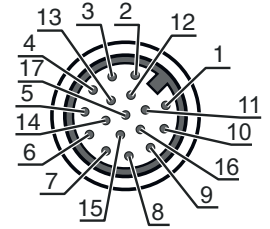
연결 2

I/O

기능	내부 통신 인터페이스
연결부 종류	원형 커넥터
나사 크기	M12
유형	Male
재료	금속
핀 개수	17 핀
엔코딩	A-코딩됨

핀 핀 지정

1	V+
2	GND
3	ENB
4	Tx
5	IN 1
6	IN 1
7	RES
8	OUT 2
9	OUT 1
10	CTS/RX-
11	RX / RX+
12	RTS/TX-
13	ENA
14	RX
15	IN 2
16	IN 2
17	TX / TX+



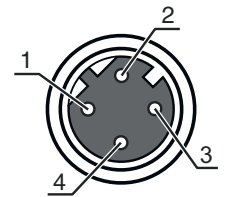
연결 3

ETH1

기능	데이터 인터페이스
연결부 종류	원형 커넥터
나사 크기	M12
유형	암
재료	금속
핀 개수	4 핀
엔코딩	D-코딩됨

핀 핀 지정

1	Tx+
2	Rx+
3	Tx-
4	Rx-



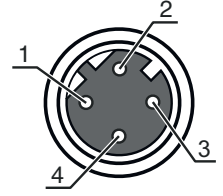
연결 4

ETH2

기능	데이터 인터페이스
연결부 종류	원형 커넥터
나사 크기	M12
유형	암
재료	금속
핀 개수	4 핀
엔코딩	D-코딩됨

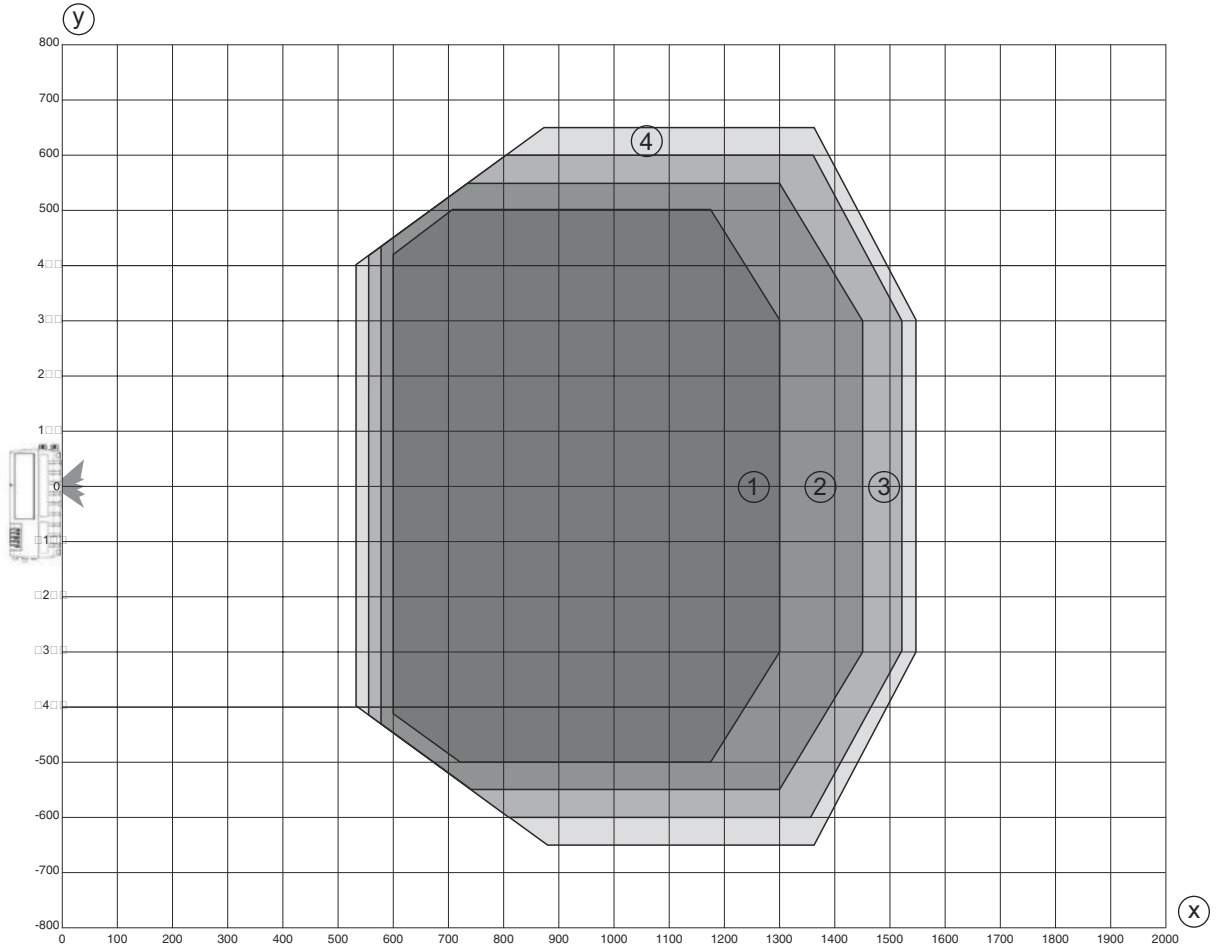
전기 연결

핀	핀 지정
1	Tx+
2	Rx+
3	Tx-
4	Rx-



다이아그램

High Density 판독 필드 곡선



x 판독 필드 간격[mm]

y 판독 필드 너비[mm]

1 모듈: 0.25mm /10mil

3 모듈: 0.33mm /13mil

2 모듈: 0.30mm /12mil

4 모듈: 0.38mm /15mil

조작 및 표시

LED	디스플레이	의미
1 준비됨	녹색	작동 준비 상태
2 양호	녹색	판독 완료
3 트리거	황색	리딩 게이트 ON
4 COM	황색	직렬 인터페이스와 활성 통신

조작 및 표시

LED	디스플레이	의미
5 상태	적색	판독 결과 없음

제품 키워드

제품 명칭: BCL XXXX YYZ AAA B

BCL	작동 원리 BCL: 바코드 리더
XXXX	시리즈/인터페이스(통합 필드버스 기술) 900i: RS 232 / RS 422 / EtherNet IP
YY	스캔 원리 S: 라인 스캐너(싱글 라인)
Z	광학장치 N: 고밀도(근거리) M: 중밀도(중간 거리)
AAA	빔 방향 102: 앞쪽

참고

	☞ 제공되는 모든 장치 유형 목록은 로이체의 웹 사이트 www.leuze.com 을 참조하십시오.
--	---

액세서리

연결 기술 - 연결 유닛

품목 번호	명칭	품목	설명
50129663 *	MA 900	모듈형 연결 유닛	인터페이스: RS 232, RS 422 연결: 1 개수 보호 등급: IP 65

* 필요한 액세서리, 별도 주문

연결 기술 - 상호접속 케이블

품목 번호	명칭	품목	설명
50131529	KB 900-3000	상호접속 케이블	연결 1: 원형 커넥터, M12, 액시얼, 암, A-코딩됨, 17 핀 연결 2: Sub-HD, 액시얼, Male, 25 핀 차폐됨: 예 케이블 길이: 3,000 mm

참고

	☞ 제공되는 모든 액세서리 품목의 목록은 로이체 웹 사이트에서 품목 세부사항 페이지의 다운로드 탭을 참조하십시오.
--	---