

## 기술 데이터 시트

## 고정식 바코드 리더

품목 번호: 50131538

BCL 148 V 340 B

### 내용

- 기술 데이터
- 치수 도면
- 전기 연결
- 다이어그램
- 참고



그림과 차이가 날 수 있습니다

CE CDRH UL

SA® RS232 RS485

UK  
CA

## 기술 데이터

## 기본 데이터

시리즈	BCL 148
-----	---------

## 기능

소프트웨어 기능	초점 조정
----------	-------

## 판독 데이터

판독 가능한 코드 종류	2/5 IATA
	2/5 산업용
	2/5 인터리브
	Add-On(EAN)
	Codabar
	EAN 128
	EAN/UPC
	Pharma Code
코드 128	
코드 39	
스캔 속도, 일반	750 scans/s

## 광학 데이터

판독 거리	30 ... 310 mm
광원	레이저, 적색
파장 길이	650 nm
레이저 등급	1, IEC 60825-1:2014(EN 60825-1:2014)에 따름
송신 신호 형태	연속적
사용 가능한 개방각(판독 영역 개방)	55 °
모듈 크기	0.127 ... 0.5 mm
판독 기술	라인 스캐너
스캔 속도	750 scans/s
빔 편광	회전식 다각형 휠 이용
광빔 방출	측면

## 전기 데이터

보호 회로	정보 없음
성능 데이터	
공급전압 점검 $U_B$	18 ... 30 V, DC
소비전력, 최대	9 W
입력부	
디지털 스위칭 입력부 개수	1 개수
스위칭 입력부	
전압 형식	DC
스위칭 전압	18 ~ 30V

## 인터페이스

종류	RS 232, RS 485
----	----------------

## RS 232

기능	진행
전송 속도	110 ... 57,600 Bd
데이터 형식	조정 가능
시작 비트	1
데이터 비트	7,8,9
정지 비트	1.2
패리티	조정 가능
전송 프로토콜	조정 가능
데이터 인코딩	ASCII HEX

## RS 485

기능	진행
전송 속도	110 ... 57,600 Bd
데이터 형식	조정 가능
시작 비트	1
데이터 비트	7, 8, 9 데이터 비트
정지 비트	1, 2 정지 비트
패리티	조정 가능
전송 프로토콜	조정 가능
데이터 인코딩	ASCII HEX

## 서비스 인터페이스

종류	RS 232
----	--------

## RS 232

기능	서비스
전송 속도	9,600 bit/s

## 연결

연결	1 개수
----	------

## 연결 1

기능	데이터 인터페이스 입력 신호 전원 공급
연결부 종류	Sub-D
케이블 길이	900 mm
덮개 재료	PUR
케이블 색상	흑색
와이어 단면	0.13 mm <sup>2</sup>
유형	Male
핀 개수	15 핀

## 기술 데이터

디자인	큐빅형
치수(너비 x 높이 x 길이)	71 mm x 38 mm x 118.5 mm
하우징 재료	금속
금속 하우징	아연 다이캐스팅
렌즈 커버 재료	유리
순중량	615 g
하우징 색상	흑색
고정 방식	블라인드 홀 나사

## 환경 데이터

작동 시 주변 온도	5 ... 40 °C
보관 시 주변 온도	-20 ... 70 °C
상대 습도(응축되지 않음)	10 ... 85 %

## 기술 데이터

### 인증

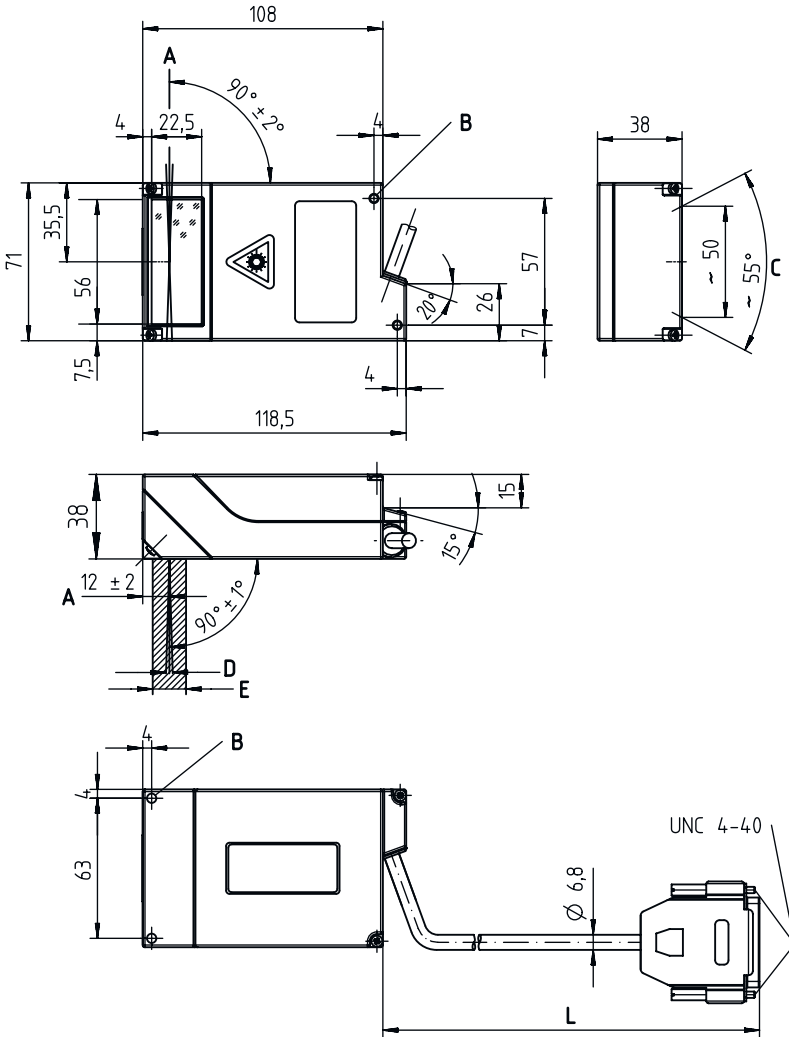
보호 등급	IP 65
보호 등급	III
인증	CSA
	UL
규정에 따른 EMV 테스트 방식	EN 61326-1

### 분류

HS 번호	84719000
ECLASS 5.1.4	27280102
ECLASS 8.0	27280102
ECLASS 9.0	27280102
ECLASS 10.0	27280102
ECLASS 11.0	27280102
ECLASS 12.0	27280102
ECLASS 13.0	27280102
ECLASS 14.0	27280102
ETIM 5.0	EC002550
ETIM 6.0	EC002550
ETIM 7.0	EC002550
ETIM 8.0	EC002550
ETIM 9.0	EC002550

# 치수 도면

전체 치수 정보(mm)



- A 광학 축
- B 마운팅 스레드 M4 - 길이 4mm(4개)
- C 레이저 빔
- D 스크리닝 최대 3mm(200mm 거리에서)
- E 광학 빔 노정, 약 15mm 너비
- L 케이블 길이 900mm

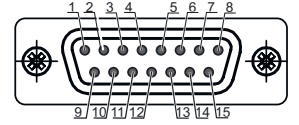
# 전기 연결

## 연결 1

기능	데이터 인터페이스
	입력 신호
	전원 공급
연결부 종류	Sub-D
케이블 길이	900 mm
덮개 재료	PUR
케이블 색상	흑색
와이어 단면	0.13 mm <sup>2</sup>
유형	Male
핀 개수	15 핀

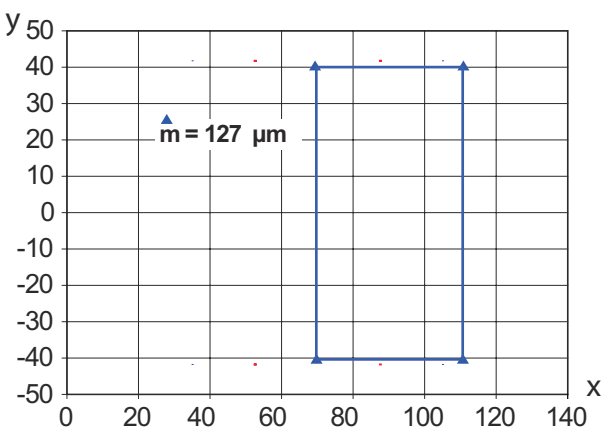
# 전기 연결

핀	핀 지정
1	GND
2	SWIN 1
3	RS 485 A
4	RS 485 B
5	MA0
6	DNC (do not connect)
7	DNC (do not connect)
8	VIN
9	/PROT
10	DNC (do not connect)
11	RXD232
12	TXD232
13	n.c.
14	n.c.
15	GNDIN



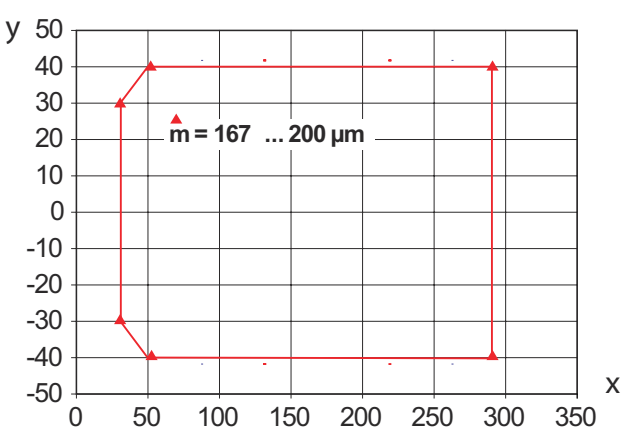
# 다이아그램

m = 0.127mm 모듈에 대한 판독 필드 커브



x 판독 거리 [mm]  
y 판독 필드 너비 [mm]

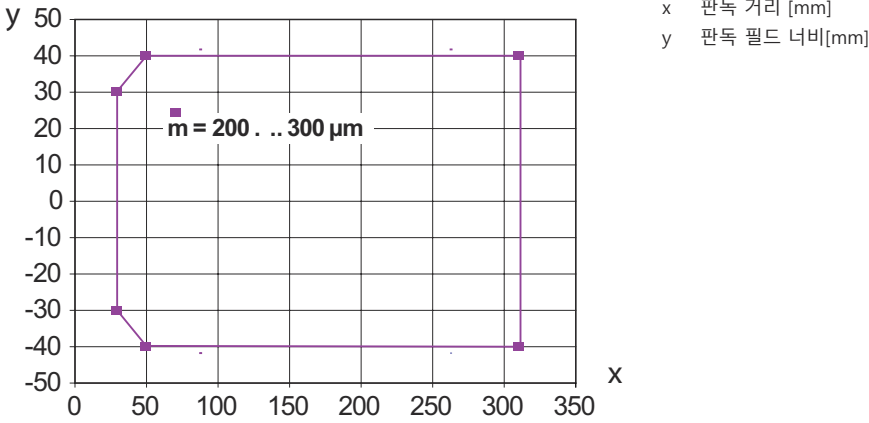
m = 0.167 ~ 0.2mm 모듈에 대한 판독 필드 커브



x 판독 거리 [mm]  
y 판독 필드 너비 [mm]

# 다이아그램

m = 0.2 ~ 0.3mm 모듈에 대한 판독 필드 커브



## 참고

**용도에 맞게 사용해야 합니다!**

- 이 제품은 안전 센서가 아니므로 사람을 보호할 용도가 아닙니다.
- 자격이 있는 사람만 제품을 작동해야 합니다.
- 용도에 맞게 준수하여 사용하십시오

**주의! 레이저 빔 - 레이저 등급 1**

- 장치는 **레이저 등급 1** 제품의 IEC/EN 60825-1:2014에 따른 요구사항과 U.S. 21 CFR 1040.10에 따른 규정뿐 아니라 2019년 5월 8일자 Laser Notice No. 56에 따른 차이점도 충족합니다.
- 해당 지역에 유효한 레이저 안전 법규에 유의하십시오.
- 장치 개입 및 변경은 허용되지 않습니다.  
장치에는 사용자가 조정하거나 정비할 부품이 포함되어 있지 않습니다.  
수리는 Leuze electronic GmbH + Co. KG만 실행할 수 있습니다.

**주의!**

-