

技術データシート

据置型バーコードリーダー

製品番号: 50132845

BCL 600i SM 102 H

目次

- 仕様書
- 寸法図
- 電氣的接続
- ダイアグラム
- 操作と表示
- 製品キー
- アクセサリ



写真と異なる場合があります



仕様書

基本仕様

シリーズ	BCL 600i
------	----------

機能

機能	AutoConfig
	AutoControl
	AutoRefAct
	LED表示
	コードフラグメント技術
	ヒーティング
	リファレンスコード比較
	調整モード

読取值

コード種類 読み取り可	2/5 インターリーブ
	Code 128
	Code 39
	Code 93
	EAN 128
	EAN/UPC
	GS1 データバー標準型
	コーダバー
スキャンレート、典型値	1,000 scans/s
読み取りゲートあたりのバーコード数、最大	64 個数

光学的仕様

読み取り距離	400 ... 900 mm
光源	レーザー, 青
レーザー光波長	405 nm
レーザークラス	2, IEC/EN 60825-1:2007
送信信号形式	連続した
使用可能な開口角 (リーダ開口部)	60°
バーコードコントラスト(PCS)	60 %
モジュールサイズ	0.25 ... 0.35 mm
リーダ技術	ラインスキャナ
ビーム偏向	回転多角形ホイールを介して
ビーム射出口	前面に

電気的仕様

サプレッサ	極性逆付防止
パフォーマンスデータ	
供給電圧 U_B	10 ... 30 V, DC
電力消費、最大	10 W
入/出力 選択可	
出力電流、最大	60 mA
入/出力数 選択可	4 個数
電圧の種類、出力	DC
スイッチ電圧、出力	典型値 $U_B / 0 V$
電圧の種類、入力	DC
スイッチ電圧、入力	典型値 $U_B / 0 V$
出力電流、最大	8 mA

インターフェイス

種類	RS 232, RS 422, RS 485
----	------------------------

RS 232

機能	プロセス
伝送速度	4,800 ... 115,400 Bd
データフォーマット	設定可能
スタートビット	1
データビット	7、8
ストップビット	1.2
パリティ	なし
伝送プロトコール	設定可能
データコーディング	ASCII

RS 422

機能	プロセス
伝送速度	4,800 ... 115,400 Bd
データフォーマット	設定可能
スタートビット	1
データビット	7、8、データビット
ストップビット	1、2ストップビット
伝送プロトコール	設定可能
データコーディング	ASCII

RS 485

機能	プロセス
伝送速度	57,600 Bd
データフォーマット	固定
スタートビット	1
データビット	9 データビット
ストップビット	1 ストップビット
パリティ	なし
伝送プロトコール	固定
データコーディング	ASCII

インターフェイスサービス

種類	USB
機能	サービス
	ソフトウェア経由での設定/パラメータ化

コネクタ

コネクタ数	5 個数
コネクタ 1	
機能	サービスインターフェイス
コネクタの種類	USB
デバイス上の名称	サービス
プラグタイプ	USB 2.0 スタンダードA
コネクタ 2	
機能	信号入力
	信号出力
	電力供給
コネクタの種類	丸形プラグ
デバイス上の名称	PWR
ネジ寸	M12
タイプ	オス
素材	金属
極数	5-極
コーディング	A-符号化

仕様書

コネクタ 3

機能	信号入力 信号出力
コネクタの種類	丸形プラグ
デバイス上の名称	SW IN/OUT
ネジ寸	M12
タイプ	メス
素材	金属
極数	5 -極
コーティング	A-符号化

コネクタ 4

機能	BUS IN
コネクタの種類	丸形プラグ
デバイス上の名称	ホスト/BUS IN
ネジ寸	M12
タイプ	オス
素材	金属
極数	5 -極
コーティング	B-符号化

コネクタ 5

機能	BUS OUT
コネクタの種類	丸形プラグ
デバイス上の名称	BUS OUT
ネジ寸	M12
タイプ	オス
極数	5 -極

機械の仕様

外形	立方体
寸法 (幅 x 高さ x 長さ)	123.5 mm x 63 mm x 106.5 mm
筐体の素材	金属
筐体 金属	アルミ鋳造
レンズカバーの素材	ガラス
正味重量	1,100 g
筐体色	赤、RAL 3000番 黒、RAL9005番
取り付けの種類	オプションの取り付け部を介して ダブテール溝 取り付けネジ

操作と表示

表示の種類	LED 白黒グラフィックディスプレイ 128x64 ピクセル、バックライト付き
LEDの数	2 個数
設定/パラメータ化の種類	ウェブブラウザ経由
コントローラ	キー

周囲データ

周囲温度、動作時	-35 ... 40 °C
周囲温度、保管時	-20 ... 70 °C
相対湿度 (結露せず)	90 %
バーコード上の周囲光耐性、最大	2,000 lx

認証

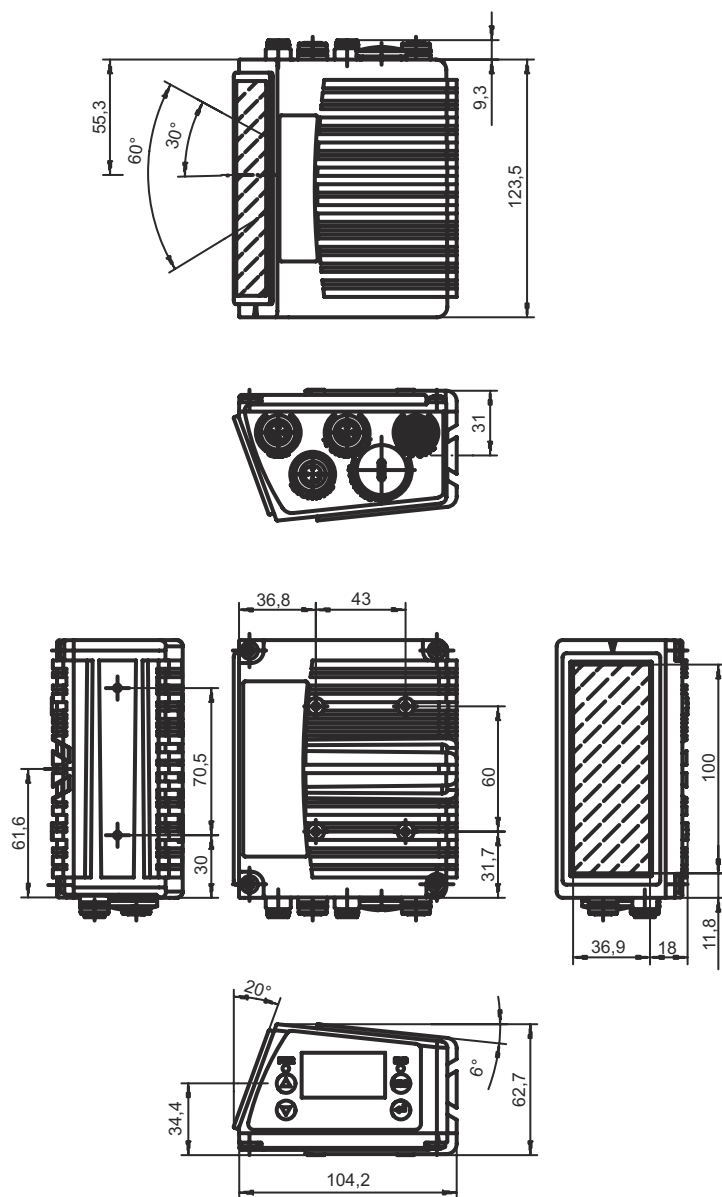
保護等級	IP 65
保護等級	III
認可	c UL US
規格によるEMVテスト方法	EN 55022 EN 61000-4-2, -3, -4, -6
規格によるシヨックテスト方法	IEC 60068-2-27、テスト Ea
規格による連続シヨックテスト方法	IEC 60068-2-29、テスト Eb
規格による振動テスト方法	IEC 60068-2-6、テスト Fc

分類

関税分類番号	84719000
eCl@ss 5.1.4	27280102
eCl@ss 8.0	27280102
eCl@ss 9.0	27280102
eCl@ss 10.0	27280102
eCl@ss 11.0	27280102
ETIM 5.0	EC002550
ETIM 6.0	EC002550
ETIM 7.0	EC002550

寸法図

すべての寸法表記はミリメートル



電気的接続

コネクタ 1

機能
コネクタの種類
プラグタイプ

サービス

サービスインターフェイス
USB
USB 2.0 スタンダードA

ピン ピン配列

1	+5 V DC
2	データ-
3	データ+
4	GND

電氣的接続

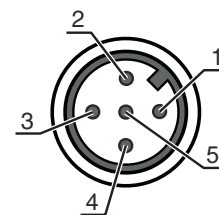
コネクタ 2

PWR

機能	信号入力 信号出力 電力供給
コネクタの種類	丸形プラグ
ネジ寸	M12
タイプ	オス
素材	金属
極数	5 -極
コーディング	A-符号化

ピン ピン配列

1	VIN
2	SWIO 3
3	GND
4	SWIO 4
5	FE



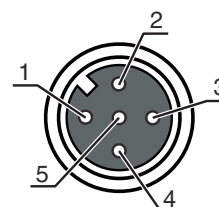
コネクタ 3

SW IN/OUT

機能	信号入力 信号出力
コネクタの種類	丸形プラグ
ネジ寸	M12
タイプ	メス
素材	金属
極数	5 -極
コーディング	A-符号化

ピン ピン配列

1	VOUT
2	SWIO 1
3	GND
4	SWIO 2
5	FE



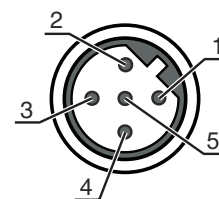
コネクタ 4

ホスト/BUS IN

機能	BUS IN
コネクタの種類	丸形プラグ
ネジ寸	M12
タイプ	オス
素材	金属
極数	5 -極
コーディング	B-符号化

ピン ピン配列

1	CTS/RX+
2	TxD/Tx-
3	GND_H
4	RTS/TX+
5	RxD/RX-



電氣的接続

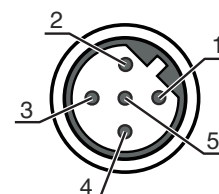
コネクタ 5

BUS OUT

機能	BUS OUT
コネクタの種類	丸形プラグ
ネジ寸	M12
タイプ	オス
素材	金属
極数	5-極
コーディング	B-符号化

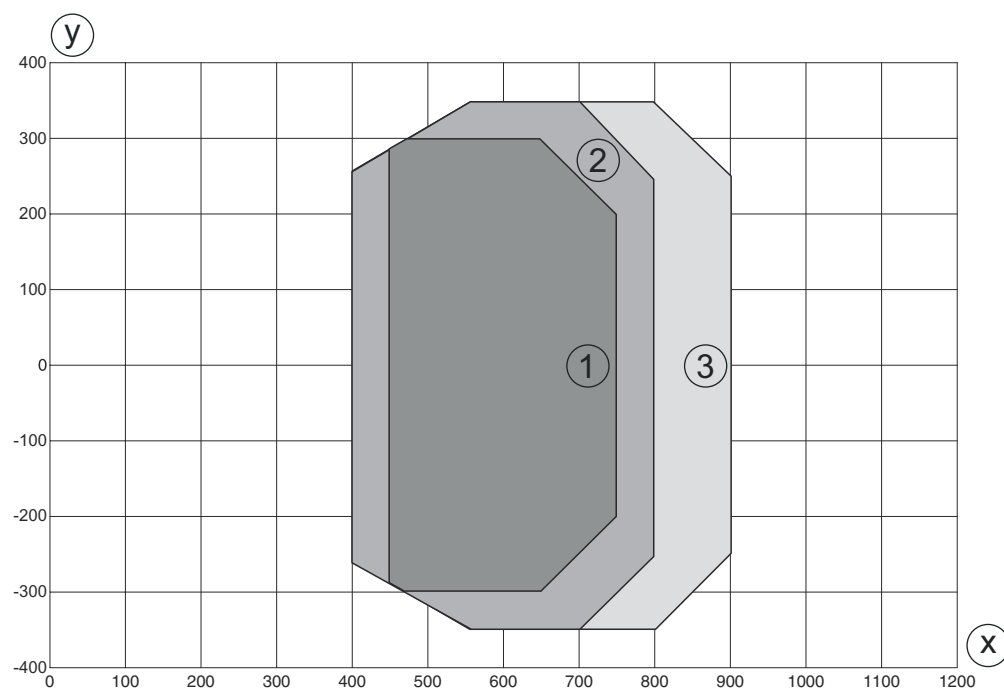
ピン ピン配列

1	n.c.
2	RS 485 B
3	GND 485
4	RS 485 A
5	FE



ダイアグラム

読み取り領域カーブ 中密度



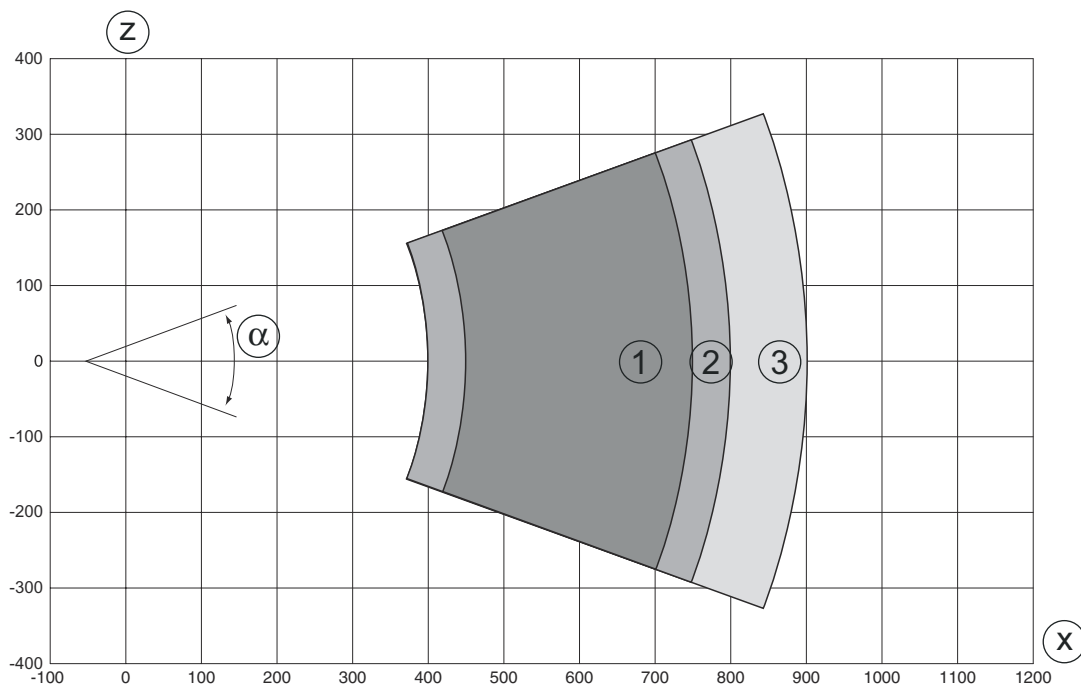
y 読み取り領域幅 [mm]

x 読み取り領域間隔 [mm]

- 1 モジュール = 0.25 mm : 450 mm · 750 mm (300 mm 被写界深度)
- 2 モジュール = 0.3 mm : 400 mm · 800 mm (400 mm 被写界深度)
- 3 モジュール = 0.35 mm : 400 mm · 900 mm (500 mm 被写界深度)

ダイアグラム

読み取り領域カーブ 中密度



z 読み取り領域高 [mm]

x 読み取り領域間隔 [mm]

- 1 モジュール = 0.25 mm : 450 mm・ 750 mm (300 mm 被写界深度)
- 2 モジュール = 0.3 mm : 400 mm・ 800 mm (400 mm 被写界深度)
- 3 モジュール = 0.35 mm : 400 mm・ 900 mm (500 mm 被写界深度)

操作と表示

	LED	ディスプレイ	意味
1 PWR	オフ		供給電圧なし
	緑、点滅		初期化
	緑、連続点灯		デバイス OK
	橙、点滅		サービスオペレーション
	橙、連続点灯		リセット
	赤、点滅		デバイス OK、注意をセット
2 NET	赤、連続点灯		デバイスエラー
	オフ		供給電圧なし
	緑、点滅		BUS初期化
	緑、連続点灯		バス動作 ok
	橙、点滅		サービスモード
	橙、連続点灯		リセット
	赤、点滅		通信エラー
	赤、連続点灯		ネットワークエラー

製品キー

製品名: BCL XXXX YYZ AAA B

BCL	作動原理 BCL:バーコードリーダー
XXXX	シリーズ/インターフェース(統合されたフィールドバス技術) 600i: RS 232/RS 422/RS 485 (マルチネットマスター) 601i: RS 485 (マルチネットスレーブ) 604i: PROFIBUS DP 608i: Ethernet 648i: Profinet
YY	スキャン原理 S:ラインスキャナ(Single-Line) O:ガルバノミラースキャナ(Oscillating Mirror)
Z	オプティクス N:高密度(近い) M:媒体密度(中間距離) F:低密度(遠い) L:ロングレンジ(非常に遠い)
AAA	光線射出口 100:側面 102:前面に
BB	特別装備 H:ヒータリング付き


注意



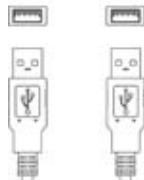

利用可能なすべてのデバイスタイプのリストは、Leuzeのウェブサイトwww.leuze.comにあります。

アクセサリ

コネクタ関連・コネクタケーブル


	製品番号	名称	製品	説明
	50132079	KD U-M12-5A-V1-050	接続回線	コネクタ 1: 丸形プラグ, M12, 軸方向, メス, A-符号化, 5-極 コネクタ 2: オープン末端 シールド: いいえ ケーブル長: 5,000 mm シースの素材: PVC

コネクタ関連・相互接続ケーブル


	製品番号	名称	製品	説明
	50107726	KB USB A - USB A	相互接続ケーブル	インターフェイスに適合: USB コネクタ 1: USB コネクタ 2: USB シールド: はい ケーブル長: 1,800 mm シースの素材: PVC
	50135254	KDS PB-M12-4A-M12-4A-P3-050	相互接続ケーブル	インターフェイスに適合: PROFIBUS DP コネクタ 1: 丸形プラグ, M12, 軸方向, メス, B-符号化, 5-極 コネクタ 2: 丸形プラグ, M12, 軸方向, オス, B-符号化, 4-極 シールド: はい ケーブル長: 5,000 mm シースの素材: PUR

アクセサリ



コネクタ関連・ターミネータ

	製品番号	名称	製品	説明
	50038539	TS 02-4-SA	ターミネータプラグ	適している: MultiNet Plus, PROFIBUS DP コネクタ 1: 丸形プラグ, M12, 軸方向, オス, B-符号化, 4 -極 機能: バスターミネーション

取り付け技術-その他

	製品番号	名称	製品	説明
	50111224	BT 59	ブラケット	取り付け、設備側: 溝に取付け 取り付け、デバイス側: クランプ可 素材: 金属

サービス

	製品番号	名称	製品	説明
	S981020	CS30-E-212	時間給 企画開発	詳細: アプリケーションデータの構成、適切なセンサーの選択および提案、組立略図としての図の作成。 条件: 記入済みのアンケート用紙またはアプリケーション説明の付いたプロジェクト仕様があります。 制限: 別途交通、宿泊の実費がかかります。
	S981014	CS30-S-110	初期導入サポート	詳細: 顧客の要望に応じた場所での実施、最長10時間。 条件: デバイスと接続コードは事前に取り付け済み、交通、宿泊費(場合により)は料金に含まれません。 制限: 機械的(取り付け)および電氣的(配線)作業なく、付近における他社コンポーネントに対する(組付け、配線、プログラミング)変更もありません。
	S981019	CS30-T-110	製品トレーニング	詳細: 場所と内容は応相談、最長10時間。 条件: 交通、宿泊費(場合により)は料金に含まれません。 制限: 別途交通、宿泊の実費がかかります。
	S981021	CS30-V-212	時間給 バーコード認定	詳細: 検査レポート作成とコード品質の評価付き REA 評価。 条件: 純正バーコードは発注主により用意されます。

注意



利用可能なすべてのアクセサリアイテムのリストは、Leuzeのウェブサイトアイテム詳細ページのダウンロードタブにあります。