

Scheda tecnica dati

Ricevitore fotocellula a sbarramento

Cod. art.: 50147923

LE25CI.XR1/2N



La figura può variare

Contenuto

- Dati tecnici
- Disegni quotati
- Collegamento elettrico
- Trasmettitori adatti
- Codice articoli
- Avvisi
- Ulteriori informazioni
- Accessori



Dati tecnici

Dati di base

Serie	25C
Principio di funzionamento	Principio di sbarramento
Tipo di dispositivo	Ricevitore
Applicazione	Riconoscimento di prodotti imballati in sacchetti

Dati elettrici

Circuito di protezione	Protezione contro i cortocircuiti
	Protezione contro l'inversione di polarità

Dati di potenza

Tensione di alimentazione U_B	10 ... 30 V, CC, Con ripple residuo
Ripple residuo	0 ... 15 %, di U_B
Corrente a vuoto	0 ... 20 mA

Uscite

Numero uscite di commutazione digitali	2 pezzo(i)
--	------------

Uscite di commutazione

Tipo di tensione	CC
Corrente di commutazione, max.	100 mA
Tensione di commutazione	high: $\geq(U_B - 2V)$ low: $\leq 2 V$

Uscita di commutazione 1

Elemento di commutazione	Transistor, NPN
Principio di commutazione	Commutante con luce

Uscita di commutazione 2

Elemento di commutazione	Transistor, NPN
Principio di commutazione	Commutante senza luce

Comportamento temporale

Frequenza di commutazione	100 Hz
Tempo di risposta	5 ms
Tempo di inizializzazione	300 ms

Collegamento

Collegamento 1

Funzione	Alimentazione di tensione Segnale OUT
Tipo di collegamento	Cavo
Lunghezza cavo	2.000 mm
Materiale della guaina	PUR
Colore del cavo	Nero
Numero di conduttori	4 conduttori
Sezione del conduttore	0,2 mm ²

Dati meccanici

Dimensioni (P x H x L)	15 mm x 42,7 mm x 30 mm
Materiale dell'alloggiamento	Plastica
Alloggiamento in plastica	ABS
Materiale della copertura della lente	Plastica
Peso netto	55 g
Colore dell'alloggiamento	Rosso
Tipo di fissaggio	Fissaggio passante con filettatura M4 Mediante elemento di fissaggio opzionale
Compatibilità dei materiali	ECOLAB

Comando e visualizzazione

Elementi di controllo	Potenziometro di 270°
Funzione dell'elemento di controllo	Regolazione della sensibilità

Dati ambientali

Temperatura ambiente, funzionamento	-40 ... 60 °C
Temperatura ambiente, stoccaggio	-40 ... 70 °C

Certificazioni

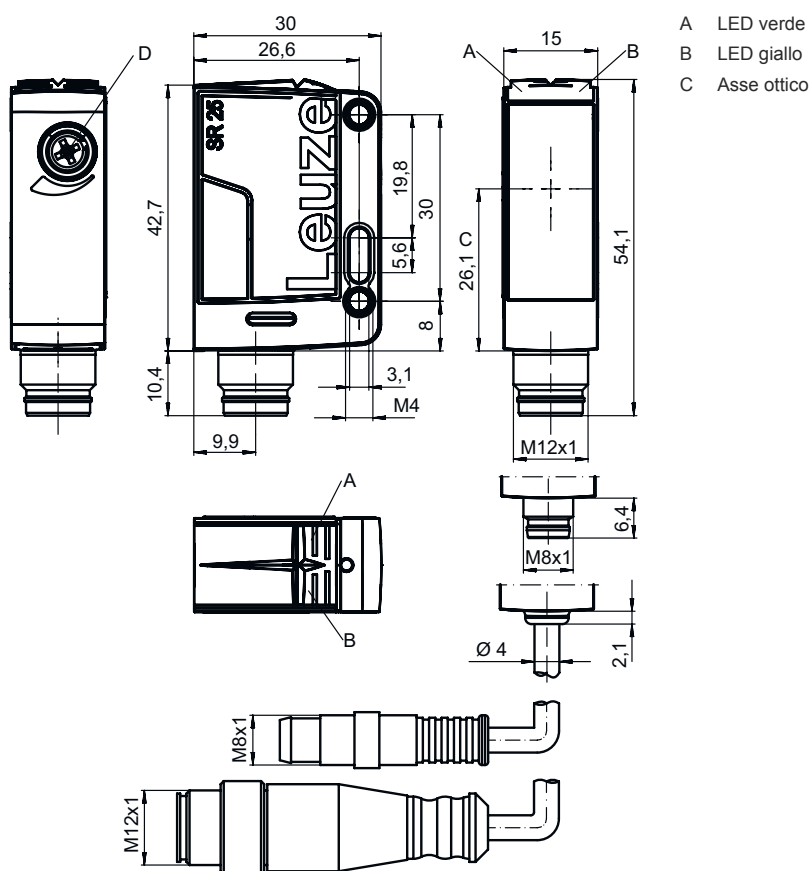
Grado di protezione	IP 67 IP 69K
Classe di protezione	III
Omologazioni	c UL US
Norme di riferimento	IEC 60947-5-2

Classificazione

Voce tariffaria doganale	85365019
ECLASS 5.1.4	27270901
ECLASS 8.0	27270901
ECLASS 9.0	27270901
ECLASS 10.0	27270901
ECLASS 11.0	27270901
ECLASS 12.0	27270901
ECLASS 13.0	27270901
ECLASS 14.0	27270901
ECLASS 15.0	27270901
ETIM 5.0	EC002716
ETIM 6.0	EC002716
ETIM 7.0	EC002716
ETIM 8.0	EC002716
ETIM 9.0	EC002716
ETIM 10.0	EC002716

Disegni quotati

Tutte le dimensioni in millimetri



Collegamento elettrico

Collegamento 1



Funzione	Alimentazione di tensione Segnale OUT
Tipo di collegamento	Cavo
Lunghezza cavo	2.000 mm
Materiale della guaina	PUR
Colore del cavo	Nero
Numero di conduttori	4 conduttori
Sezione del conduttore	0,2 mm ²

Colore del conduttore

Assegnazione conduttori

Marrone	V+
Bianco	OUT 2
Blu	GND
Nero	OUT 1

Trasmettitori adatti

	Cod. art.	Designazione	Articolo	Descrizione
	50147917	LS25CI.XR1/XX	Trasmettitore fotocellula a sbarramento	Applicazione: Riconoscimento di prodotti imballati in sacchetti Portata limite: 0 ... 220 m Sorgente luminosa: LED, Infrarosso Tensione di alimentazione: CC Collegamento: Cavo, 2.000 mm, 4 conduttori Elementi di controllo: Potenzimetro di 270°
	50147914	LS25CI.XXR/XX	Trasmettitore fotocellula a sbarramento	Applicazione: Riconoscimento di prodotti imballati in sacchetti Portata limite: 0 ... 400 m Sorgente luminosa: LED, Infrarosso Tensione di alimentazione: CC Collegamento: Cavo, 2.000 mm, 4 conduttori

Codice articoli

Denominazione articolo: AAA25C d EE-f.GGH/iJ-K

AAA25C	Principio di funzionamento / forma HT25C: fotocellula a tasteggio con soppressione dello sfondo PRK25C: fotocellula a riflessione con filtro di polarizzazione LS25C: Trasmettitore fotocellula a sbarramento LE25C: Ricevitore fotocellula a sbarramento DRT25C: fotocellula a tasteggio di riferimento dinamica
d	Tipo di luce N/A: luce rossa I: Luce infrarossa
EE	Sorgente luminosa N/A: LED PP: LED pin-point Power L1: classe laser 1 L2: classe laser 2
f	Portata del tasteggio preimpostata (opzionale) N/A: portata secondo la scheda dati xxxF: portata del tasteggio preimpostata [mm]
GG	Equipaggiamento A: principio di autocollimazione (monolente) S: punto luminoso piccolo D: riconoscimento di oggetti wrappati con film estensibile X: variante Extended HF: soppressione dell'illuminazione HF (LED) XL: punto luminoso extra lungo T: principio di autocollimazione (monolente) per bottiglie altamente trasparenti senza tracking TT: principio di autocollimazione (monolente) per bottiglie altamente trasparenti con tracking F: soppressione del primo piano R: portata estesa SL: Schermo fessurato
H	Regolazione della portata 1: potenziometro a 270° 2: potenziometro multigiro 3: apprendimento tramite tasto R: portata estesa
i	Uscita di commutazione / funzione OUT 1/IN: pin 4 o conduttore nero 2: uscita a transistor NPN, commutante con luce N: uscita a transistor NPN, commutante senza luce 4: uscita a transistor PNP, commutante con luce P: uscita a transistor PNP, commutante senza luce X: pin non occupato 8: ingresso di attivazione (attivazione con segnale high) L: interfaccia IO-Link (modalità SIO: commutante con luce PNP, commutante senza luce NPN) 6: uscita di commutazione push-pull, PNP commut. con luce, NPN commut. senza luce G: uscita di commutazione push-pull, PNP commutante senza luce, NPN comm. con luce

Codice articoli

J	Uscita di commutazione / funzione OUT 2/IN: pin 2 o conduttore bianco 2: uscita a transistor NPN, commutante con luce N: uscita a transistor NPN, commutante senza luce 4: uscita a transistor PNP, commutante con luce P: uscita a transistor PNP, commutante senza luce W: uscita di warning X: pin non occupato 6: uscita di commutazione push-pull, PNP commut. con luce, NPN commut. senza luce T: apprendimento tramite linea G: uscita di commutazione push-pull, PNP commutante senza luce, NPN comm. con luce 8: ingresso di attivazione (attivazione con segnale high)
K	Collegamento elettrico N/A: cavo, lunghezza standard 2000 mm, 4 conduttori 200-M12: cavo, lunghezza 200 mm con connettore circolare M12, 4 poli, assiale (spina) M8: connettore M8 a 4 poli (connettore maschio) M12: connettore circolare M12 a 4 poli (connettore a spina) 200-M8: cavo, lunghezza 200 mm con connettore circolare M8, 4 poli, assiale (spina) M8.1: Snap-In, connettore M8 a 4 poli (connettore a spina)

Avviso



È possibile trovare una lista con tutti i tipi di apparecchi disponibili sul sito di Leuze all'indirizzo www.leuze.com.

Avvisi



Rispettare l'uso previsto!



- Questo prodotto non è un sensore di sicurezza e non serve alla protezione di persone.
- Il prodotto deve essere messo in servizio solo da personale qualificato.
- Utilizzare il prodotto solo conformemente all'uso previsto.

Per applicazioni UL:


Solo per l'utilizzo in circuiti «Class 2»

Ulteriori informazioni

- Somma delle correnti di uscita per entrambe le uscite 100 mA



Accessori

Tecnica di fissaggio - Staffe di fissaggio

	Cod. art.	Designazione	Articolo	Descrizione
	50118543	BT 300M.5	Squadretta di supporto	Modello di elemento di fissaggio: Angolo ad L Fissaggio, lato impianto: Fissaggio passante Fissaggio, lato dispositivo: Avvitabile, Adatto a viti M4 Tipo di elemento di fissaggio: Regolabile Materiale: Acciaio inox

Accessori

Tecnica di fissaggio - Fissaggi su barra tonda

	Cod. art.	Designazione	Articolo	Descrizione
	50117829	BTP 200M-D12	Sistema di montaggio	Modello di elemento di fissaggio: Calotta di protezione Fissaggio, lato impianto: Per barra tonda 12 mm Fissaggio, lato dispositivo: Avvitabile Tipo di elemento di fissaggio: Serrabile, Orientabile di 360°, Regolabile Materiale: Metallo
	50117252	BTU 300M-D12	Sistema di montaggio	Modello di elemento di fissaggio: Sistema di montaggio Fissaggio, lato impianto: Per barra tonda 12 mm, Fissaggio mediante serraggio in lamiera Fissaggio, lato dispositivo: Avvitabile, Adatto a viti M4 Tipo di elemento di fissaggio: Serrabile, Orientabile di 360°, Regolabile Materiale: Metallo

Avviso



È possibile trovare una lista con tutti gli accessori disponibili sul sito di Leuze nel registro Download della pagina di dettaglio del prodotto.