

## Technisch gegevensblad

### Pulsgever

Art.-nr.: 50141223

EI 1058-S06x10Y-1024T-M23R

#### Inhoud

- Technische gegevens
- Maattekeningen
- Elektrische aansluiting



Afbeelding kan afwijken



## Technische gegevens

### Basisgegevens

Serie	EI 1xxx
Type	Incrementele pulsgever

### Meetgegevens

Bedrijfsnelheid max.	6.000 r/min
Resolutie	1.024 p/r

### Elektrische gegevens

Bluscircuit	Kortsluitbeveiliging
	Ompoolbeveiliging

### Prestatiegegevens

Voedingsspanning $U_B$	5 ... 28 V, DC
Nullaststroom	0 ... 150 mA

### Tijdgedrag

Schakelfrequentie	300.000 Hz
-------------------	------------

### Interface

Type	TTL
------	-----

### Aansluiting

Aantal aansluitingen	1 St.
----------------------	-------

### Aansluiting 1

Functie	Signaal OUT
	Spanningsvoorziening
Type aansluiting	Ronde stekker
Schroefdraadmaat	M23
Type	male
Materiaal	Metaal
Aantal polen	12 -polig
Stekkeruitgang	radiaal

### Mechanische gegevens

Materiaal behuizing	Metaal
Behuizing metaal	Aluminium
Flenstype	Synchroflens

### Schacht

Bouwworm	Schacht
Afmeting ( $\varnothing \times l$ )	6 mm
Afmeting ( $\varnothing \times l$ )	10 mm
Opstartkoppel	0,5 N·m
Asbelasting - axiaal	60 N
Asbelasting - radiaal	120 N

### Omgevingsgegevens

Omgevingstemperatuur bedrijf	-40 ... 70 °C
Omgevingstemperatuur opslag	-40 ... 70 °C

### Certificeringen

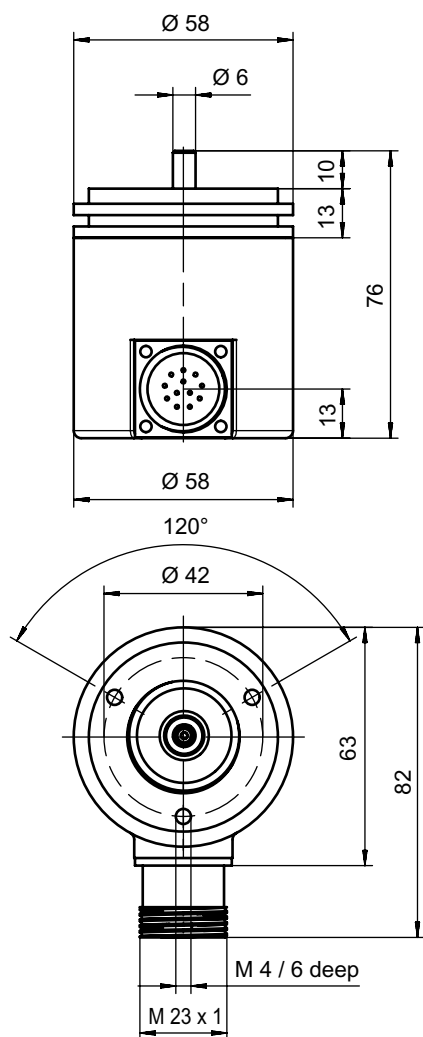
Beschermingsgraad	IP 65
Geldige norm	IEC 61000-6-2:2016, IEC 61000-6-4:2016 + A1
Testprocedure vibraties volgens norm	10g IEC 68-2-6 (10...2000 Hz)

### Classificatie

ECLASS 5.1.4	27270501
ECLASS 8.0	27270501
ECLASS 9.0	27270501
ECLASS 10.0	27270501
ECLASS 11.0	27270501
ECLASS 12.0	27270501
ECLASS 13.0	27270501
ECLASS 14.0	27270501
ECLASS 15.0	27270501
ETIM 5.0	EC001486
ETIM 6.0	EC001486
ETIM 7.0	EC001486
ETIM 8.0	EC001486
ETIM 9.0	EC001486
ETIM 10.0	EC001486

## Maattekeningen

Alle maten in millimeter



## Elektrische aansluiting

### Aansluiting 1

<b>Functie</b>	Signaal OUT
	Spanningsvoorziening
<b>Type aansluiting</b>	Ronde stekker
<b>Schroefdraadmaat</b>	M23
<b>Type</b>	male
<b>Materiaal</b>	Metaal
<b>Aantal polen</b>	12 -polig
<b>Stekkeruitgang</b>	radiaal

### Pin Pintoewijzing

<b>Pin</b>	<b>Pintoewijzing</b>
1	B geïnverteerd
2	n.c.
3	Z
4	Z geïnverteerd
5	A

## Elektrische aansluiting

Pin	Pintoewijzing
6	A geïnverteerd
7	n.c.
8	B
9	FE/SHIELD
10	GND
11	n.c.
12	V+