

技术数据表

固定式条码阅读器

配件编号: 50132831

BCL 608i OM 100 H



图片可能不同

内容

- 技术参数
- 尺寸图纸
- 电气连接
- 图示
- 操作和显示
- 产品型号描述
- 配件



Ethernet

技术参数

基础数据

系列	BCL 600i
----	----------

功能

功能	AutoConfig
	AutoReflAct
	LED显示
	加热
	参考码比较
	对准模式
	残码重组技术
	自动控制

特性参数

MTTF	42.4 年
------	--------

读取数据

可读条码类型	128码
	2/5隔行扫描码
	39码
	93码
	Codabar
	EAN 128码
	EAN 8/13码
	EAN码附录
	GS1 Databar Expanded
	GS1 Databar Limited
	GS1 Databar Omnidirectional
	UPC码
典型扫描速度	1,000 scans/s
每次阅读触发的条码数, 最大数	64 光束

光学数据

读取距离	400 ... 900 mm
光源	激光, 蓝色
激光波长	405 nm
激光等级	2, IEC/EN 60825-1:2007
传输信号波形	连续
条码对比度(PCS)	60 %
模块大小	0.25 ... 0.35 mm
读取方法	摆镜扫描仪
射束偏转	依靠多边转轮 + 带反射镜的步进电动机
光束出口	低于90角时侧向零位
摆镜频率	10 Hz
最高旋转角	40 °

电气数据

保护电路	反极性保护
性能数据	
供电电压 U_B	10 ... 30 V, DC
最大功率消耗	14 W

输入/输出可选

最大输出电流	60 mA
可选输入/输出数	4 光束
电压类型, 输出端	DC
开关电压, 输出	标准 $U_B / 0 V$
电压类型, 输入端	DC
开关电压, 输入	标准 $U_B / 0 V$
最大输入电流	8 mA

接口

类型	以太网
以太网	
结构	客户 服务器模式
地址分配	DHCP 手动地址分配
传输速度	100兆位/秒 10兆位/秒
功能	过程
开关功能性	内置
传输协议	TCP/IP

服务接口

类型	USB
USB	
功能	服务 配置 通过软件

连接

连接数量	5 光束
连接1	
功能	维护接口
类型	USB
设备上名称	服务
接头类型	USB 2.0标准-A
连接2	
功能	信号输入 信号输出
类型	接头
设备上名称	开关量输入/输出
螺纹规格	M12
类型	插座
材料	金属
引脚数	5 个引脚
编码	A-编码
连接3	
功能	PWR/SW输入/输出
类型	接头
设备上名称	电源
螺纹规格	M12
类型	插头
材料	金属
引脚数	5 个引脚
编码	A-编码

技术参数

连接4

功能	总线输入
类型	接头
设备上名称	主机/总线输入
螺纹规格	M12
类型	插座
材料	金属
引脚数	4 个引脚
编码	D-编码

连接5

功能	总线输出
类型	接头
设备上名称	总线输出
螺纹规格	M12
类型	插座
引脚数	4 个引脚

机械数据

设计	方形
尺寸 (宽 x 高 x 长)	173 mm x 84 mm x 147 mm
外壳材料	金属
金属外壳	压铸铝
镜头盖材料	玻璃
净重	1,500 g
外壳颜色	红色, RAL 3000
	银
紧固类型	安装螺纹
	燕尾槽
	通过可选安装设备

操作和显示

显示类型	LED
	单色图形显示, 128x64像素, 带背景照明
LED数	2 光束
配置类型	通过网络浏览器
操作控制	按钮
	通过维护接口

环境数据

环境温度, 工作	-35 ... 40 °C
环境温度, 储藏	-20 ... 70 °C
相对湿度(不凝结)	90 %
条码最大耐外部光线性	2,000 lx

认证

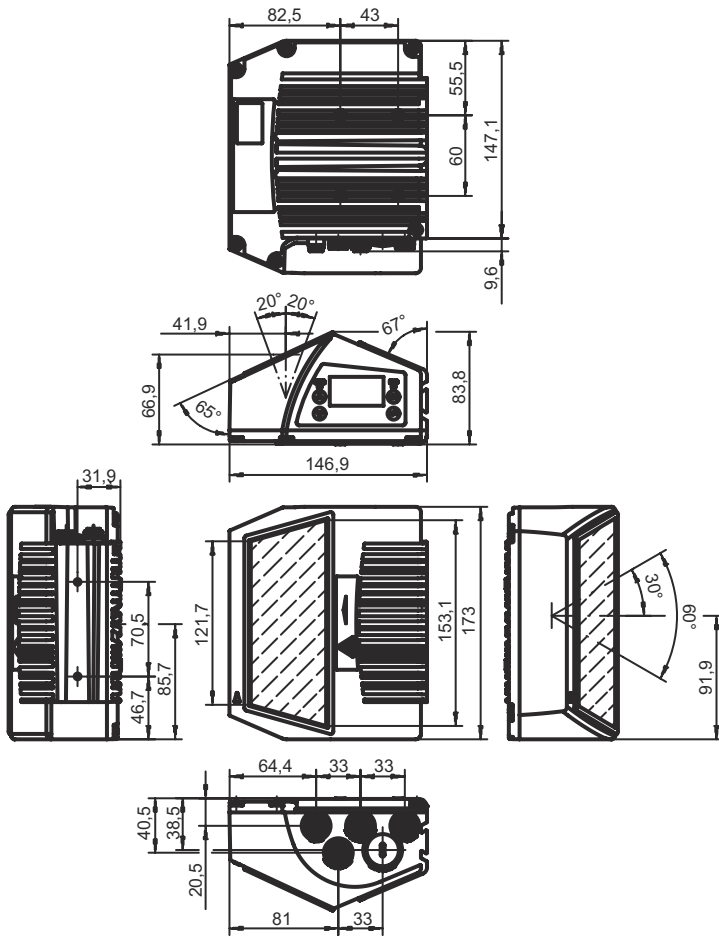
防护等级	IP 65
安全等级	III
认证	c UL US
符合由标准定义的EMC测试程序	EN 55022
	EN 61000-4-2, -3, -4, -6
	EN 61000-6-2
符合由标准定义的冲击测试程序	IEC 60068-2-27, Ea试验
符合由标准定义的连续冲击测试程序	IEC 60068-2-29, Eb试验
符合由标准定义的振动测试程序	IEC 60068-2-6, FC试验
美国专利	US 6,854,649 B

分类

税率编号	84719000
eCl@ss 5.1.4	27280102
eCl@ss 8.0	27280102
eCl@ss 9.0	27280102
eCl@ss 10.0	27280102
eCl@ss 11.0	27280102
ETIM 5.0	EC002550
ETIM 6.0	EC002550
ETIM 7.0	EC002550

尺寸图纸

所有尺寸单位均为毫米



电气连接

连接1

服务

功能	维护接口
类型	USB
接头类型	USB 2.0标准-A

引脚 引脚分配

1	+5 V DC
2	数据-
3	数据+
4	GND

电气连接

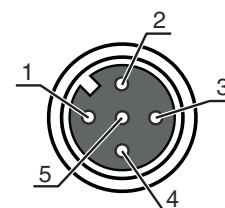
连接2

开关量输入/输出

功能	信号输入
	信号输出
类型	接头
螺纹规格	M12
类型	插座
材料	金属
引脚数	5 个引脚
编码	A-编码

引脚 引脚分配

1	VOUT
2	SWIO 1
3	GND
4	SWIO 2
5	FE



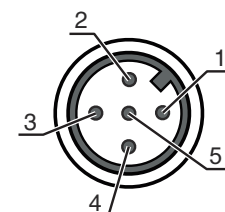
连接3

电源

功能	PWR/SW输入/输出
类型	接头
螺纹规格	M12
类型	插头
材料	金属
引脚数	5 个引脚
编码	A-编码

引脚 引脚分配

1	VIN
2	SWIO 3
3	GND
4	SWIO 4
5	FE



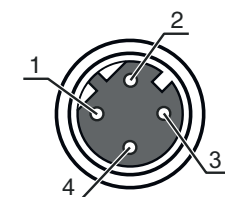
连接4

主机/总线输入

功能	总线输入
类型	接头
螺纹规格	M12
类型	插座
材料	金属
引脚数	4 个引脚
编码	D-编码

引脚 引脚分配

1	TD+
2	RD+
3	TD-
4	RD-



电气连接

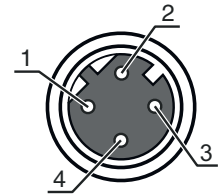
连接5

总线输出

功能	总线输出
类型	接头
螺纹规格	M12
类型	插座
材料	金属
引脚数	4 个引脚
编码	D-编码

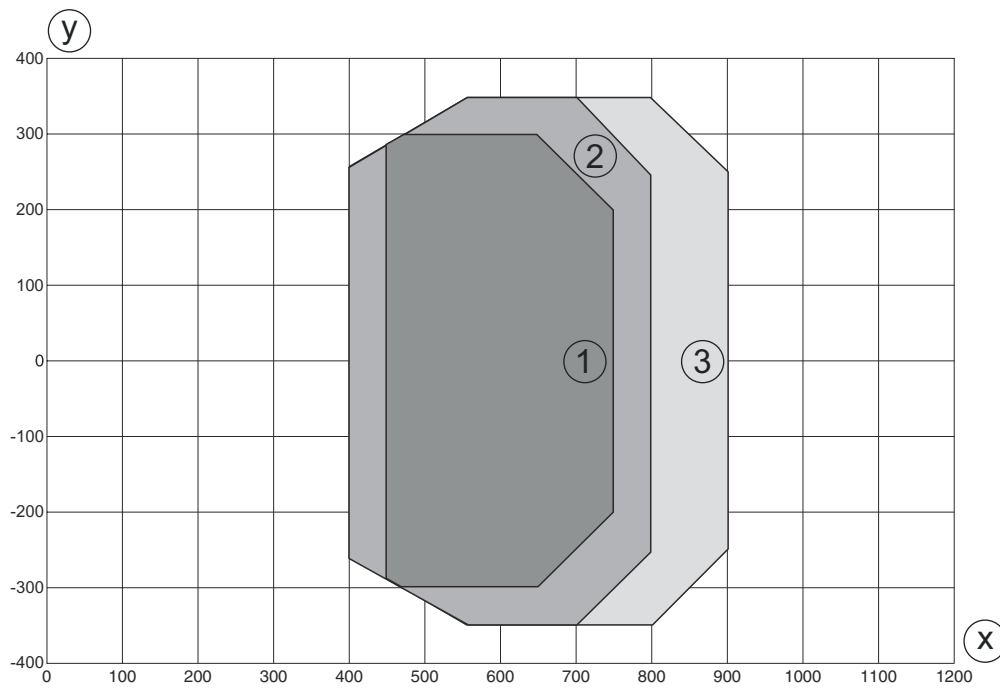
引脚 引脚分配

1	TD+
2	RD+
3	TD-
4	RD-



图示

中密度读取区域曲线



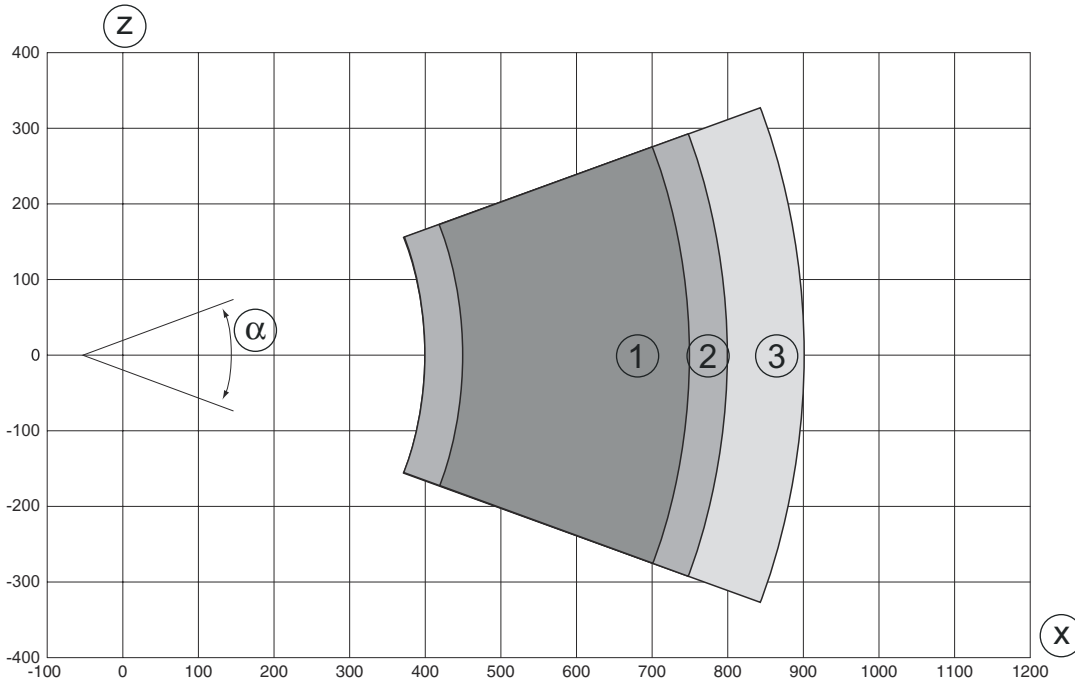
y 读取范围宽度 [mm]

x 读取区域间距 [mm]

- 1 模块 = 0.25 mm : 450 mm - 750 mm (300 mm 景深)
- 2 模块 = 0.3 mm : 400 mm - 800 mm (400 mm 景深)
- 3 模块 = 0.35 mm : 400 mm - 900 mm (500 mm 景深)

图示

中密度读取区域曲线



z 读取范围高度[mm]

x 读取区域间距 [mm]

- 1 模块 = 0.25 mm : 450 mm - 750 mm (300 mm 景深)
- 2 模块 = 0.3 mm : 400 mm - 800 mm (400 mm 景深)
- 3 模块 = 0.35 mm : 400 mm - 900 mm (500 mm 景深)

操作和显示


LED	显示	说明
1 电源	关	无供电电压
	绿色, 闪烁	初始化
	绿色, 常亮	设备就绪
	桔黄色, 闪烁	维护操作
	桔黄色, 常亮	复位
	红色, 闪烁	设备就绪, 报警
	红色, 长亮	设备错误
2 NET	关	无供电电压
	绿色, 闪烁	总线输入初始化
	绿色, 常亮	总线工作就绪
	桔黄色, 闪烁	服务模式
	桔黄色, 常亮	复位
	红色, 闪烁	通信错误
	红色, 长亮	网络错误

产品型号描述

产品名称: BCL XXXX YYZ AAA B

BCL	工作原理 BCL: 条码阅读器
XXXX	系列/接口 (集成现场总线技术) 600i: RS 232 / RS 422 / RS 485 (multiNet Master) 601i: RS 485 (multiNet Slave) 604i: PROFIBUS DP 608i: Ethernet 648: PROFINET
YY	扫描原理 S: 线式扫描仪 (单线) O: 摆镜扫描仪 (Oscillating Mirror)
Z	光学 N: 高密度 (近距离) M: 中密度 (中等距离) F: 低密度 (远距离) L: 长范围 (极远距离)
AAA	光线出口 100: 侧向 102: 前
BB	特殊装备 H: 有加热装置


注意



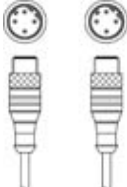
所有可用设备类型列表请查阅劳易测的网站 www.leuze.com。

配件

连接技术 - 连接电缆

配件编号	名称	配件	说明
 50132079	KD U-M12-5A-V1-050	连接电缆	连接1: 接头, M12, 直形, 插座, A-编码, 5 个引脚 连接2: 开口端 屏蔽: 否 电缆长度: 5,000 mm 护套材料: PVC

连接技术 - 连接电缆

配件编号	名称	配件	说明
 50107726	KB USB A - USB A	连接电缆	适合接口: USB 连接1: USB 连接2: USB 屏蔽: 是 电缆长度: 1,800 mm 护套材料: PVC
 50137078	KSS ET-M12-4A-M12-4A-P7-050	连接电缆	适合接口: 以太网 连接1: 接头, M12, 直形, 插头, D-编码, 4 个引脚 连接2: 接头, M12, 直形, 插头, D-编码, 4 个引脚 屏蔽: 是 电缆长度: 1,000 mm 护套材料: PUR

配件

	配件编号	名称	配件	说明
	50135081	KSS ET-M12-4A-RJ45-A-P7-050	连接电缆	适合接口: 以太网 连接1: 接头, M12, 直形, 插头, D-编码, 4 个引脚 连接2: RJ45 屏蔽: 是 电缆长度: 5,000 mm 护套材料: PUR

紧固系统 - 其他

	配件编号	名称	配件	说明
	50111224	BT 59	安装支架	设备侧固定件: 槽式安装 装置侧固定件: 可夹紧 材料: 金属

服务

	配件编号	名称	配件	说明
	S981020	CS30-E-212	小时工资“规划”	详细信息: 应用数据的整合, 合适传感器的选择与建议, 图纸绘制为安装草图。 条件: 提交填写好的问卷调查或含应用说明的项目规范。 限制: 差旅费和住宿费根据花费情况单独计算。
	S981014	CS30-S-110	调试支持	详细信息: 在某地根据客户要求执行的工作, 所用的时间不超过 10 小时。 条件: 设备和连接电缆已安装, 价格不包含差旅费和必要时所需的住宿费。 限制: 不执行机械 (安装) 和电气 (敷设电缆) 工作, 不更改 (安装、敷设电缆、编程) 周围的外部组件。
	S981019	CS30-T-110	产品培训	详细信息: 地点和内容符合协定, 持续时间最长 6 小时。 条件: 价格不包含差旅费和必要时所需的住宿费。 限制: 差旅费和住宿费根据花费情况单独计算。
	S981021	CS30-V-212	小时工资“条码鉴定”	详细信息: 通过制定检测报告进行 REA 评估, 评估条码质量。 条件: 委托人准备原始条码。

注意

	所有可用配件的列表请见劳易测网站配件详细信息页面的下载选项卡。
--	---------------------------------