

## 기술 데이터 시트

## 고정식 바코드 리더

품목 번호: 50132853

BCL 601i OM 100 H



### 내용

- 기술 데이터
- 치수 도면
- 전기 연결
- 다이어그램
- 조작 및 표시
- 제품 키워드
- 액세서리

그림과 차이가 날 수 있습니다



# 기술 데이터

## 기본 데이터

시리즈	BCL 600i
-----	----------

## 기능

기능	AutoConfig
	AutoControl
	AutoRefAct
	LED 표시등
	조정 모드
	참조 코드 비교
	코드 복원 기술
	히터

## 특성 변수

MTTF	42.4 년
------	--------

## 판독 데이터

판독 가능한 코드 종류	2/5 인터리브
	Codabar
	EAN 128
	EAN 8/13
	EAN 부록
	GS1 Databar Expanded
	GS1 Databar Limited
	GS1 데이터 바, 전방향
	UPC
	코드 128
	코드 39
	코드 93

스캔 속도, 일반	1,000 scans/s
리딩 게이트당 바코드, 최대 개수	64 개수

## 광학 데이터

판독 거리	400 ... 900 mm
광원	레이저, 청색
레이저 광파장	405 nm
레이저 등급	2, IEC/EN 60825-1:2007
송신 신호 형태	연속적
바코드 대비(PCS)	60 %
모듈 크기	0.25 ... 0.35 mm
판독 기술	회전 미러 스캐너
빔 편광	회전식 다각형 휠 + 미러가 있는 스텝 모터 이용
광빔 방출	90° 미만의 측면 영점
회전 이미지 주파수	10 Hz
최대 회전각	40 °

## 전기 데이터

보호 회로	극점 보호
성능 데이터	
공급 전압 점령 $U_B$	10 ... 30 V, DC
소비 전력, 최대	10 W

## 선택적 입/출력부

최대 출력 전류	60 mA
선택적 입/출력부 개수	4 개수
전압 형식, 출력	DC
스위칭 전압, 출력	일반 $U_B$ / 0 V
전압 형식, 입력	DC
스위칭 전압, 입력	일반 $U_B$ / 0 V
입력 전류, 최대	8 mA

## 인터페이스

종류	RS 485
----	--------

### RS 485

기능	진행
전송 속도	4,800 ... 115,400 Bd
데이터 형식	조절 가능
시작 비트	1
데이터 비트	7, 8, 9 데이터 비트
정지 비트	1, 2 정지 비트
패리티	조절 가능
전송 프로토콜	조절 가능
데이터 인코딩	ASCII

## 서비스 인터페이스

종류	USB
----	-----

### USB

기능	서비스
	소프트웨어를 이용한 설정/매개변수화

## 연결

연결	5 개수
----	------

### 연결 1

기능	서비스 인터페이스
연결부 종류	USB
장치 명칭	서비스
플러그 유형	USB 2.0 기본형 A

### 연결 2

기능	입력 신호
	출력 신호
연결부 종류	원형 커넥터
장치 명칭	SW IN/OUT
나사 크기	M12
유형	Male
재료	금속
핀 개수	5 핀
인코딩	A-코딩됨

### 연결 3

기능	입력 신호
	전원 공급
	출력 신호
연결부 종류	원형 커넥터
장치 명칭	PWR
나사 크기	M12
유형	암
재료	금속
핀 개수	5 핀
인코딩	A-코딩됨

## 기술 데이터

### 연결 4

기능	BUS IN
연결부 종류	원형 커넥터
장치 명칭	HOST/BUS IN
나사 크기	M12
유형	Male
재료	금속
핀 개수	5 핀
인코딩	B 코드

### 연결 5

기능	BUS OUT
연결부 종류	원형 커넥터
장치 명칭	BUS OUT
나사 크기	M12
유형	Male
핀 개수	5 핀

### 기술 데이터

디자인	사각형(큐빅)
치수(너비 x 높이 x 길이)	173 mm x 84 mm x 147 mm
하우징 재료	금속
금속 하우징	알루미늄 다이 캐스팅
렌즈 커버 재료	유리
순중량	1,500 g
하우징 색상	은색 적색, RAL 3000
고정 방식	더브테일 홈 마운팅 스레드 추가 고정 부품을 사용해야 함

### 조작 및 표시

표시 방식	LED 단색 그래픽 디스플레이 128x64 픽셀, 배경 조명 포함
LED 개수	2 개수
설정/매개변수화 방식	웹브라우저 이용
파라미터 세팅	버튼

### 환경 데이터

작동 시 주변 온도	-35 ... 40 °C
보관 시 주변 온도	-20 ... 70 °C
상대 습도(응축되지 않음)	90 %
바코드의 외부광 저항성, 최대	2,000 lx

### 인증

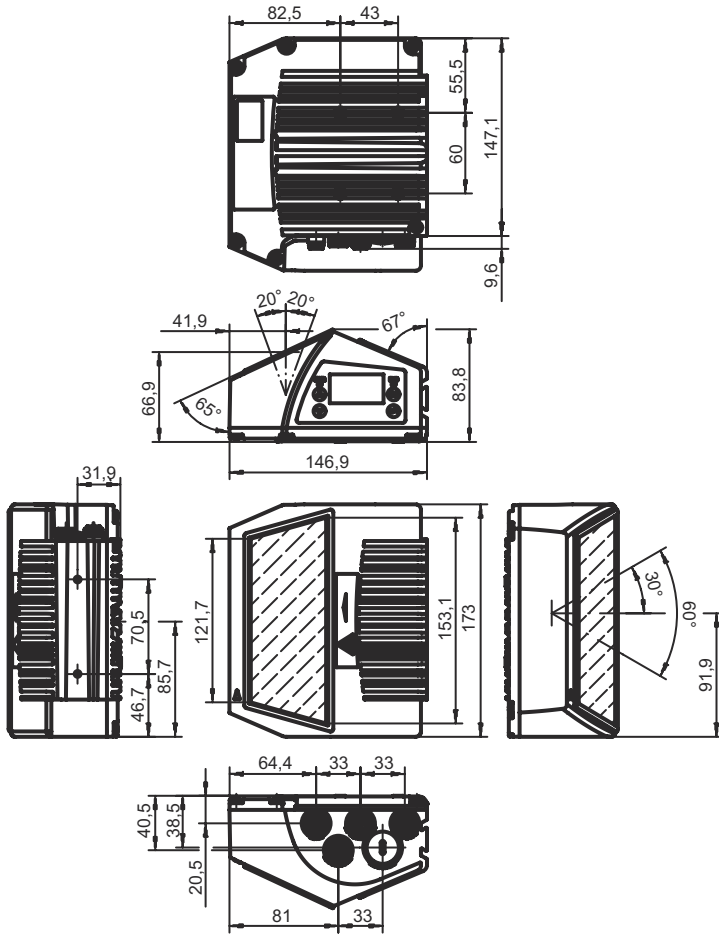
보호 등급	IP 65
보호 등급	III
인증	c UL US
규정에 따른 EMV 테스트 방식	EN 55022 EN 61000-4-2, -3, -4, -6
규정에 따른 충격 테스트 방식	IEC 60068-2-27, Test Ea
규정에 따른 연속 충격 테스트 방식	IEC 60068-2-29, Test Eb
규정에 따른 진동 테스트 방식	IEC 60068-2-6, Test Fc
미국 특허	US 6,854,649 B

### 분류

HS 번호	84719000
eCl@ss 5.1.4	27280102
eCl@ss 8.0	27280102
eCl@ss 9.0	27280102
eCl@ss 10.0	27280102
eCl@ss 11.0	27280102
ETIM 5.0	EC002550
ETIM 6.0	EC002550
ETIM 7.0	EC002550

# 치수 도면

전체 치수 정보(mm)



## 전기 연결

### 연결 1

### 서비스

기능	서비스 인터페이스
연결부 종류	USB
플러그 유형	USB 2.0 기본형 A

### 핀      핀 지정

1	+5V DC
2	DATA-
3	DATA+
4	GND

## 전기 연결

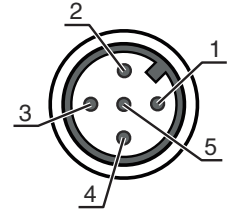
### 연결 2

### SW IN/OUT

기능	입력 신호 출력 신호
연결부 종류	원형 커넥터
나사 크기	M12
유형	Male
재료	금속
핀 개수	5 핀
인코딩	A-코딩됨

### 핀      핀 지정

1	VOUT
2	SWIO 1
3	GND
4	SWIO 2
5	FE



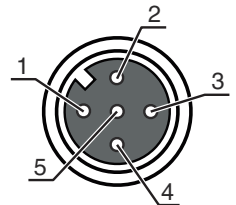
### 연결 3

### PWR

기능	입력 신호 전원 공급 출력 신호
연결부 종류	원형 커넥터
나사 크기	M12
유형	암
재료	금속
핀 개수	5 핀
인코딩	A-코딩됨

### 핀      핀 지정

1	VIN
2	SWIO 3
3	GND
4	SWIO 4
5	FE



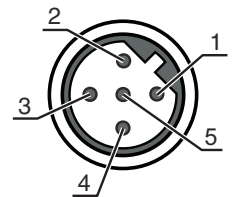
### 연결 4

### HOST/BUS IN

기능	BUS IN
연결부 종류	원형 커넥터
나사 크기	M12
유형	Male
재료	금속
핀 개수	5 핀
인코딩	B 코드

### 핀      핀 지정

1	Res.
2	RS 485 B
3	GND 485
4	RS 485 A
5	FE



## 전기 연결

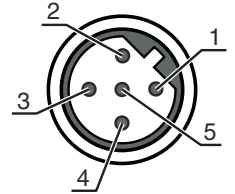
### 연결 5

### BUS OUT

기능	BUS OUT
연결부 종류	원형 커넥터
나사 크기	M12
유형	Male
재료	금속
핀 개수	5 핀
인코딩	B 코드

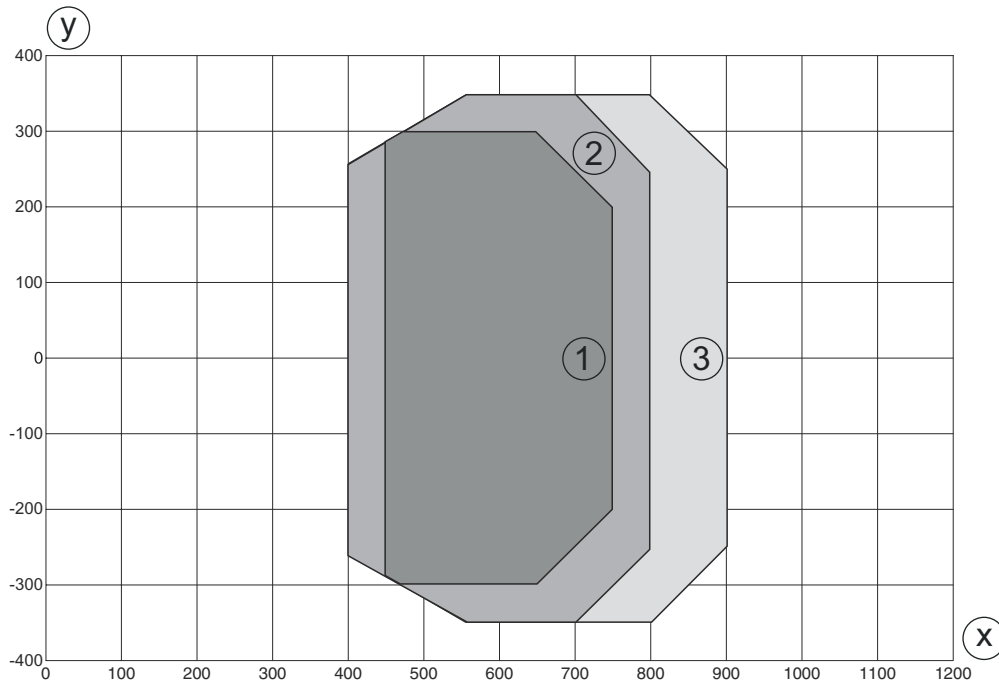
### 핀      핀 지정

1	V CC485
2	RS 485 B
3	GND 485
4	RS 485 A
5	FE



## 다이아그램

### Medium Density 판독 필드 곡선



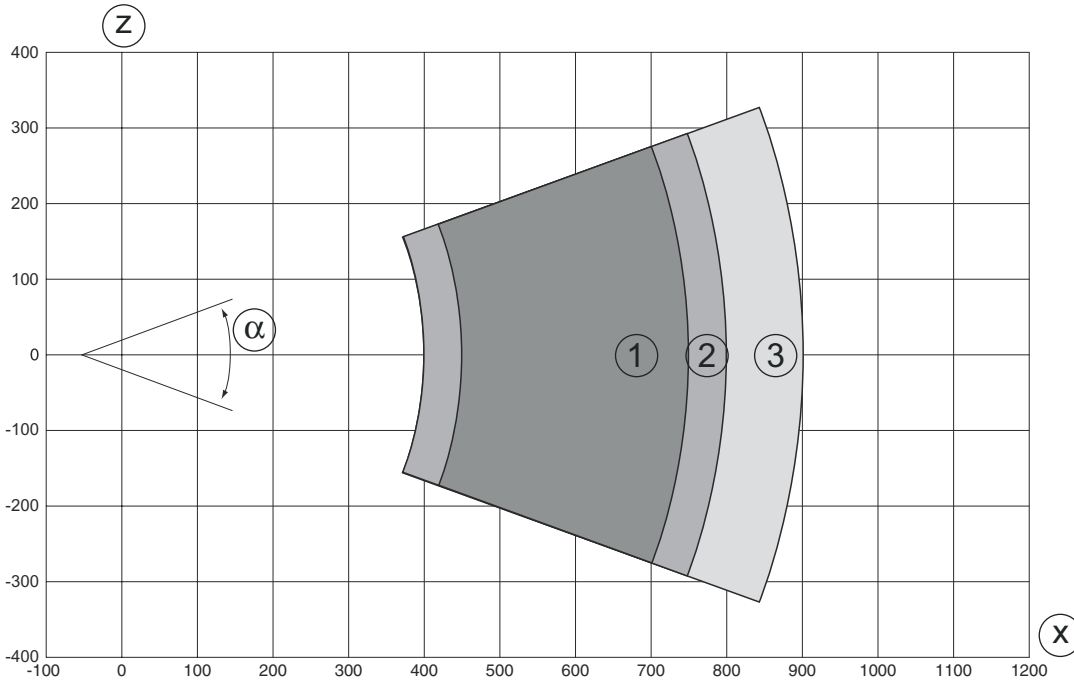
y 판독 필드 너비[mm]

x 판독 필드 간격[mm]

- 1 모듈 = 0.25mm: 450mm - 750mm(300mm 필드 깊이)
- 2 모듈 = 0.3mm: 400mm - 800mm(400mm 필드 깊이)
- 3 모듈 = 0.35mm: 400mm - 900mm(500mm 필드 깊이)

# 다이아그램

## Medium Density 판독 필드 곡선



z 판독 필드 높이[mm]  
x 판독 필드 간격[mm]

- 1 모듈 = 0.25mm: 450mm - 750mm(300mm 필드 깊이)
- 2 모듈 = 0.3mm: 400mm - 800mm(400mm 필드 깊이)
- 3 모듈 = 0.35mm: 400mm - 900mm(500mm 필드 깊이)

## 조작 및 표시

LED	디스플레이	의미
1 PWR	꺼짐	공급 전압 없음
	녹색 깜빡임	초기화
	녹색, 연속 점등	장치 OK
	주황색, 깜빡임	서비스 모드
	주황색, 연속 점등	Reset
	적색 깜빡임	장치 OK, 경고 설정됨
	적색, 연속 점등	장치 오류
2 NET	꺼짐	공급 전압 없음
	녹색 깜빡임	버스 초기화
	녹색, 연속 점등	버스 작동 ok
	주황색, 깜빡임	서비스 모드
	주황색, 연속 점등	Reset
	적색 깜빡임	통신 오류
	적색, 연속 점등	네트워크 오류

# 제품 키워드

제품 명칭: BCL XXXX YYZ AAA B

<b>BCL</b>	<b>기능 원리</b> BCL: 바코드 판독기
<b>XXXX</b>	<b>시리즈/인터페이스(통합 필드버스 기술)</b> 600i: RS 232 / RS 422 / RS 485(multiNet 마스터) 601i: RS 485(multiNet 슬레이브) 604i: PROFIBUS DP 608i: 이더넷 648i: Profinet
<b>YY</b>	<b>스캔 원리</b> S: 라인 스캐너(싱글 라인) O: 오실레이팅 미러 타입 스캐너(Oscillating Mirror)
<b>Z</b>	<b>광학장치</b> N: 고밀도(근거리) M: 중밀도(중간 거리) F: 저밀도(원거리) L: 장거리(매우 먼 거리)
<b>AAA</b>	<b>빔 방향</b> 100: 측면 102: 앞쪽
<b>BB</b>	<b>추가 장비</b> H: 히터 포함

## 참고



제공되는 모든 장치 유형 목록은 로이체의 웹 사이트 [www.leuze.com](http://www.leuze.com)을 참조하십시오.

## 액세서리

### 연결 기술 - 연결 케이블

	품목 번호	명칭	품목	설명
	50132079	KD U-M12-5A-V1-050	연결 케이블	연결 1: 원형 커넥터, M12, 액시얼, 암, A-코딩됨, 5 핀 연결 2: 열려 있는 끝부분 차폐됨: 아니요 케이블 길이: 5,000 mm 덮개 재료: PVC


### 연결 기술 - 중간 케이블

	품목 번호	명칭	품목	설명
	50107726	KB USB A - USB A	중간 케이블	인터페이스에 적합함: USB 연결 1: USB 연결 2: USB 차폐됨: 예 케이블 길이: 1,800 mm 덮개 재료: PVC
	50135254	KDS PB-M12-4A-M12-4A-P3-050	중간 케이블	인터페이스에 적합함: PROFIBUS DP 연결 1: 원형 커넥터, M12, 액시얼, 암, B 코드, 5 핀 연결 2: 원형 커넥터, M12, 액시얼, Male, B 코드, 4 핀 차폐됨: 예 케이블 길이: 5,000 mm 덮개 재료: PUR




## 액세서리





### 연결 기술 - 종단 저항

	품목 번호	명칭	품목	설명
	50038539	TS 02-4-SA	단말기 플러그	적합한 적용 대상: MultiNet Plus, PROFIBUS DP 연결 1: 원형 커넥터, M12, 엑시얼, Male, B 코드, 4 핀 기능: 버스 종단

### 고정 기술 - 기타

	품목 번호	명칭	품목	설명
	50111224	BT 59	브래킷	마운팅, 시스템 측: 슬롯 마운팅 마운팅, 장치 측: 클램핑 가능 재료: 금속

### 서비스

	품목 번호	명칭	품목	설명
	S981020	CS30-E-212	구성 시간급	세부사항: 애플리케이션 데이터 편집, 적합한 센서 선택 및 제안, 마운팅 스케치로 도면 작성. 조건: 작성 완료한 설문지 또는 어플리케이션 설명이 있는 프로젝트 명세가 존재합니다. 제한사항: 소요 비용에 따른 별도 출장 및 숙박 경비.
	S981014	CS30-S-110	시운전 지원	세부사항: 고객이 원하는 장소에서 실행, 최대 10시간 소요. 조건: 장치 및 연결 케이블이 이미 설치되어 있음, 출장 및 경우에 따라 숙박 경비를 제외한 금액. 제한사항: 기계(설치) 및 전기(배선) 작업 미실행, 주변의 외부 구성품 미변경(장착, 배선, 프로그래밍).
	S981019	CS30-T-110	제품 교육	세부사항: 상담 후 장소 및 내용 결정, 최대 10시간 소요. 조건: 출장 및 경우에 따라 숙박 경비를 제외한 금액. 제한사항: 소요 비용에 따른 별도 출장 및 숙박 경비.
	S981021	CS30-V-212	바코드 검증 시간급	세부사항: 검사 보고서를 작성하여 REA 평가, 코드 품질 평가. 조건: 원본 바코드는 클라이언트가 제공합니다.

#### 참고



제공되는 모든 액세서리 품목의 목록은 로이체 웹 사이트에서 품목 세부사항 페이지의 다운로드 탭을 참조하십시오.