

## Scheda tecnica dati

### Lettore di codici 2D stazionario

Cod. art.: 50148608

DCR 248i FIX-L2-102-R3



La figura può variare

#### Contenuto

- Dati tecnici
- Disegni quotati
- Collegamento elettrico
- Diagrammi
- Comando e visualizzazione
- Codice articoli
- Avvisi
- Accessori



**RS232**

**RS422**

**Ethernet**

**PROFINET**

**UK  
CA**

## Dati tecnici

### Dati di base

Serie	DCR 200i
Chip	CMOS (Global Shutter)

### Funzioni

Funzioni software	Lettura di codici 1D Lettura di codici 2D
-------------------	--

### Dati di lettura

Tipi di codice leggibili	2/5 Interleaved Aztec Codabar Code 128 Code 32 Code 39 Code 93 Codice QR Codice QR GS1 Databar Data Matrix Code EAN 128 EAN 8/13 GS1 Databar GS1 Databar Omnidirectional GS1 Databar Stacked PDF417 Pharma Code UPC
--------------------------	--

### Dati ottici

Distanza di lettura	200 ... 1.000 mm
Sorgente luminosa	LED, Rosso
Forma del segnale di emissione	Pulsante
Risoluzione videocamera, orizzontale	1.280 px
Risoluzione videocamera, verticale	960 px
Grandezza del modulo	0,5 ... 1 mm
Tempi di otturazione elettronica	0,068 ... 5 ms
Tipo di videocamera	Monocromatico

### Dati elettrici

Circuito di protezione	Protezione contro i cortocircuiti Protezione contro l'inversione di polarità
------------------------	---

#### Dati di potenza

Tensione di alimentazione $U_B$	18 ... 30 V, CC
Potenza assorbita media	8 W

#### Ingressi

Numero di ingressi di commutazione digitali	1 pezzo(i)
---	------------

#### Ingressi di commutazione

Tipo	Ingresso di commutazione digitale
Tipo di tensione	CC

#### Uscite

Numero uscite di commutazione digitali	1 pezzo(i)
--	------------

### Uscite di commutazione

Tipo	Uscita di commutazione digitale
Tipo di tensione	CC
Corrente di commutazione, max.	100 mA

#### Uscita di commutazione 1

Elemento di commutazione	Semiconduttore MOSFET
Principio di commutazione	Commutante a +24 V

### Ingressi/uscite selezionabili

Numero ingressi/uscite selezionabili	2 pezzo(i)
Tipo	Ingressi/uscite selezionabili
Tipo di tensione, uscite	CC
Tipo di tensione, ingressi	CC

### Interfaccia

Tipo	RS 232, RS 422, Ethernet, PROFINET
------	------------------------------------

#### RS 232

Funzione	Processo
Velocità di trasmissione	4.800 ... 115.200 Bd
Formato dei dati	Regolabile
Start bit	1
Bit dati	8
Stop bit	1
Parità	Nessuno
Protocollo di trasmissione	<STX><dati><CR><LF>
Codifica dei dati	ASCII Binario

#### RS 422

Funzione	Processo
Velocità di trasmissione	4.800 ... 115.200 Bd
Formato dei dati	Regolabile
Start bit	1
Bit dati	7, 8 bit dati
Stop bit	1, 2 stop bit
Parità	Regolabile
Protocollo di trasmissione	Regolabile
Codifica dei dati	ASCII Binario

#### Ethernet

Architettura	Client Server
Assegnazione dell'indirizzo	Assegnazione manuale dell'indirizzo DHCP
Velocità di trasmissione	10 / 100 Mbit/s
Funzione	Processo
Funzionalità switch	Nessuno
Protocollo di trasmissione	TCP/IP, UDP

#### PROFINET

Funzione	Processo
Conformance Class	B
Protocollo	PROFINET RT
Velocità di trasmissione	100 Mbit/s

### Interfaccia di assistenza

Tipo	Ethernet
------	----------

## Dati tecnici

### Ethernet

Funzione	Assistenza
----------	------------

### Collegamento

Numero di collegamenti	2 pezzo(i)
------------------------	------------

#### Collegamento 1

Funzione	Alimentazione di tensione Interfaccia dati Segnale IN Segnale OUT
Tipo di collegamento	Connettore circolare
Grandezza della filettatura	M12
Tipo	male
Materiale	Metallo
Numero di poli	12 poli
Codifica	Codifica A

#### Collegamento 2

Funzione	Interfaccia dati Interfaccia di configurazione
Tipo di collegamento	Connettore circolare
Grandezza della filettatura	M12
Tipo	female
Materiale	Metallo
Numero di poli	4 poli
Codifica	Codifica D

### Dati meccanici

Forma costruttiva	Cubica
Dimensioni (P x H x L)	43 mm x 61 mm x 44 mm
Materiale dell'alloggiamento	Metallo Plastica
Alloggiamento in plastica	PC
Alloggiamento in metallo	Alluminio pressofuso
Materiale della copertura della lente	Plastica
Peso netto	120 g
Colore dell'alloggiamento	Argento
Tipo di fissaggio	Filettatura di fissaggio Mediante elemento di fissaggio opzionale

### Comando e visualizzazione

Tipo di visualizzazione	LED
Numero di LED	10 pezzo(i)
Tipo di configurazione/ parametrizzazione	Apprendimento Codici di parametrizzazione Via web browser
Elementi di controllo	Tasto/i
Funzione dell'elemento di controllo	Modalità Adjustment Setup automatico Trigger

### Dati ambientali

Temperatura ambiente, funzionamento	0 ... 45 °C
Temperatura ambiente, stoccaggio	-20 ... 70 °C
Umidità relativa (non condensante)	90 %

### Certificazioni

Grado di protezione	IP 65
Classe di protezione	III
Omologazioni	c UL US
Procedimento di controllo CEM secondo la norma	EN 61000-6-2 EN 61000-6-4
Procedimento di controllo degli urti permanenti secondo la norma	IEC 60068-2-29, Test Eb
Procedimento di controllo delle vibrazioni secondo la norma	IEC 60068-2-6, Test Fc

### Classificazione

Voce tariffaria doganale	84719000
ECLASS 5.1.4	27280103
ECLASS 8.0	27280103
ECLASS 9.0	27280103
ECLASS 10.0	27280103
ECLASS 11.0	27280103
ECLASS 12.0	27280103
ECLASS 13.0	27280103
ECLASS 14.0	27280103
ECLASS 15.0	27280103
ECLASS 16.0	27280103
ETIM 5.0	EC002550
ETIM 6.0	EC002999
ETIM 7.0	EC002999
ETIM 8.0	EC002999
ETIM 9.0	EC002999
ETIM 10.0	EC002999
UNSPSC 26.08	43211701

## Disegni quotati

Tutte le dimensioni in millimetri



## Collegamento elettrico

### Collegamento 1

### PWR / SWIO

<b>Funzione</b>	Alimentazione di tensione Interfaccia dati Segnale IN Segnale OUT
<b>Tipo di collegamento</b>	Connettore circolare
<b>Grandezza della filettatura</b>	M12
<b>Tipo</b>	male
<b>Materiale</b>	Metallo
<b>Numero di poli</b>	12 poli
<b>Codifica</b>	Codifica A

### Pin Assegnazione dei pin

Pin	Assegnazione dei pin
1	V+
2	GNDIN
3	SWIN 1
4	SWOUT 2
5	FE
6	GND RS 232 / GND RS 422
7	Rx-
8	Tx-
9	RxD/Rx+
10	TxD/Tx+
11	SWIO 3
12	SWIO 4



## Collegamento elettrico

### Collegamento 2

### HOST

Funzione	Interfaccia dati Interfaccia di configurazione
Tipo di collegamento	Connettore circolare
Grandezza della filettatura	M12
Tipo	femile
Materiale	Metallo
Numero di poli	4 poli
Codifica	Codifica D

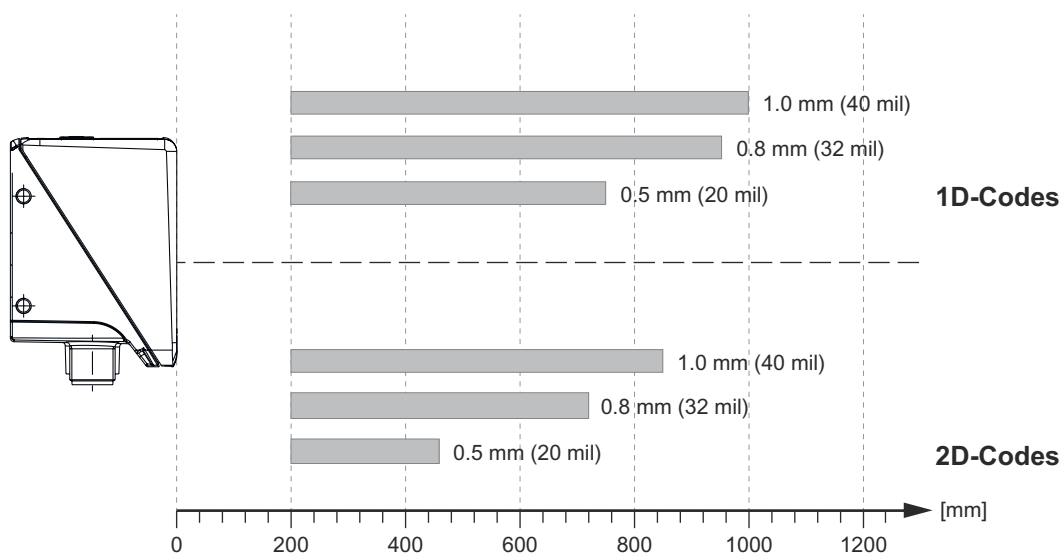
### Pin Assegnazione dei pin

1	TD+
2	RD+
3	TD-
4	RD-



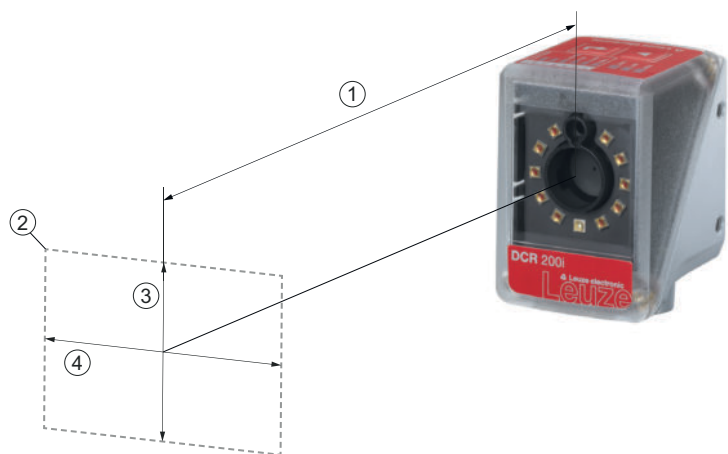
## Diagrammi

### Distanze di lettura

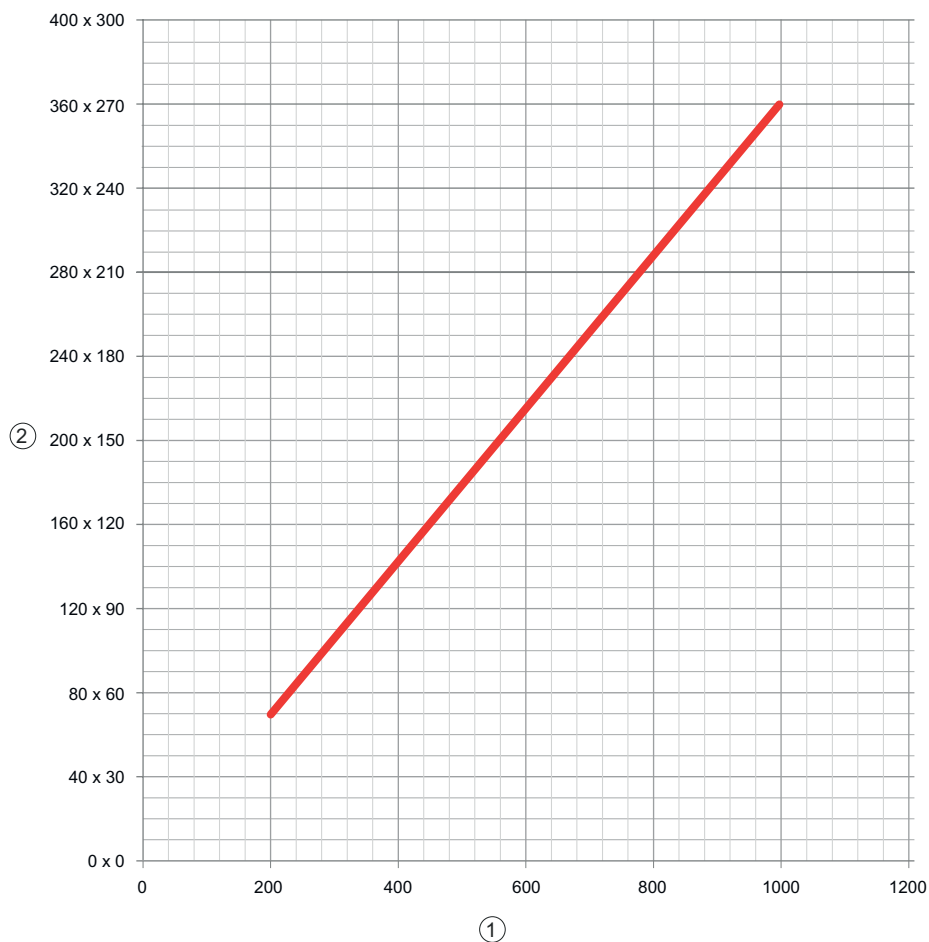


## Diagrammi

### Correlazione tra distanza della videocamera e dimensione del campo di lettura



- 1 Distanza della videocamera
- 2 Campo di lettura
- 3 Altezza del campo di lettura [mm]
- 4 Larghezza del campo di lettura [mm]



- 1 Distanza della videocamera [mm]
- 2 Campo di lettura: larghezza x altezza [mm]

## Comando e visualizzazione

LED	Display	Significato
1 PWR	Off	Tensione di alimentazione assente
	Verde, lampeggiante	Inizializzazione
	Verde, costantemente acceso	Stato ready
	Arancione, costantemente acceso	Modalità di assistenza
	Rosso, lampeggiante	Dispositivo ok, avvertenza impostata
2 NET	Rosso, costantemente acceso	Errore dispositivo
	Off	Tensione di alimentazione assente
	Verde, lampeggiante	Inizializzazione
	Verde, costantemente acceso	Stato ready
3 LINK	Rosso, lampeggiante	Errore di comunicazione
	Rosso, costantemente acceso	Errore di rete
	Verde, costantemente acceso	Collegamento Ethernet instaurato
	Giallo, lampeggiante	Scambio di dati attivo
4 TRIG	Verde, lampeggiante	Trigger e visualizzazione della qualità di lettura
5 AUTO	Verde, lampeggiante	Setup automatico e visualizzazione della qualità di lettura
6 ADJ	Verde, lampeggiante	Modalità di regolazione e visualizzazione della qualità di lettura
7 TEACH	Verde, lampeggiante	Apprendimento e visualizzazione della qualità di lettura
8	Verde, lampeggiante	Visualizzazione della qualità di lettura
9	Verde, lampeggiante	Visualizzazione della qualità di lettura
10	Verde, luce lampeggiante (dietro copertura della lente)	Lettura riuscita

## Codice articoli

Denominazione articolo: DCR XXX YYY-Z-AAA-BC-D-EEEE

DCR	<b>Principio di funzionamento</b> DCR: Dual Code Reader
XXXX	<b>Serie/interfaccia (tecnologia fieldbus integrata)</b> 202i: Ethernet TCP/IP, UDP, RS 232/RS 422 248i: PROFINET-IO, Ethernet TCP/IP, UDP, RS 232/RS 422 202iC: Ethernet TCP/IP, UDP, RS 232/RS 422 (connettività IoT / Industry 4.0) 248iC: PROFINET-IO, Ethernet TCP/IP, UDP, RS 232/RS 422 (connettività IoT / Industry 4.0) 258i: EtherNet/IP
YYY	<b>Equipaggiamento</b> FIX: Distanza focale fissa
Z	<b>Ottica</b> U: Ultra High Density (molto vicino) N: High Density (vicino) M: Medium Density (distanze medie) F: Low Density (lontano) L: Ultra Low Density (distanza molto grande)
AAA	<b>Uscita del raggio</b> 102: frontale
B	<b>Illuminazione</b> R: Luce rossa I: Luce infrarossa
C	<b>Campo di risoluzione</b> 3: 1280 x 960 pixel
D	<b>Lastra di protezione</b> N/A: Plastica G: vetro P: Filtro di polarizzazione

## Codice articoli

EEEE	<b>Equipaggiamento speciale</b> V: Alloggiamento in acciaio inossidabile F001: Ingressi/uscite NPN F099: funzione OPC-UA H: con riscaldamento Xxxx: variante specifica per il cliente
------	--

### Avviso



È possibile trovare una lista con tutti i tipi di apparecchi disponibili sul sito di Leuze all'indirizzo [www.leuze.com](http://www.leuze.com).

## Avvisi



### Rispettare l'uso previsto!



- ⌘ Questo prodotto non è un sensore di sicurezza e non serve alla protezione di persone.
- ⌘ Il prodotto deve essere messo in servizio solo da personale qualificato.
- ⌘ Utilizzare il prodotto solo conformemente all'uso previsto.

## Accessori

### Sistemi di connessione - Cavi di collegamento


	Cod. art.	Designazione	Articolo	Descrizione
	50130281	KD S-M12-CA-P1-020	Cavo di collegamento	Applicazione: Resistenza ad olio e lubrificanti Collegamento 1: Connettore circolare, M12, Assiale, female, Codifica A, 12 poli Connettore circolare, LED: No Collegamento 2: A cablare Schermato: Sì Lunghezza cavo: 2.000 mm Materiale della guaina: PUR
	50135073	KS ET-M12-4A-P7-020	Cavo di collegamento	Applicazione: Resistenza ad olio e lubrificanti Idoneo per interfaccia: Ethernet Collegamento 1: Connettore circolare, M12, Assiale, male, Codifica D, 4 poli Connettore circolare, LED: No Collegamento 2: A cablare Schermato: Sì Lunghezza cavo: 2.000 mm Materiale della guaina: PUR

### Sistemi di connessione - Cavi di interconnessione

	Cod. art.	Designazione	Articolo	Descrizione
	50135080	KSS ET-M12-4A-RJ45-A-P7-020	Cavo di interconnessione	Applicazione: Resistenza ad olio e lubrificanti Idoneo per interfaccia: Ethernet Collegamento 1: Connettore circolare, M12, Assiale, male, Codifica D, 4 poli Collegamento 2: RJ45 Schermato: Sì Lunghezza cavo: 2.000 mm Materiale della guaina: PUR

## Accessori



### Tecnica di fissaggio - Staffe di fissaggio

	Cod. art.	Designazione	Articolo	Descrizione
	50132151	BT 320M	Squadretta di supporto	Modello di elemento di fissaggio: Angolo ad L Fissaggio, lato impianto: Fissaggio passante Fissaggio, lato dispositivo: Avvitabile Tipo di elemento di fissaggio: Rigido Materiale: Metallo

### Tecnica di fissaggio - Fissaggi su barra tonda

	Cod. art.	Designazione	Articolo	Descrizione
	50132150	BTU 320M-D12	Sistema di montaggio	Contiene: 4 viti M4 x 6 Modello di elemento di fissaggio: Sistema di montaggio Fissaggio, lato impianto: Per barra tonda 12 mm Fissaggio, lato dispositivo: Avvitabile Tipo di elemento di fissaggio: Serrabile, Orientabile di 360°, Regolabile Materiale: Metallo

## Servizi

	Cod. art.	Designazione	Articolo	Descrizione
	S981014	CS30-S-110	Supporto per la messa in opera	Dettagli: Luogo d'esecuzione scelto dal cliente, durata max. 10 ore. Condizioni: Gli apparecchi e i cavi di collegamento sono già montati, prezzo senza costi di viaggio ed event. di pernottamento.
	S981019	CS30-T-110	Corso di formazione sui prodotti	Dettagli: Luogo e contenuto da concordare, durata max. 10 ore. Condizioni: Prezzo senza costi di viaggio ed event. di pernottamento.

#### Avviso



È possibile trovare una lista con tutti gli accessori disponibili sul sito di Leuze nel registro Download della pagina di dettaglio del prodotto.