

Technisches Datenblatt

Einweg-Lichtschranke Empfänger

Art.-Nr.: 50150347

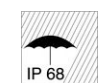
LE35CI.XR1/LG-200-M12



Abbildung kann abweichen

Inhalt

- Technische Daten
- Maßzeichnungen
- Elektrischer Anschluss
- Passende Sender
- Artikelschlüssel
- Hinweise
- Weitere Informationen
- Zubehör



Technische Daten

Basisdaten

Serie	35C
Funktionsprinzip	Einweg-Prinzip
Geräteart	Empfänger
Applikation	Erkennung von Produkten in Beutelverpackungen

Optische Daten

Betriebsreichweite	siehe Sender
--------------------	--------------

Elektrische Daten

Schutzbeschaltung	Kurzschlusschutz Verpolschutz
-------------------	----------------------------------

Leistungsdaten

Versorgungsspannung U_B	10 ... 30 V, DC, inkl. Restwelligkeit
Restwelligkeit	0 ... 15 %, von U_B
Leerlaufstrom	0 ... 20 mA

Ausgänge

Anzahl digitaler Schaltausgänge	2 St.
---------------------------------	-------

Schaltausgänge

Art	Digitaler Schaltausgang
Spannungsart	DC
Schaltstrom, max.	100 mA
Schaltspannung	high: $\geq(U_B - 2,5V)$ low: $\leq 2,5 V$

Schaltausgang 1

Belegung	Anschluss 1, Pin 4
Schaltelement	Transistor, Gegentakt
Schaltprinzip	IO-Link / hellstehend (PNP)/ dunkelstehend (NPN)

Schaltausgang 2

Belegung	Anschluss 1, Pin 2
Schaltelement	Transistor, Gegentakt
Schaltprinzip	dunkelstehend (PNP)/hellstehend (NPN)

Zeitverhalten

Schaltfrequenz	100 Hz
Ansprechzeit	5 ms
Bereitschaftsverzögerung	300 ms

Schnittstelle

Art	IO-Link
IO-Link	
COM-Mode	COM2
Profile	Smart Sensor Profil
Min. cycle time	COM2 = 2,3 ms
Frametyp	2.5
Spezifikation	V1.1
Device ID	6117
SIO-Mode support	Ja

Anschluss

Anzahl Anschlüsse	1 St.
-------------------	-------

Anschluss 1

Funktion	Signal IN Signal OUT Spannungsversorgung
Art des Anschlusses	Leitung mit Rundstecker
Leitungslänge	200 mm
Werkstoff Mantel	PVC
Leitungsfarbe	schwarz
Aderquerschnitt	0,2 mm ²
Gewindegröße	M12
Typ	male
Werkstoff	Edelstahl
Polzahl	4 -polig
Kodierung	A-kodiert

Mechanische Daten

Abmessung (B x H x L)	18,8 mm x 55,3 mm x 32,4 mm
Werkstoff Gehäuse	Edelstahl
Gehäuse Edelstahl	AISI 316L, DIN X2CrNiMo17132, W. Nr1.4404
Werkstoff Bedienelement	Kunststoff (POM Hostaform C9021, Copolyester Tritan TX1001), diffusions- dicht
Gehäuserauigkeit	Ra $\leq 0,8$, Typischer Wert für das Edel- stahlgehäuse
Werkstoff Optikabdeckung	Kunststoff (PMMA+) mit kratzfester Indium Schutzschicht
Nettogewicht	120 g
Farbe Gehäuse	silber
Art der Befestigung	Durchgangsbefestigung über optionales Befestigungsteil
Materialverträglichkeit	CleanProof+ ECOLAB Johnson Diversey

Bedienung und Anzeige

Bedienelemente	270°-Potentiometer
Funktion des Bedienelements	Empfindlichkeitseinstellung

Umgebungsdaten

Umgebungstemperatur Betrieb	-40 ... 60 °C, (70 °C ≤ 15 min)
Umgebungstemperatur Lagerung	-40 ... 70 °C

Zertifizierungen

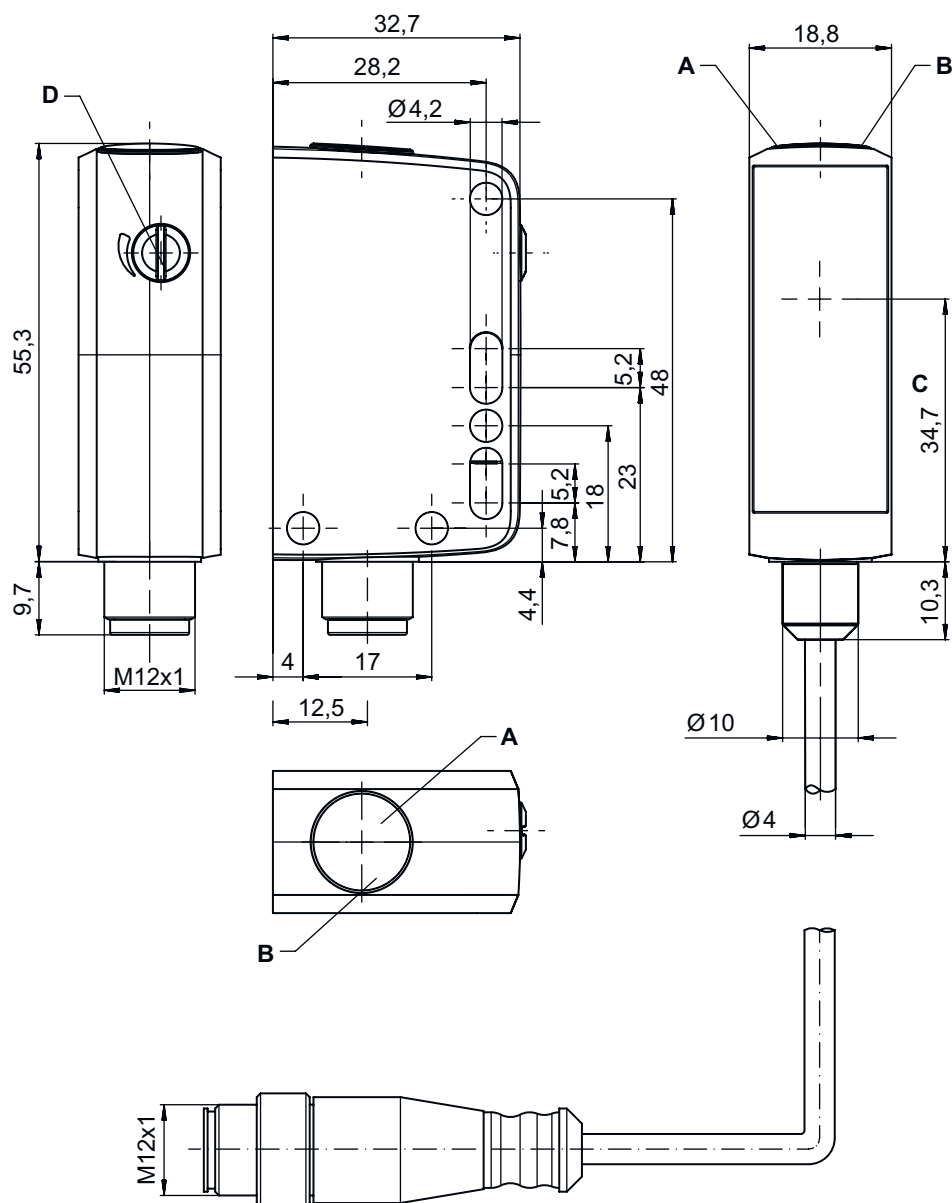
Schutzart	IP 67 IP 68 IP 69K
Schutzklasse	III
Zulassungen	c UL US
Gültiges Normenwerk	IEC 60947-5-2

Technische Daten

Zolltarifnummer	85365019
ECLASS 5.1.4	27270901
ECLASS 8.0	27270901
ECLASS 9.0	27270901
ECLASS 10.0	27270901
ECLASS 11.0	27270901
ECLASS 12.0	27270901
ECLASS 13.0	27270901
ECLASS 14.0	27270901
ECLASS 15.0	27270901
ECLASS 16.0	27270901
ETIM 5.0	EC002716
ETIM 6.0	EC002716
ETIM 7.0	EC002716
ETIM 8.0	EC002716
ETIM 9.0	EC002716
ETIM 10.0	EC002716
UNSPSC 26.08	39121528

Maßzeichnungen

Alle Maßangaben in Millimeter



- A LED grün
- B LED gelb
- C Optische Achse

Elektrischer Anschluss

Anschluss 1

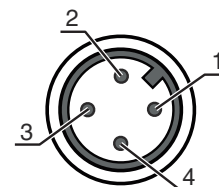
Funktion	Signal IN
	Signal OUT
	Spannungsversorgung
Art des Anschlusses	Leitung mit Rundstecker
Leitungslänge	200 mm
Werkstoff Mantel	PVC
Leitungsfarbe	schwarz

Elektrischer Anschluss

Anschluss 1

Aderquerschnitt	0,2 mm ²
Gewindegröße	M12
Typ	male
Werkstoff	Edelstahl
Polzahl	4 -polig
Kodierung	A-kodiert

Pin	Pinbelegung
1	V+
2	OUT 2
3	GND
4	IO-Link / OUT 1



Passende Sender

	Art.-Nr.	Bezeichnung	Betriebsreichweite Grenzreichweite	Beschreibung
	50150350	LS35CI.XR1/XX-200-M12	0 ... 180 m 0 ... 220 m	Applikation: Erkennung von Produkten in Beutelverpackungen Grenzreichweite: 0 ... 220 m Lichtquelle: LED, infrarot Versorgungsspannung: DC Anschluss: Leitung mit Rundstecker, 200 mm, M12, Edelstahl, 4 -polig Bedienelemente: 270°-Potentiometer
	50150344	LS35CI.XXR/XX-200-M12	0 ... 340 m 0 ... 400 m	Applikation: Erkennung von Produkten in Beutelverpackungen Grenzreichweite: 0 ... 400 m Lichtquelle: LED, infrarot Versorgungsspannung: DC Anschluss: Leitung mit Rundstecker, 200 mm, M12, Edelstahl, 4 -polig

Artikelschlüssel

Artikelbezeichnung: **AAA35C d EE.GGH/iJ-K**

AAA35C	Funktionsprinzip LS35C: Einweg-Lichtschanke Sender LE35C: Einweg-Lichtschanke Empfänger PRK35C: Reflexions-Lichtschanke mit Polarisationsfilter HT35C: Reflexions-Lichttaster mit Hintergrundaussblendung DRT35C: Dynamischer Referenz Taster
d	Lichtart entfällt: Rotlicht I: Infrarotlicht
EE	Lichtquelle entfällt: LED PP: Power PinPoint® LED L1: Laser Klasse 1
GG	Ausstattung A: Autokollimationsprinzip (Einlinser) D: Detektion umstretchter Objekte X: Extended-Variante XL: Extra langer Lichtfleck TT: Autokollimationsprinzip (Einlinser) für hochtransparente Flaschen mit Tracking R: Erhöhte Reichweite XXR: Super power Sender
H	Reichweiteneinstellung 1: Potentiometer 270° 2: Mehrgang-Potentiometer 3: Teach-In über Taste

Artikelschlüssel

i	Schaltausgang / Funktion OUT 1/IN: Pin 4 oder Ader schwarz X: Pin nicht belegt 8: Aktivierungseingang (Aktivierung mit High-Signal) L: IO-Link-Schnittstelle (SIO-Mode: PNP hellschaltend, NPN dunkelschaltend) 4: PNP-Transistorausgang, hellschaltend 6: Push-Pull (Gegentakt) Schaltausgang, PNP hellschaltend, NPN dunkelschaltend 1: IO-Link / hellschaltend (NPN)/dunkelschaltend (PNP)
J	Schaltausgang / Funktion OUT 2/IN: Pin 2 oder Ader weiß T: Teach-In über Leitung G: Push-Pull (Gegentakt) Schaltausgang, PNP dunkelschaltend, NPN hellschaltend X: Pin nicht belegt P: PNP-Transistorausgang, dunkelschaltend 6: Push-Pull (Gegentakt) Schaltausgang, PNP hellschaltend, NPN dunkelschaltend
K	Elektrischer Anschluss entfällt: Leitung, Standardlänge 2000 mm, 4-adrig 200-M12: Leitung, Länge 200 mm mit M12 Rundsteckverbindung, 4-polig, axial (Stecker) M12: M12 Rundsteckverbindung, 4-polig (Stecker)

Hinweis

☞ Eine Liste mit allen verfügbaren Gerätetypen finden Sie auf der Webseite von Leuze unter www.leuze.com.

Hinweise

Bestimmungsgemäße Verwendung beachten!

- ☞ Das Produkt ist kein Sicherheits-Sensor und dient nicht dem Personenschutz.
- ☞ Das Produkt ist nur von befähigten Personen in Betrieb zu nehmen.
- ☞ Setzen Sie das Produkt nur entsprechend der bestimmungsgemäßen Verwendung ein.

Weitere Informationen

- Umgebungstemperatur Betrieb: +70°C nur kurzfristig (≤ 15 Min.) zulässig
- IP 69K nur in Verbindung mit Rundsteckverbindung
- Summe der Ausgangsströme für beide Ausgänge 100 mA

Zubehör

Anschlussstechnik - Anschlusseinheit

	Art.-Nr.	Bezeichnung	Artikel	Beschreibung
	50144900	MD 798i-11-82/L5-2222	IO-Link Master	Stromaufnahme, max.: 11.000 mA Schnittstelle: IO-Link, Automatische Protokollerkennung, EtherNet IP, Modbus TCP, PROFINET Anschlüsse: 12 St. Sensoranschlüsse: 8 St. Schutzart: IP 67, IP 65, IP 69K

Zubehör

Anschlussstechnik - Anschlussleitungen

	Art.-Nr.	Bezeichnung	Artikel	Beschreibung
	50130657	KD U-M12-4A-P1-050	Anschlussleitung	Applikation: Öl-/Schmiermittelbeständig Anschluss 1: Rundstecker, M12, axial, female, A-kodiert, 4 -polig Rundstecker, LED: Nein Anschluss 2: offenes Ende Geschirmt: Nein Leitungslänge: 5.000 mm Werkstoff Mantel: PUR
	50148349	KD U-M12-4A-T0-020 F+B	Anschlussleitung	Applikation: Hygiene- und Nassbereich, Chemikalienbeständig Anschluss 1: Rundstecker, M12, axial, female, A-kodiert, 4 -polig Rundstecker, LED: Nein Anschluss 2: offenes Ende Geschirmt: Nein Leitungslänge: 2.000 mm Werkstoff Mantel: TPE
	50148350	KD U-M12-4A-T0-050 F+B	Anschlussleitung	Applikation: Chemikalienbeständig, Hygiene- und Nassbereich Anschluss 1: Rundstecker, M12, axial, female, A-kodiert, 4 -polig Rundstecker, LED: Nein Anschluss 2: offenes Ende Geschirmt: Nein Leitungslänge: 5.000 mm Werkstoff Mantel: TPE

Befestigungstechnik - Befestigungswinkel

	Art.-Nr.	Bezeichnung	Artikel	Beschreibung
	50118543	BT 300M.5	Haltewinkel	Ausführung des Befestigungsteils: Winkel L-Form Befestigung, anlagenseitig: Durchgangsbefestigung Befestigung, geräteseitig: schraubbar, für M4-Schrauben geeignet Art des Befestigungsteils: justierbar Werkstoff: Edelstahl

Befestigungstechnik - Rundstangenbefestigungen

	Art.-Nr.	Bezeichnung	Artikel	Beschreibung
	50117252	BTU 300M-D12	Montagesystem	beinhaltet: 2 St. Schrauben M4 x 25, 2 St. Schrauben M4 x 20, 4 St. Unterlegscheiben Ausführung des Befestigungsteils: Montagesystem Befestigung, anlagenseitig: für Rundstange 12 mm, Blechklemmbefestigung Befestigung, geräteseitig: schraubbar, für M4-Schrauben geeignet Art des Befestigungsteils: klemmbar, drehbar 360°, justierbar Werkstoff: Metall
	50120425	BTU 300M.5-D12	Montagesystem	beinhaltet: 2 St. Schrauben M4 x 25, 2 St. Montagemuttern M4, 2 St. Schrauben M4 x 20, 2 St. Unterlegscheiben Ausführung des Befestigungsteils: Montagesystem Befestigung, anlagenseitig: für Rundstange 12 mm, Blechklemmbefestigung Befestigung, geräteseitig: schraubbar, für M4-Schrauben geeignet Art des Befestigungsteils: klemmbar, drehbar 360°, justierbar Werkstoff: Edelstahl

Zubehör

Hinweis



↪ Eine Liste mit allen verfügbaren Zubehörartikeln finden Sie auf der Webseite von Leuze im Download-Tab der Artikeldetailseite.