

## Fiche technique

## Interverrouillage de sécurité

Art. n°: 50142116

L300-B1-M31C3-SLM24-UCA

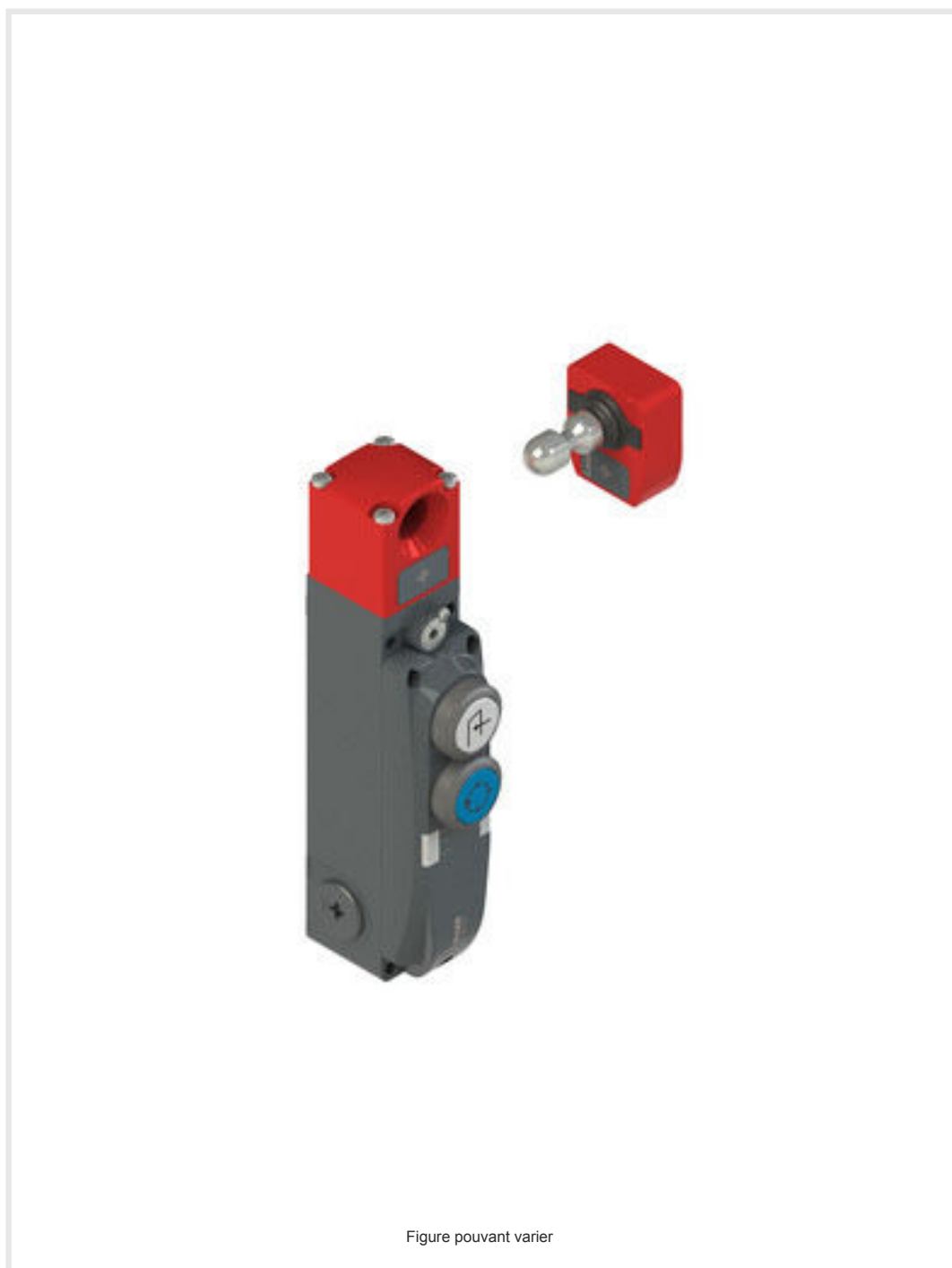


Figure pouvant varier

### Contenu

- Caractéristiques techniques
- Encombrement
- Raccordement électrique
- Accessoires



# Caractéristiques techniques

## Données de base

|         |   |
|---------|---|
| Série   | L300-B1   |
| Contenu | 1 interverrouillage de sécurité<br>1 organe de commande |

## Fonctions

|   |   |
|---|---|
| Fonctions                                 | Dispositif de verrouillage avec interverrouillage selon EN ISO 14119 (type 4)             |
| Mode d'activation des sorties de sécurité | Sorties de sécurité actives avec porte de protection fermée et verrouillée                |
| Principe de fonctionnement                | Principe du courant de repos - Organe de commande verrouillé avec électroaimant désactivé |

## Caractéristiques

|                                    |                                 |
|------------------------------------|---------------------------------|
| SIL                                | 3, CEI 61508                    |
| SILCL                              | 3, CEI/EN 62061                 |
| Niveau de performance (PL)         | Jusqu'à e incl., EN ISO 13849-1 |
| MTTF <sub>d</sub>                  | 2.968 années, EN ISO 13849-1    |
| PFH <sub>D</sub>                   | 1,15E-9 par heure               |
| Durée d'utilisation T <sub>M</sub> | 20 années, EN ISO 13849-1       |
| Catégorie                          | 4, EN ISO 13849-1               |
| CC                                 | High                            |
| Niveau de codage                   | Élevé, EN ISO 14119             |

## Données électriques

|  |  |
|--|--|
| Type de câblage                                  | Commutation unique<br>Montage en série |
| Sécurisation externe pour circuit d'alimentation | 2A type Gg (ou équivalent)             |

### Données de puissance

|                                       |                        |
|---------------------------------------|------------------------|
| Tension d'alimentation U <sub>N</sub> | 24 V, CC, -10 ... 10 % |
| Consommation, max.                    | 1.200 mA               |

### Entrées

|   |            |
|---|------------|
| Nombre d'entrées de commutation de sécurité | 2 pièce(s) |
| Nombre d'entrées de commutation numériques  | 3 pièce(s) |

### Entrées de commutation

|  |                                 |
|--|---------------------------------|
| Type   | Entrée de commutation numérique |
| Tension de commutation type                    | 24 V                            |
| Type de tension                                | CC                              |
| Consommation type                              | 5 mA                            |
| Entrée d'apprentissage pour organe de commande | Non                             |

### Entrée de commutation numérique 1

|          |                                       |
|----------|---------------------------------------|
| Fonction | Entrée d'activation électroaimant IE1 |
|----------|---------------------------------------|

### Entrée de commutation numérique 2

|          |                                       |
|----------|---------------------------------------|
| Fonction | Entrée d'activation électroaimant IE1 |
|----------|---------------------------------------|

### Entrée de commutation numérique 3

|          |                           |
|----------|---------------------------|
| Fonction | Entrée de commande RAZ I3 |
|----------|---------------------------|

### Entrées de commutation de sécurité

|                             |                                   |
|-----------------------------|-----------------------------------|
| Type                        | Entrée de commutation de sécurité |
| Type de tension             | CC                                |
| Tension de commutation type | 24 V                              |
| Consommation type           | 5 mA                              |

## Sorties

|   |            |
|---|------------|
| Nombre de sorties de commutation de sécurité (OSSD) | 2 pièce(s) |
| Nombre de sorties de commutation numériques         | 2 pièce(s) |

### Sorties de commutation de sécurité

|                 |  |
|-----------------|--|
| Type            | Sortie de commutation de sécurité OSSD |
| Type de tension | CC                                     |

### Sortie de commutation de sécurité 1

|                       |                 |
|-----------------------|-----------------|
| Organe de commutation | Transistor, PNP |
|-----------------------|-----------------|

### Sortie de commutation de sécurité 2

|                       |                 |
|-----------------------|-----------------|
| Organe de commutation | Transistor, PNP |
|-----------------------|-----------------|

### Sorties de commutation

|                 |                                 |
|-----------------|---------------------------------|
| Type            | Sortie de commutation numérique |
| Type de tension | CC                              |

### Sortie de commutation 1

|                       |  |
|-----------------------|--|
| Organe de commutation | Transistor, PNP  |
| Fonction              | Sortie de signalisation O3, dispositif de protection fermé |

### Sortie de commutation 2

|                       |   |
|-----------------------|---|
| Organe de commutation | Transistor, PNP   |
| Fonction              | Sortie de signalisation O4, dispositif de protection verrouillé |

## Connexion

|                           |            |
|---------------------------|------------|
| Nombre d'entrées de câble | 3 pièce(s) |
|---------------------------|------------|

### Connexion 1

|                   |   |
|-------------------|---|
| Fonction          | Alimentation en tension<br>Connexion de contact<br>Liaison avec API                     |
| Type de connexion | Borne, Veuillez tenir compte du manuel d'utilisation pour le raccordement de l'appareil |
| Type de borne     | Borne à ressort   |

### Propriétés du câble

|                    |   |
|--------------------|---|
| Section de raccord | 1 x 0,34 à 0,75 mm <sup>2</sup> , cordon avec embout soudé, 1 x 0,34 à 1,5 mm <sup>2</sup> , cordon avec embout |
|--------------------|---|

## Caractéristiques techniques

### Données mécaniques

|   |   |
|---|---|
| Forme   | Cubique   |
| Matériau du boîtier                                 | Métallique  |
| Poids net   | 1.700 g   |
| Couleur du boîtier                                  | Gris<br>Rouge   |
| Type de fixation                                    | Fixation traversante  |
| Type d'entrée de câble                              | M20 x 1,5   |
| Côté de l'entrée de câble                           | à gauche, à droite, en bas                                  |
| Dispositif de déverrouillage                        | Déverrouillage auxiliaire                                   |
| Type de commutateur                                 | Dispositif de verrouillage avec interverrouillage           |
| Vitesse d'approche                                  | 0,001 ... 0,5 m/s   |
| Type d'interverrouillage                            | Force de ressort  |
| Commande d'interverrouillage                        | Ressort   |
| Force d'interverrouillage max.                      | 9.750 N   |
| Durée de vie mécanique                              | 1.000.000 jeux de commande, CEI 60947-5-1 cycles de commut. |
| Fréquence de commande max.                          | 600 par heure, CEI 60947-5-1                                |
| Force d'extraction, organe de commande déverrouillé | 30 N  |

### Données du capteur RFID

|  |   |
|--|---|
| Distance de commutation assurée $S_{ao}$ | 2 mm  |
| Distance de déconnexion assurée $S_{ar}$ | 10 mm (organe de commande verrouillé)<br>4 mm (organe de commande non verrouillé) |
| Distance de commutation nominale $S_n$   | 2,5 mm  |
| Reproductibilité                         | $\leq 10\% S_n$   |
| Fréquence de commutation maximale        | 1 Hz  |

### Commande et affichage

|                                   |   |
|-----------------------------------|---|
| Type d'affichage                  | LED   |
| Nombre de LED                     | 5 pièce(s)  |
| Éléments de commande              | 2 émetteurs d'instructions  |
| Fonction de l'élément de commande | Touche éclairée avec le symbole « Acquitter », bleue<br>Touche éclairée avec le symbole « Demander », blanche |

### Caractéristiques ambiantes

|                                      |               |
|--------------------------------------|---------------|
| Température ambiante, fonctionnement | -20 ... 50 °C |
| Température ambiante, stockage       | -40 ... 75 °C |

### Certifications

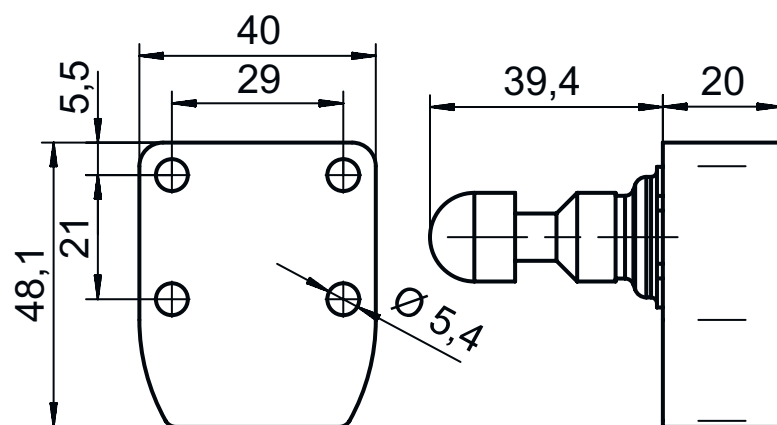
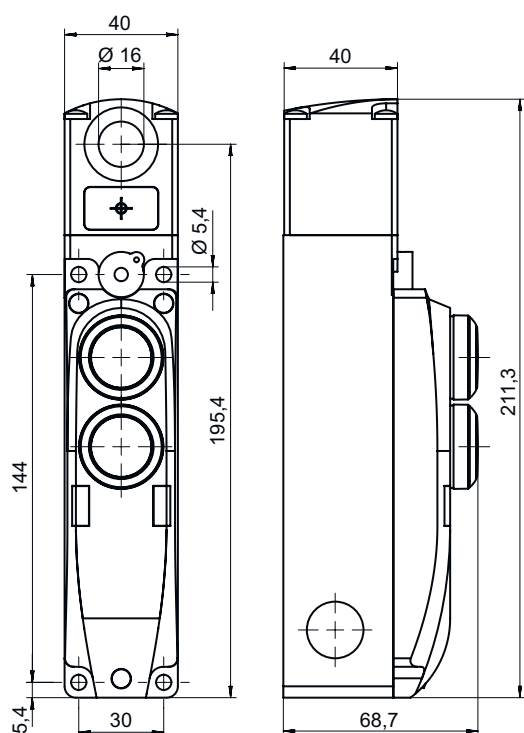
|                      |                              |
|----------------------|------------------------------|
| Indice de protection | IP 65                        |
| Homologations        | c UL US<br>ECOLAB<br>TÜV Süd |

### Classification

|              |          |
|--------------|----------|
| ECLASS 5.1.4 | 27272603 |
| ECLASS 8.0   | 27272603 |
| ECLASS 9.0   | 27272603 |
| ECLASS 10.0  | 27272603 |
| ECLASS 11.0  | 27272603 |
| ECLASS 12.0  | 27272603 |
| ECLASS 13.0  | 27272603 |
| ECLASS 14.0  | 27272603 |
| ECLASS 15.0  | 27272603 |
| ECLASS 16.0  | 27272603 |
| ETIM 5.0     | EC002593 |
| ETIM 6.0     | EC002593 |
| ETIM 7.0     | EC002593 |
| ETIM 8.0     | EC002593 |
| ETIM 9.0     | EC002593 |
| ETIM 10.0    | EC002593 |
| UNSPSC 26.08 | 39122205 |

## Encombrement

Toutes les dimensions sont en millimètres




## Raccordement électrique

### Connexion 1

|                   |   |
|-------------------|---|
| Fonction          | Alimentation en tension<br>Connexion de contact<br>Liaison avec API             |
| Type de connexion | Borne   |
| Type de connexion | Veillez tenir compte du manuel d'utilisation pour le raccordement de l'appareil |
| Type de borne     | Borne à ressort   |




## Accessoires

### Organes de commande

|  | Art. n°     | Désignation | Article            | Description   |
|--|-------------|-------------|--------------------|---|
|  | 50132062 ** | AC-L300-UCA | Organe de commande | Type de code: Code unique<br>Niveau de codage: Élevé, EN ISO 14119<br>Couleur du boîtier: Rouge<br>Type de fixation: Fixation traversante |

\*\* Contenu dans la livraison

### Généralités

|  | Art. n°  | Désignation           | Article                      | Description  |
|--|----------|-----------------------|------------------------------|--|
|   | 50149358 | AC-L300-LCK           | Mécanisme de lock-out        | Adapté pour: Interverrouillages de sécurité L300<br>Couleur du boîtier: Noir, Rouge<br>Matériau: Métal, avec revêtement par poudrage |
|  | 50149359 | AC-L300-LCK-A1        | Mécanisme de lock-out        | Adapté pour: Interverrouillages de sécurité L300<br>Couleur du boîtier: Noir, Rouge<br>Matériau: Métal, avec revêtement par poudrage |
|  | 50149304 | AC-L300-SH2-G0-B000-Z | Poignée de porte de sécurité | Adapté pour: Interverrouillages de sécurité L300   |

#### Remarque



Vous trouverez une liste de tous les accessoires disponibles sur le site Internet de Leuze sous l'onglet Téléchargement de la page de détail de l'article.