

## Teknik veri sayfası

## Tek ışınlı emniyet bariyeri alıcısı

Ürün no.: 66533001

MLD510-R1/A



Şekil farklılık gösterebilir

### İçerik

- Teknik veriler
- Boyutlandırılmış çizimler
- Elektrik bağlantısı
- Kumanda ve gösterge
- Uygun verici
- Ürün anahtarı
- Aksesuarlar



## Teknik veriler

## Temel veriler

|      |         |
|------|---------|
| Seri | MLD 500 |
|------|---------|

## İşlevler

|          |                          |
|----------|--------------------------|
| İşlevler | Otomatik tekrar başlatma |
|----------|--------------------------|

## Karakteristik parametreler

|                                |                            |
|--------------------------------|----------------------------|
| Tip                            | 4, IEC/EN 61496            |
| SIL                            | 3, IEC 61508               |
| SILCL                          | 3, IEC/EN 62061            |
| Performans Düzeyi (PL)         | e, EN ISO 13849-1:2008     |
| MTTF <sub>d</sub>              | 204 Yıllar, EN ISO 13849-1 |
| PFH <sub>D</sub>               | 6,6E-09 Saatte             |
| Kullanım süresi T <sub>M</sub> | 20 Yıllar, EN ISO 13849-1  |
| Kategori                       | 4, EN ISO 13849            |

## Elektrik verileri

## Güç verileri

|                                 |                 |
|---------------------------------|-----------------|
| Besleme gerilimi U <sub>B</sub> | 26,5 ... 31,6 V |
| AS-i devresinden akım tüketimi  | 140 mA          |

## Zaman davranışı

|                      |        |
|----------------------|--------|
| Tepki verme süresi   | 30 ms  |
| Tekrar açılma süresi | 100 ms |

## Arayüz

|     |                         |
|-----|-------------------------|
| Tür | İşte AS Arayüz koruması |
|-----|-------------------------|

## AS-i

|   |                                      |
|---|--------------------------------------|
| İşlev                                   | Proses                               |
| AS-i Profil                             | S-7.B.1                              |
| Slave adresi                            | 1..31 programlanabilir, varsayılan=0 |
| AS-i spesifikasyonuna göre devir süresi | Maks. 5 ms ms                        |

## Bağlantı

|                 |        |
|-----------------|--------|
| Bağlantı sayısı | 1 Adet |
|-----------------|--------|

## Bağlantı 1

|                     |                    |
|---------------------|--------------------|
| İşlev               | Makine arayüzü     |
| Bağlantı türü       | Yuvarlak konnektör |
| Vida dişi büyüklüğü | M12                |
| Malzeme             | Metal              |
| Kutup sayısı        | 5 kutuplu          |

## Mekanik bilgiler

|                     |                                      |
|---------------------|--------------------------------------|
| Yapı şekli          | Küçük                                |
| Ölçü (G x Y x U)    | 52 mm x 193 mm x 64,7 mm             |
| Malzeme gövde       | Metal                                |
| Metal gövde         | Alüminyum                            |
| Malzeme lens kapağı | Plastik / PMMA                       |
| Malzeme uç kapaklar | Çinko baskı döküm                    |
| Net ağırlık         | 600 g                                |
| Gövde rengi         | sarı, RAL 1021                       |
| Montaj braket türü  | Döner montaj braket<br>Somun montajı |

## Kumanda ve gösterge

|               |        |
|---------------|--------|
| Gösterge türü | LED    |
| LED sayısı    | 2 Adet |

## Çevresel veriler

|                                   |               |
|-----------------------------------|---------------|
| Ortam sıcaklığı işletim           | -30 ... 55 °C |
| Ortam sıcaklığı depolama          | -40 ... 75 °C |
| Bağıl hava nemliliği (yoğuşmasız) | 0 ... 95 %    |

## Sertifikalar

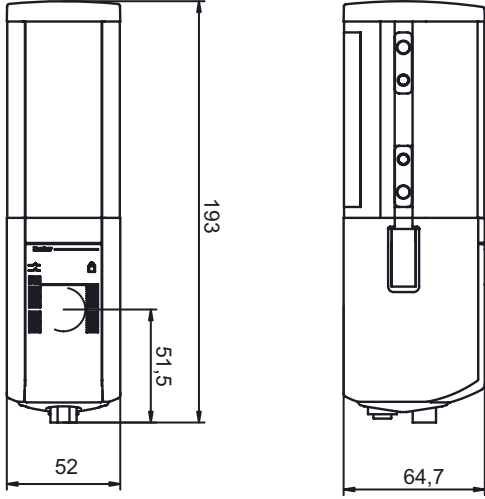
|                  |                                     |
|------------------|-------------------------------------|
| Koruma sınıfı    | IP 67                               |
| Güvenlik sınıfı  | III                                 |
| Sertifikasyonlar | c TÜV NRTL US<br>c UL US<br>TÜV Súd |
| US patentleri    | US 6,418,546 B<br>US 7,741,595 B    |

## Sınıflandırma

|                       |          |
|-----------------------|----------|
| Gümrük taife numarası | 85365019 |
| ECLASS 5.1.4          | 27272701 |
| ECLASS 8.0            | 27272701 |
| ECLASS 9.0            | 27272701 |
| ECLASS 10.0           | 27272701 |
| ECLASS 11.0           | 27272701 |
| ECLASS 12.0           | 27272701 |
| ECLASS 13.0           | 27272701 |
| ECLASS 14.0           | 27272701 |
| ETIM 5.0              | EC001831 |
| ETIM 6.0              | EC001831 |
| ETIM 7.0              | EC001831 |
| ETIM 8.0              | EC001831 |
| ETIM 9.0              | EC001831 |

## Boyutlandırılmış çizimler

Tüm ölçü bilgileri milimetre cinsindedir

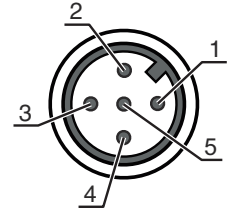


## Elektrik bağlantısı

### Bağlantı 1

|                     |                   |
|---------------------|-------------------|
| İşlev               | Makine arayüzü    |
| Bağlantı türü       | Yuvarlak konektör |
| Vida dişi büyüklüğü | M12               |
| Tip                 | erkek             |
| Malzeme             | Metal             |
| Kutup sayısı        | 5 kutuplu         |
| Kodlama             | A kodlu           |

| Pin | Pin tahsisi | İletken rengi |
|-----|-------------|---------------|
| 1   | AS-+        | kahverengi    |
| 2   | n.c.        | beyaz         |
| 3   | AS-         | Mavi          |
| 4   | n.c.        | siyah         |
| 5   | n.c.        | gri           |



## Kumanda ve gösterge

| LED | Ekran  | Anlam  |
|-----|--|--|
| 1   | kırmızı, sürekli ışık                                | OSSD kapalı.   |
|     | yeşil, sürekli ışık                                  | OSSD açık  |
|     | kırmızı, yanıp sönüyor, 1 Hz                         | Harici hata  |
|     | kırmızı, yanıp sönüyor, 10 Hz                        | Dahili hata  |
|     | yeşil, yanıp sönüyor, 1 Hz                           | Zayıf sinyal, cihaz ideal ayarlanmamış veya kirlenmiş. |
| 2   | sarı, sürekli ışık                                   | Start/restart kilidi kilitli.                          |
|     | Kapalı   | AS-i kablosunda voltaj yok.                            |
|     | kırmızı, sürekli ışık                                | AS-i Slave, AS-i Master ile iletişimde değil           |
|     | sarı, yanıp sönüyor                                  | AS-i Slave geçersiz 0 adresine sahip                   |
|     | kırmızı ve yeşil, değişmeli olarak yanıp sönüyor     | AS-i Slave cihaz hatası veya AS-i bağlantısı arızalı   |
|     | yeşil, sürekli ışık, aynı anda kırmızı yanıp sönüyor | Çevre hatası   |
|     | yeşil, sürekli ışık                                  | AS-i Slave, AS-i Master ile iletişimde                 |

## Uygun verici

| Ürün no. | Adı         | Ürün                                 | Tanım   |
|----------|-------------|--------------------------------------|---|
| 66501001 | MLD500-T1/A | Tek ışınlı emniyet bariyeri vericisi | Çalışma mesafesi: 0,5 ... 70 m<br>Işık kaynağı: LED, kızılötesi<br>Arayüz türü: İşte AS Arayüz koruması<br>Bağlantı: Yuvarlak konektör, M12, Metal, 5 kutuplu |

## Ürün anahtarı

Parça atama: MLDxyy-zab/t

| MLD | Çok ışınlı emniyet bariyeri  |
|-----|--|
| x   | <b>Seri</b><br>3: MLD 300<br>5: MLD 500  |
| yy  | <b>Fonksiyon sınıfları</b><br>00: Verici<br>10: Otomatik tekrar başlatma<br>12: Harici test<br>20: EDM/RES<br>30: Susturma<br>35: Zaman kumandalı 4 sensör susturması  |
| z   | <b>Cihaz türü</b><br>T: verici<br>R: alıcı<br>RT: Transceiver<br>xT: Yüksek çalışma mesafesine sahip verici<br>xR: Yüksek çalışma mesafesi için alıcı  |
| a   | Işık tanecik sayısı  |
| b   | <b>İsteğe bağlı</b><br>L: Entegre lazer hizalama yardımı (alıcı/verici için)<br>M: Entegre durum göstergesi (MLD 320, MLD 520) ya da entegre durum ve susturma göstergesi (MLD 330, MLD 335, MLD 510/A, MLD 530, MLD 535)<br>E: Harici ışıklı susturma göstergesi için bağlantı soketi (sadece AS-i modelleri) |
| /t  | <b>Güvenlikle ilişkili anahtarlama çıkışları (OSSD'ler), bağlantı teknolojisi</b><br>-: Transistor çıkışı, M12 konektör<br>A: Entegre AS-i arayüzü, M12 konektör (güvenlik veri yolu sistemi)  |

## Uyarı

Mevcut tüm cihaz modellerine sahip bir listeyi, [www.leuze.com](http://www.leuze.com) Leuze internet sitesinde bulabilirsiniz.

## Aksesuarlar

## Bağlantı teknolojisi - bağlantı kabloları

| Ürün no. | Adı                | Ürün             | Tanım  |
|----------|--------------------|------------------|--|
| 50133859 | KD S-M12-5A-P1-020 | Bağlantı kablosu | Bağlantı 1: Yuvarlak konektör, M12, eksenel, dişi, A kodlu, 5 kutuplu<br>Yuvarlak konektör, LED: Hayır<br>Bağlantı 2: açık uç<br>Korunmalı: Evet<br>Kablo uzunluğu: 2.000 mm<br>Malzeme kılıf: PUR |

## Aksesuarlar

| Ürün no. | Adı                | Ürün             | Tanım  |
|----------|--------------------|------------------|--|
| 50137014 | KD S-M12-5A-P1-150 | Bağlantı kablosu | Bağlantı 1: Yuvarlak konektör, M12, eksenel, dişi, A kodlu, 5 kutuplu<br>Yuvarlak konektör, LED: Hayır<br>Bağlantı 2: açık uç<br>Korumalı: Evet<br>Kablo uzunluğu: 15.000 mm<br>Malzeme kılıf: PUR |
| 50136146 | KD S-M12-5A-P1-250 | Bağlantı kablosu | Bağlantı 1: Yuvarlak konektör, M12, eksenel, dişi, A kodlu, 5 kutuplu<br>Yuvarlak konektör, LED: Hayır<br>Bağlantı 2: açık uç<br>Korumalı: Evet<br>Kablo uzunluğu: 25.000 mm<br>Malzeme kılıf: PUR |

## Susturma montaj sistemleri

| Ürün no. | Adı     | Ürün               | Tanım   |
|----------|---------|--------------------|---|
| 424421   | BT-SB10 | Set montaj braketi | Montaj ünitesinin uygulanması: Sıkma yuvası<br>Montaj braketi, tesis tarafı: Geçiş montaj braketi<br>Montaj braketi, cihaz tarafı: kelepçelenebilir<br>Montaj ünitesi türü: çevrilebilir<br>Dönüş aralığı: -8 ... 8 °<br>Malzeme: Metal |

## Hizmetler

| Ürün no. | Adı        | Ürün                 | Tanım  |
|----------|------------|----------------------|--|
| S981050  | CS40-I-140 | Emniyet denetimi     | Detaylar: Bir güvenlik ışık bariyeri uygulamasının geçerli standart ve yönetmeliklere göre kontrolü, cihaz ve makine verilerinin bir veri tabanına kaydı, uygulama başına bir kontrol protokolünün oluşturulması.<br>Koşullar: Makine durdurulabilmelidir, müşterinin çalışmasının desteği ve Leuze çalışanları için makineye erişilebilirlik sağlanmalıdır. |
| S981046  | CS40-S-140 | Devreye alma desteği | Detaylar: Ek çalışma ölçümü ve ilk denetim de dahil, emniyet cihazları için.<br>Koşullar: Cihazlar ve bağlantı kabloları zaten monte edilmiştir, fiyata seyahat ve mevcut ise konaklama masrafları dahil değildir.   |

## Uyarı



☛ Mevcut tüm aksesuarların bir listesini, Leuze'nin internet sitesinde, ürün ayrıntıları sayfasındaki İndir sekmesinde bulabilirsiniz.