

## Scheda tecnica dati

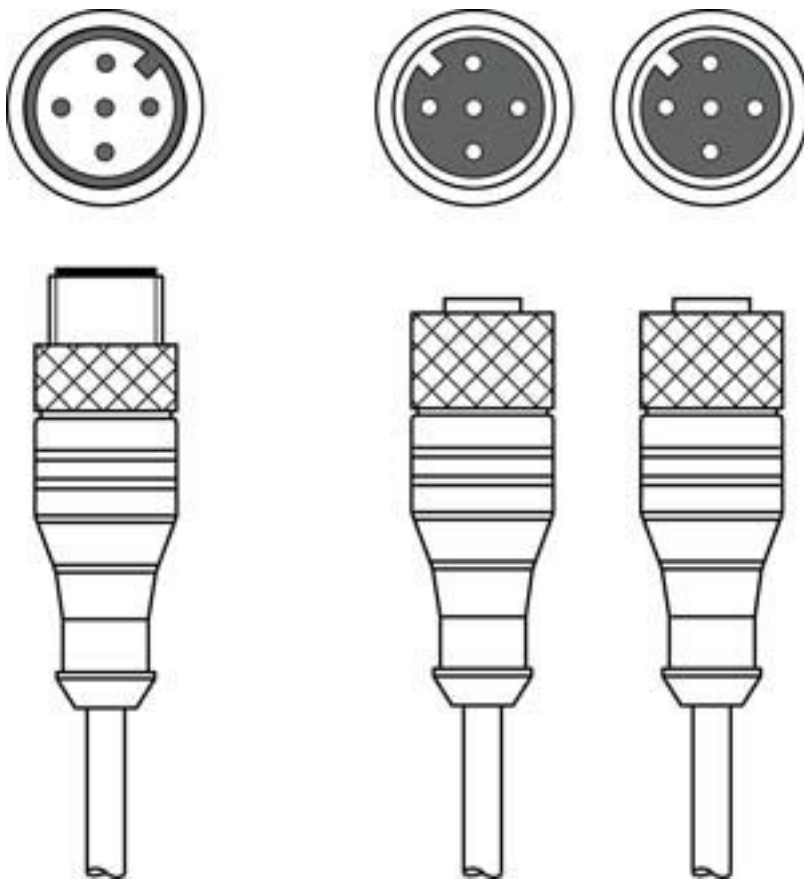
## Cavo di interconnessione

Cod. art.: 50136275

KY-S-SDD-25A25A24A-100-P1-X01

### Contenuto

- Dati tecnici
- Collegamento elettrico
- Schemi elettrici
- Accessori



La figura può variare



## Dati tecnici

### Collegamento

#### Collegamento 1

|                                   |                      |
|-----------------------------------|----------------------|
| Tipo di collegamento              | Connettore circolare |
| Grandezza della filettatura       | M12                  |
| Tipo                              | male                 |
| Materiale corpo dell'impugnatura  | PUR                  |
| Colore del corpo dell'impugnatura | Nero                 |
| Numero di poli                    | 5 poli               |
| Codifica                          | Codifica A           |
| Modello                           | Assiale              |

#### Collegamento 2

|                                   |                      |
|-----------------------------------|----------------------|
| Tipo di collegamento              | Connettore circolare |
| Grandezza della filettatura       | M12                  |
| Tipo                              | femile               |
| Materiale corpo dell'impugnatura  | PUR                  |
| Colore del corpo dell'impugnatura | Nero                 |
| Numero di poli                    | 5 poli               |
| Codifica                          | Codifica A           |
| Modello                           | Assiale              |

#### Collegamento 3

|                                   |                      |
|-----------------------------------|----------------------|
| Tipo di collegamento              | Connettore circolare |
| Grandezza della filettatura       | M12                  |
| Tipo                              | femile               |
| Materiale corpo dell'impugnatura  | PUR                  |
| Numero di poli                    | 5 poli               |
| Codifica                          | Codifica A           |
| Modello                           | Assiale              |
| Colore del corpo dell'impugnatura | Nero                 |
| Ponticellato                      | Pin 1 <-> Pin 4      |

### Proprietà del cavo

|                                      |  |
|--------------------------------------|--|
| Numero di conduttori                 | 4 pezzo(i)   |
| Sezione del conduttore               | 3 x 0,34 mm <sup>2</sup><br>4 x 0,34 mm <sup>2</sup>   |
| AWG                                  | 22   |
| Colore della guaina                  | Nero   |
| Schermato                            | Si   |
| Senza silicone                       | Si   |
| Modello di cavo                      | Cavo di interconnessione   |
| Diametro del cavo (esterno)          | 5 mm   |
| Lunghezza cavo                       | 500 mm   |
| Lunghezza cavo, ramo 1               | 750 mm   |
| Lunghezza cavo, ramo 2               | 10.000 mm  |
| Materiale della guaina               | PUR  |
| Isolamento del conduttore            | PP   |
| Idoneità per catena portacavi        | Si   |
| Velocità di traslazione              | Max. 3,3 m/s con 5 m di lunghezza del percorso di spostamento orizz. e accelerazione max. di 5 m/s <sup>2</sup>  |
| Caratteristiche della guaina esterna | Senza CFC, cadmio, silicone, alogeni e piombo, colore opaco, a bassa adesione, resistenza alle abrasioni, buone proprietà per la lavorazione a macchina  |
| Resistenza della guaina esterna      | Resistenza all'idrolisi e ai microbi, buona resistenza alle sostanze chimiche, all'olio e alla benzina ai sensi della VDE 0472 paragrafo 803 test B, con ritardo di propagazione della fiamma secondo UL 1581 VW1 / CSA FT1 / IEC 60332-1, IEC 60332-2-2 |
| Capacità torsionale                  | ± 30° / m (max. 2 milioni di cicli a 35 cicli / min)   |

### Dati meccanici

|   |                             |
|---|-----------------------------|
| Apertura della chiave                     | 13 mm                       |
| Peso netto                                | 396 g                       |
| Cicli di curvatura                        | 5.000.000 pezzo(i)          |
| Raggio di curvatura posa flessibile, min. | Min. 10 x diametro del cavo |
| Raggio di curvatura posa fissa, min.      | Min. 5 x diametro del cavo  |

### Dati ambientali

|                                     |               |
|-------------------------------------|---------------|
| Temperatura ambiente, funzionamento | -25 ... 80 °C |
|-------------------------------------|---------------|

### Certificazioni

|                     |       |
|---------------------|-------|
| Grado di protezione | IP 67 |
|---------------------|-------|

## Dati tecnici

|                          |          |
|--------------------------|----------|
| Voce tariffaria doganale | 85444290 |
| ECLASS 5.1.4             | 27279201 |
| ECLASS 8.0               | 27279218 |
| ECLASS 9.0               | 27060311 |
| ECLASS 10.0              | 27060311 |
| ECLASS 11.0              | 27060311 |
| ECLASS 12.0              | 27060311 |
| ECLASS 13.0              | 27060311 |
| ECLASS 14.0              | 27060311 |
| ECLASS 15.0              | 27060311 |
| ECLASS 16.0              | 27060311 |
| ETIM 5.0                 | EC001855 |
| ETIM 6.0                 | EC001855 |
| ETIM 7.0                 | EC001855 |
| ETIM 8.0                 | EC001855 |
| ETIM 9.0                 | EC001855 |
| ETIM 10.0                | EC001855 |
| UNSPSC 26.08             | 26121604 |

## Collegamento elettrico

### Collegamento 1

|                                   |                      |
|-----------------------------------|----------------------|
| Tipo di collegamento              | Connettore circolare |
| Grandezza della filettatura       | M12                  |
| Tipo                              | male                 |
| Materiale corpo dell'impugnatura  | PUR                  |
| Colore del corpo dell'impugnatura | Nero                 |
| Numero di poli                    | 5 poli               |
| Codifica                          | Codifica A           |
| Modello                           | Assiale              |

### Collegamento 2

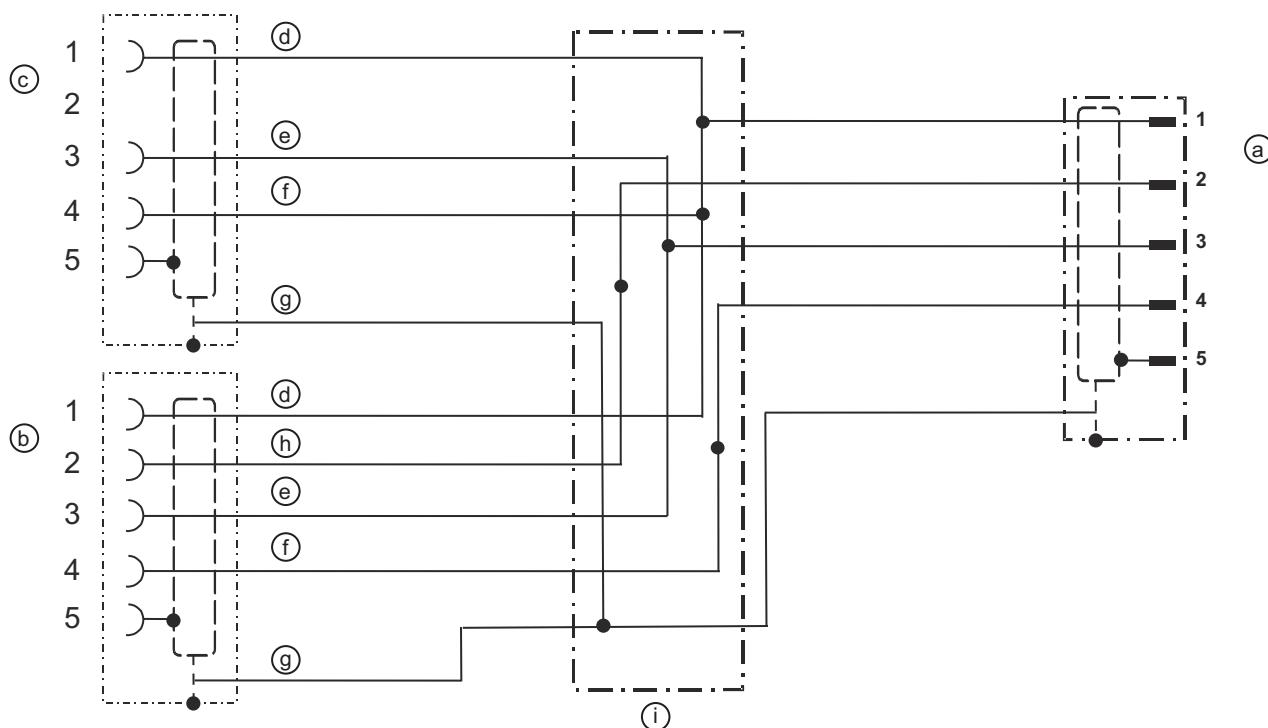
|                                   |                      |
|-----------------------------------|----------------------|
| Tipo di collegamento              | Connettore circolare |
| Grandezza della filettatura       | M12                  |
| Tipo                              | female               |
| Materiale corpo dell'impugnatura  | PUR                  |
| Colore del corpo dell'impugnatura | Nero                 |
| Numero di poli                    | 5 poli               |
| Codifica                          | Codifica A           |
| Modello                           | Assiale              |

### Collegamento 3

|                                   |                      |
|-----------------------------------|----------------------|
| Tipo di collegamento              | Connettore circolare |
| Grandezza della filettatura       | M12                  |
| Tipo                              | female               |
| Materiale corpo dell'impugnatura  | PUR                  |
| Numero di poli                    | 5 poli               |
| Codifica                          | Codifica A           |
| Modello                           | Assiale              |
| Colore del corpo dell'impugnatura | Nero                 |
| Ponticellato                      | Pin 1 <-> Pin 4      |

## Schemi elettrici

### Schema elettrico



- |   |                         |   |                 |   |                |
|---|-------------------------|---|-----------------|---|----------------|
| a | Connettore, M12         | d | Trefolo marrone | g | Schermato      |
| b | Connettore femmina, M12 | e | Trefolo blu     | h | Trefolo bianco |
| c | Connettore femmina, M12 | f | Trefolo nero    | i | Pezzo a T      |

## Accessori

### Generalità

|  | Cod. art. | Designazione  | Articolo | Descrizione  |
|--|-----------|---------------|----------|--|
|  | 50132266  | TT-Set 0,6-13 | Attrezzo | Tipo: Chiave dinamometrica<br>Apertura della chiave: 13 mm<br>Momento torcente: 0,6 N·m<br>Materiale: Plastica, Acciaio inox<br>Temperatura ambiente: -40 ... 120 °C |

#### Avviso



È possibile trovare una lista con tutti gli accessori disponibili sul sito di Leuze nel registro Download della pagina di dettaglio del prodotto.