

Folha de dados técnicos

Leitor de códigos de barras fixo

N.º do art.: 50132846

BCL 600i OM 100 H

Conteúdo

- Dados técnicos
- Desenhos dimensionais
- Ligação elétrica
- Diagramas
- Operação e indicação
- Código do artigo
- Acessórios



A imagem pode divergir



Dados técnicos

Dados básicos

Série	BCL 600i
-------	----------

Funções

Funções	Aquecimento
	AutoConfig
	AutoControl
	AutoReflAct
	Comparação com o código de referência
	LED indicador
	Modo de ajuste
	Tecnologia de fragmentos de código

Dados de leitura

Tipo de código legível	2/5 Interleaved
	Codabar
	Code 128
	Code 39
	Code 93
	EAN 128
	EAN/UPC
	GS1 Databar Omnidirectional
Taxa de varredura típica	1.000 scans/s
Código de barras por porta de leitura, nº máx.	64 Unid.

Dados óticos

Distância de leitura	400 ... 900 mm
Fonte de luz	Laser, Azul
Laser, comprimento de onda de luz	405 nm
Classe de laser	2, IEC/EN 60825-1:2007
Forma do sinal transmitido	Contínuo
Contraste do código de barras (PCS)	60 %
Tamanho do módulo	0,25 ... 0,35 mm
Método de leitura	Scanner com espelho oscilante
Deflexão de feixes	Via roda de polígono giratória + motor de passo com espelho
Saída do feixe de luz	Posição zero lateral sob ângulo de 90 °
Frequência do espelho rotativo	10 Hz
Ângulo de giro máx.	20 °

Dados elétricos

Proteção do circuito	Proteção contra troca de polos
Dados de desempenho	
Tensão de alimentação U_B	10 ... 30 V, CC
Consumo, máx.	10 W
Entradas/saídas selecionáveis	
Corrente de saída, máx.	60 mA
Número de entradas/saídas selecionáveis	4 Unid.
Tipo de tensão, saídas	CC
Tensão de chaveamento, saídas	Típ. $U_B / 0 V$
Tipo de tensão, entradas	CC
Tensão de chaveamento, entradas	Típ. $U_B / 0 V$
Corrente de entrada, máx.	8 mA

Interface

Tipo	RS 232, RS 422, RS 485
------	------------------------

RS 232

Função	Processo
Velocidade de transmissão	4.800 ... 115.400 Bd
Formato dos dados	Ajustável
Bit de partida	1
Bit de dados	7,8
Bit de parada	1,2
Paridade	Nenhum
Protocolo de transmissão	Ajustável
Codificação de dados	ASCII

RS 422

Função	Processo
Velocidade de transmissão	4.800 ... 115.400 Bd
Formato dos dados	Ajustável
Bit de partida	1
Bit de dados	7, 8 bits de dados
Bit de parada	1, 2 bits de parada
Protocolo de transmissão	Ajustável
Codificação de dados	ASCII

RS 485

Função	Processo
Velocidade de transmissão	57.600 Bd
Formato dos dados	Fixo
Bit de partida	1
Bit de dados	9 bits de dados
Bit de parada	1 bit de parada
Paridade	Nenhum
Protocolo de transmissão	Fixo
Codificação de dados	ASCII

Interface de serviço

Tipo	USB
USB	
Função	Configuração/ Parametrização via software
	Serviço

Conexão

Número de conexões	5 Unid.
--------------------	---------

Conexão 1

Função	Interface de serviço
Tipo de conexão	USB
Designação no dispositivo	SERVIÇO
Tipo de conector	USB 2.0 Standard-A

Conexão 2

Função	Alimentação de tensão
	Sinal IN
	Sinal OUT
Tipo de conexão	Conector redondo
Designação no dispositivo	PWR
Tamanho da rosca	M12
Tipo	male
Material	Metal
Número de polos	5 polos
Codificação	Código A

Dados técnicos

Conexão 3

Função	Sinal IN Sinal OUT
Tipo de conexão	Conector redondo
Designação no dispositivo	SW IN/OUT
Tamanho da rosca	M12
Tipo	female
Material	Metal
Número de polos	5 polos
Codificação	Código A

Conexão 4

Função	BUS IN
Tipo de conexão	Conector redondo
Designação no dispositivo	HOST/BUS IN
Tamanho da rosca	M12
Tipo	male
Material	Metal
Número de polos	5 polos
Codificação	Código B

Conexão 5

Função	BUS OUT
Tipo de conexão	Conector redondo
Designação no dispositivo	BUS OUT
Tamanho da rosca	M12
Tipo	male
Número de polos	5 polos

Dados mecânicos

Execução	Cúbico
Dimensões (L x A x C)	173 mm x 84 mm x 147 mm
Material da carcaça	Metal
Carcaça metal	Alumínio fundido sob pressão
Material da cobertura da parte ótica	Vidro
Peso líquido	1.500 g
Cor da carcaça	Prata Vermelho, RAL 3000
Tipo de fixação	Através de suporte de fixação opcional Ranhuras em forma de cauda de andorinha Rosca de fixação

Operação e indicação

Tipo de indicação	Display gráfico monocromático de 128x64 pixels, com retroiluminação LED
Número de LEDs	2 Unid.
Tipo de configuração/parametrização	Através de browser da Web
Elementos de comando	Tecla(s)

Dados do ambiente

Temperatura ambiente, operação	-35 ... 40 °C
Temperatura ambiente, armazenamento	-20 ... 70 °C
Umidade relativa do ar (sem condensação)	90 %
Tolerância de luz parasita no código de barras, máx.	2.000 lx

Certificações

Grau de proteção	IP 65
Classe de proteção	III
Certificações	c UL US
Método de ensaio da compatibilidade eletromagnética em conformidade com a norma	EN 55022 EN 61000-4-2, -3, -4, -6
Método de ensaio do choque em conformidade com a norma	IEC 60068-2-27, Test Ea
Método de ensaio do choque permanente em conformidade com a norma	IEC 60068-2-29, Test Eb
Método de ensaio da vibração em conformidade com a norma	IEC 60068-2-6, Test Fc
Patentes de E.U.A.	US 6,854,649 B

Classificação

Número da pauta aduaneira	84719000
eCl@ss 5.1.4	27280102
eCl@ss 8.0	27280102
eCl@ss 9.0	27280102
eCl@ss 10.0	27280102
eCl@ss 11.0	27280102
ETIM 5.0	EC002550
ETIM 6.0	EC002550
ETIM 7.0	EC002550

Desenhos dimensionais

Todas as medidas em milímetros



Ligação elétrica

Conexão 1

SERVIÇO

Função	Interface de serviço
Tipo de conexão	USB
Tipo de conector	USB 2.0 Standard-A

Pino Ocupação de pinos

1	+5 V CC
2	DATA-
3	DATA+
4	GND

Ligação elétrica

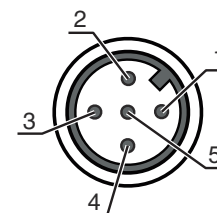
Conexão 2

PWR

Função	Alimentação de tensão
	Sinal IN
	Sinal OUT
Tipo de conexão	Conector redondo
Tamanho da rosca	M12
Tipo	male
Material	Metal
Número de polos	5 polos
Codificação	Código A

Pino Ocupação de pinos

1	VIN
2	SWIO 3
3	GND
4	SWIO 4
5	FE



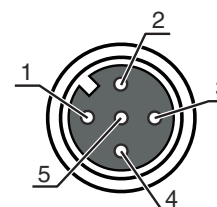
Conexão 3

SW IN/OUT

Função	Sinal IN
	Sinal OUT
Tipo de conexão	Conector redondo
Tamanho da rosca	M12
Tipo	female
Material	Metal
Número de polos	5 polos
Codificação	Código A

Pino Ocupação de pinos

1	VOUT
2	SWIO 1
3	GND
4	SWIO 2
5	FE



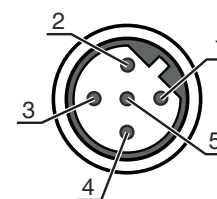
Conexão 4

HOST/BUS IN

Função	BUS IN
Tipo de conexão	Conector redondo
Tamanho da rosca	M12
Tipo	male
Material	Metal
Número de polos	5 polos
Codificação	Código B

Pino Ocupação de pinos

1	CTS/RX+
2	TxD/Tx-
3	GND_H
4	RTS/TX+
5	RxD/RX-



Ligação elétrica

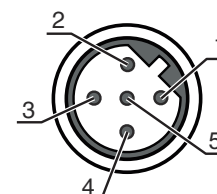
Conexão 5

BUS OUT

Função	BUS OUT
Tipo de conexão	Conector redondo
Tamanho da rosca	M12
Tipo	male
Material	Metal
Número de polos	5 polos
Codificação	Código B

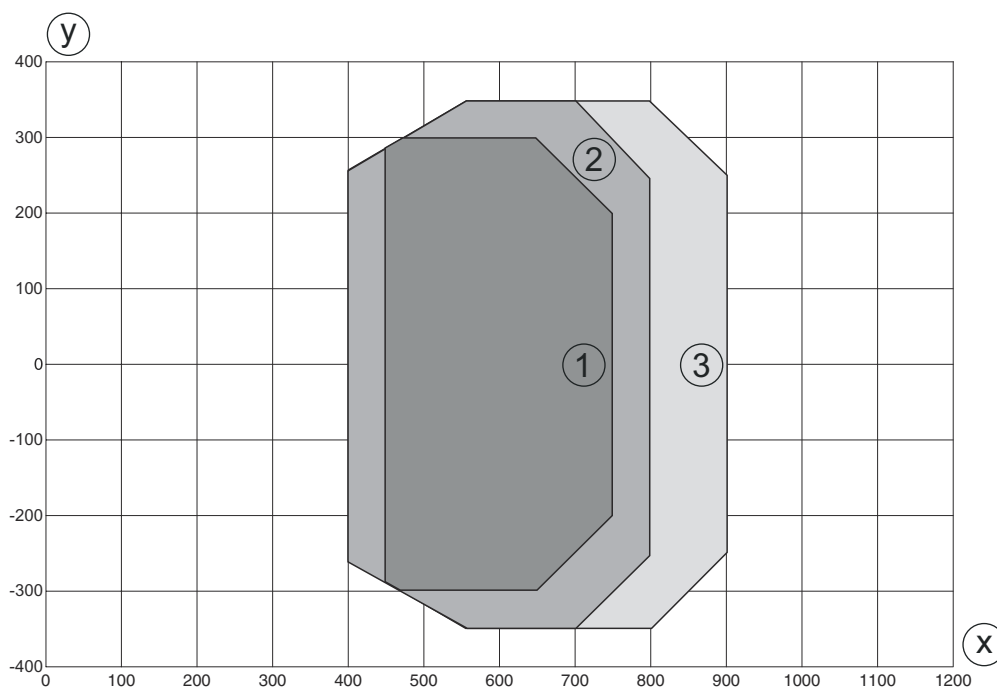
Pino Ocupação de pinos

1	n.c.
2	RS 485 B
3	GND 485
4	RS 485 A
5	FE



Diagramas

Curva do campo de leitura Medium Density

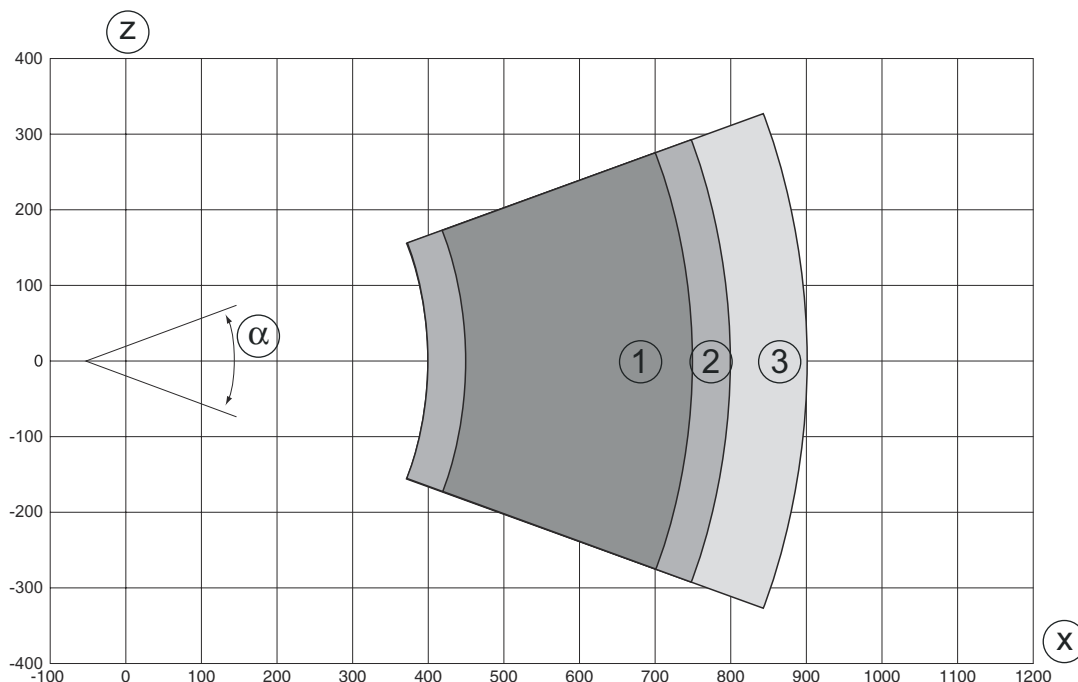


y Largura do campo de leitura [mm]
 x Distância do campo de leitura [mm]

- Módulo = 0,25 mm: 450 mm - 750 mm (profundidade de campo 300 mm)
- Módulo = 0,3 mm: 400 mm - 800 mm (profundidade de campo 400 mm)
- Módulo = 0,35 mm: 400 mm - 900 mm (profundidade de campo 500 mm)

Diagramas

Curva do campo de leitura Medium Density



z Altura do campo de leitura [mm]

x Distância do campo de leitura [mm]

1 Módulo = 0,25 mm: 450 mm - 750 mm (profundidade de campo 300 mm)

2 Módulo = 0,3 mm: 400 mm - 800 mm (profundidade de campo 400 mm)

3 Módulo = 0,35 mm: 400 mm - 900 mm (profundidade de campo 500 mm)

Operação e indicação

LED	Indicador	Significado
1 PWR	Apagado	Ausência tensão de abastecimento
	Verde, piscando	Inicialização
	Verde, luz contínua	Dispositivo OK
	Laranja, piscando	Operação de serviço
	Laranja, luz contínua	Reset
	Vermelho, piscando	Dispositivo OK, advertência definida
	Vermelho, luz contínua	Erro de dispositivo
2 NET	Apagado	Ausência tensão de abastecimento
	Verde, piscando	Inicialização do BUS
	Verde, luz contínua	Operação do barramento OK
	Laranja, piscando	Modo de serviço
	Laranja, luz contínua	Reset
	Vermelho, piscando	Erro de comunicação
	Vermelho, luz contínua	Erro da rede

Código do artigo

Nome do artigo: **BCL XXXX YYZ AAA B**

BCL	Princípio de funcionamento BCL: leitor de códigos de barras
XXXX	Série/interface (tecnologia fieldbus integrada) 600i: RS 232/RS 422/ RS 485 (multiNet Master) 601i: RS 485 (multiNet Slave) 604i: PROFIBUS DP 608i: Ethernet 648i: PROFINET
YY	Princípio de varredura S: scanner de linha (single line) O: scanner com espelho oscilante (oscillating mirror)
Z	Ótica N: High Density (próximo) M: Medium Density (distância média) F: Low Density (remoto) L: Long Range (distância muito grande)
AAA	Saída do feixe 100: lateral 102: lado frontal
BB	Equipamento especial H: com aquecimento

Nota



↳ Uma lista com todos os tipos de dispositivo disponíveis encontra-se na página da Leuze na Internet, em www.leuze.com.

Acessórios

Tecnologia de conexão - Cabos de conexão


	N.º do art.	Designação	Artigo	Descrição
	50132079	KD U-M12-5A-V1-050	Cabo de conexão	Conexão 1: Conector redondo, M12, Axial, female, Código A, 5 polos Conexão 2: Extremidade aberta Blindado: Não Comprimento do cabo: 5.000 mm Material da bainha: PVC

Tecnologia de conexão - Cabos de ligação

	N.º do art.	Designação	Artigo	Descrição
	50107726	KB USB A - USB A	Cabo de ligação	Adequado para interface: USB Conexão 1: USB Conexão 2: USB Blindado: Sim Comprimento do cabo: 1.800 mm Material da bainha: PVC
	50135254	KDS PB-M12-4A-M12-4A-P3-050	Cabo de ligação	Adequado para interface: PROFIBUS DP Conexão 1: Conector redondo, M12, Axial, female, Código B, 2 polos Conexão 2: Conector redondo, M12, Axial, male, Código B, 4 polos Blindado: Sim Comprimento do cabo: 5.000 mm Material da bainha: PUR

Acessórios





Tecnologia de conexão - Resistências terminais

	N.º do art.	Designação	Artigo	Descrição
	50038539	TS 02-4-SA	Conector macho terminal	Adequado para: multiNet plus, PROFIBUS DP Conexão 1: Conector redondo, M12, Axial, male, Código B, 4 polos Função: Terminação de barramento

Tecnologia de fixação - Outros

	N.º do art.	Designação	Artigo	Descrição
	50111224	BT 59	Suporte	Fixação, lado da instalação: Montagem em ranhura Fixação, lado do dispositivo: Apertável com terminal Material: Metal

Serviços

	N.º do art.	Designação	Artigo	Descrição
	S981020	CS30-E-212	Taxa horária «Planejamento»	Detalhes: Compilação dos dados de aplicação, seleção e sugestão de sensores adequados, criação de desenho como esboço de montagem. Condições: Existe um questionário preenchido ou uma especificação de projeto com descrição da aplicação. Restrições: A viagem e o pernoite serão faturados separados e de acordo com os custos reais.
	S981014	CS30-S-110	Suporte no comissionamento	Detalhes: Execução em um local especificado pelo cliente, duração máx. 10 horas. Condições: Dispositivos e cabos de conexão estão montados, preço sem custos de viagem e, se necessário, pernoite. Restrições: Sem execução de trabalhos mecânicos (de montagem) e elétricos (de cablagem), sem alterações (acrescentos, cablagem, programação) em componentes de terceiros nos arredores.
	S981019	CS30-T-110	Treinamento sobre os produtos	Detalhes: Local e conteúdo sob consulta, duração máx. 10 horas. Condições: Preço sem custos de viagem e, se necessário, pernoite. Restrições: Os custos para a viagem e o pernoite serão faturados separados e de acordo com os custos reais.
	S981021	CS30-V-212	Taxa horária de qualificação do código de barras	Detalhes: Avaliação REA com criação de um relatório de inspeção, avaliação da qualidade de código. Condições: Códigos de barras originais são disponibilizados pela entidade adjudicante.

Nota



Uma lista com todos os artigos de acessórios disponíveis encontra-se na página da Leuze na internet, na guia Download da página de detalhes do artigo.