

기술 데이터 시트

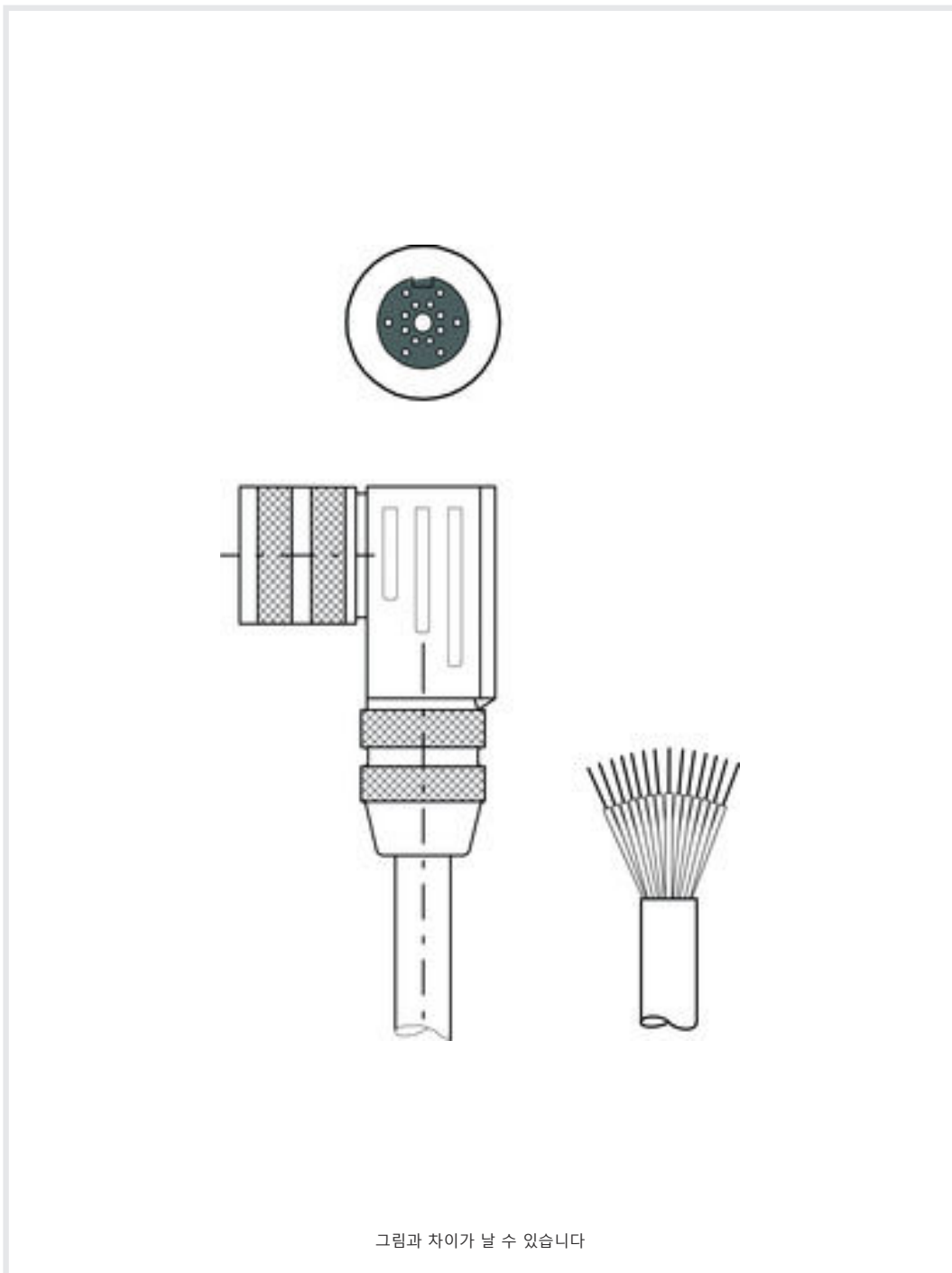
연결 케이블

품목 번호: 50106977

KB-014S- 10000-14

내용

- 기술 데이터
- 전기 연결



기술 데이터

기본 데이터

어플리케이션	내화학성
--------	------

전기 데이터

성능 데이터

작동 전압	30V AC/DC
-------	-----------

연결

연결 1

연결부 종류	원형 커넥터
나사 크기	M16
유형	암
핀 개수	14 핀
엔코딩	A-코딩됨
버전	굴절형
원형 커넥터, LED	아니요

연결 2

연결부 종류	열려 있는 끝부분
--------	-----------

케이블 특성

와이어 개수	14 개수
차폐됨	예
케이블 모델	연결 케이블(한쪽이 열려 있음)
케이블 직경(외경)	6.7 mm
케이블 길이	10,000 mm
덮개 재료	PVC
드래그 체인 적합성	아니요

기술 데이터

순중량	575 g
-----	-------

조작 및 표시

분류

HS 번호	85444290
ECLASS 5.1.4	27279201
ECLASS 8.0	27279218
ECLASS 9.0	27060311
ECLASS 10.0	27060311
ECLASS 11.0	27060311
ECLASS 12.0	27060311
ECLASS 13.0	27060311
ECLASS 14.0	27060311
ECLASS 15.0	27060311
ECLASS 16.0	27060311
ETIM 5.0	EC001855
ETIM 6.0	EC001855
ETIM 7.0	EC001855
ETIM 8.0	EC001855
ETIM 9.0	EC001855
ETIM 10.0	EC001855
UNSPSC 26.08	26121604

전기 연결

연결 1

연결부 종류	원형 커넥터
나사 크기	M16
유형	암
핀 개수	14 핀
엔코딩	A-코딩됨
버전	굴절형
원형 커넥터, LED	아니요

연결 2

연결부 종류	열려 있는 끝부분
--------	-----------