

## Folha de dados técnicos

## Unidade de confirmação

N.º do art.: 50141871

AC-ABF11

### Conteúdo

- Dados técnicos
- Desenhos dimensionais
- Ligação elétrica
- Acessórios



A imagem pode divergir

## Dados técnicos

### Dados básicos

Aplicação	Exibição da solicitação de reset
	Reinicialização de uma função de segurança
	Universal

### Dados elétricos

Equipamento de contato	NA(1)
Corrente de chaveamento pelo botão	1 ... 1.000 mA
Carga elétrica máx.	10 A

### Dados de desempenho

Tensão de alimentação $U_B$	12 ... 30 V, CA/CC
Consumo de corrente, máx.	5 ... 20 mA
Tensão nominal de isolamento	500 V CA/CC

### Conexão

Número de conexões	1 Unid.
--------------------	---------

#### Conexão 1

Tipo de conexão	Conector redondo
Tamanho da rosca	M12
Material	Plástico
Número de polos	4 polos

### Dados mecânicos

Execução	Cúbico
Dimensões (L x A x C)	72 mm x 56 mm x 80 mm
Carcaça plástico	Reforçado com fibra de vidro (PPS), autoextinguível
Peso líquido	250 g
Cor da carcaça	Cinza
	Preto
Material da chapa de aperto	Aço inox

### Operação e indicação

Tipo de indicação	LED
	Luz contínua
Elementos de comando	1 dispositivo de comando

### Dados do ambiente

Temperatura ambiente, operação	-25 ... 70 °C
Temperatura ambiente, armazenamento	-25 ... 70 °C

### Certificações

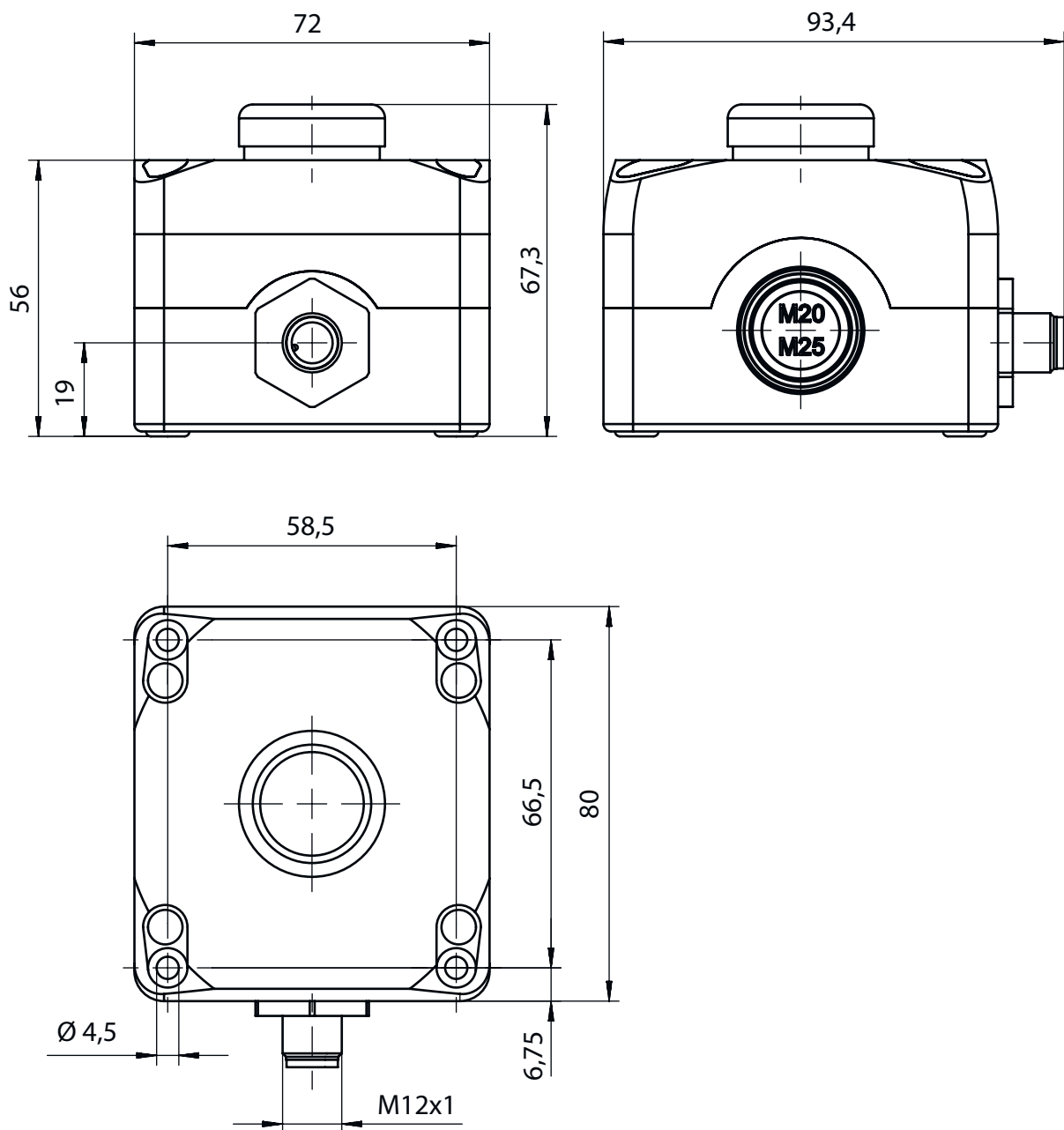
Grau de proteção	IP 67
	IP 69K
Classe de proteção	III

### Classificação

Número da pauta aduaneira	85369095
eCl@ss 5.1.4	27279290
eCl@ss 8.0	27279290
eCl@ss 9.0	27279090
eCl@ss 10.0	27371246
eCl@ss 11.0	27371246
ETIM 5.0	EC002498
ETIM 6.0	EC003015
ETIM 7.0	EC003015

## Desenhos dimensionais

Todas as medidas em milímetros



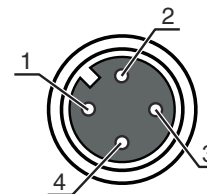
## Ligação elétrica

### Conexão 1

Tipo de conexão	Conector redondo
Tamanho da rosca	M12
Tipo	male
Material	Plástico
Número de polos	4 polos
Codificação	Código A

## Ligação elétrica

Pino	Ocupação de pinos	Cor do fio
1	NA(1)	Marrom
2	LED	Branco
3	LED	Azul
4	NA(1)	Preto



## Acessórios

### Tecnologia de conexão - Cabos de conexão

	N.º do art.	Designação	Artigo	Descrição
	50130648	KD U-M12-4A-V1-020	Cabo de conexão	Conexão 1: Conector redondo, M12, Axial, female, Código A, 4 polos Conexão 2: Extremidade aberta Blindado: Não Comprimento do cabo: 2.000 mm Material da bainha: PVC
	50130651	KD U-M12-4A-V1-030	Cabo de conexão	Conexão 1: Conector redondo, M12, Axial, female, Código A, 4 polos Conexão 2: Extremidade aberta Blindado: Não Comprimento do cabo: 3.000 mm Material da bainha: PVC
	50130652	KD U-M12-4A-V1-050	Cabo de conexão	Conexão 1: Conector redondo, M12, Axial, female, Código A, 4 polos Conexão 2: Extremidade aberta Blindado: Não Comprimento do cabo: 5.000 mm Material da bainha: PVC

#### Nota



↳ Uma lista com todos os artigos de acessórios disponíveis encontra-se na página da Leuze na internet, na guia Download da página de detalhes do artigo.