

技术数据表

应答单元

配件编号: 50141871

AC-ABF11

内容

- 技术参数
- 尺寸图纸
- 电气连接
- 配件



图片可能不同

技术参数

基础数据

应用	复位安全功能 显示复位请求 普遍应用
----	--------------------------

电气数据

触点	NO(1)
通过按钮的开关电流	1 ... 1,000 mA
最大电流负荷	10 A
性能数据	
供电电压 U_B	12 ... 30 V, AC/DC
最大电流消耗	5 ... 20 mA
额定绝缘电压	500 V AC/DC

连接

连接数量	1 光束
连接1	
类型	接头
螺纹规格	M12
材料	塑料
引脚数	4 个引脚

机械数据

设计	方形
尺寸 (宽 x 高 x 长)	72 mm x 56 mm x 80 mm
塑料外壳	玻璃纤维加强(PPS), 自熄
净重	250 g
外壳颜色	灰色 黑色
夹板材料	不锈钢

操作和显示

显示类型	LED 长亮
操作控制	1 个命令发生器

环境数据

环境温度, 工作	-25 ... 70 °C
环境温度, 储藏	-25 ... 70 °C

认证

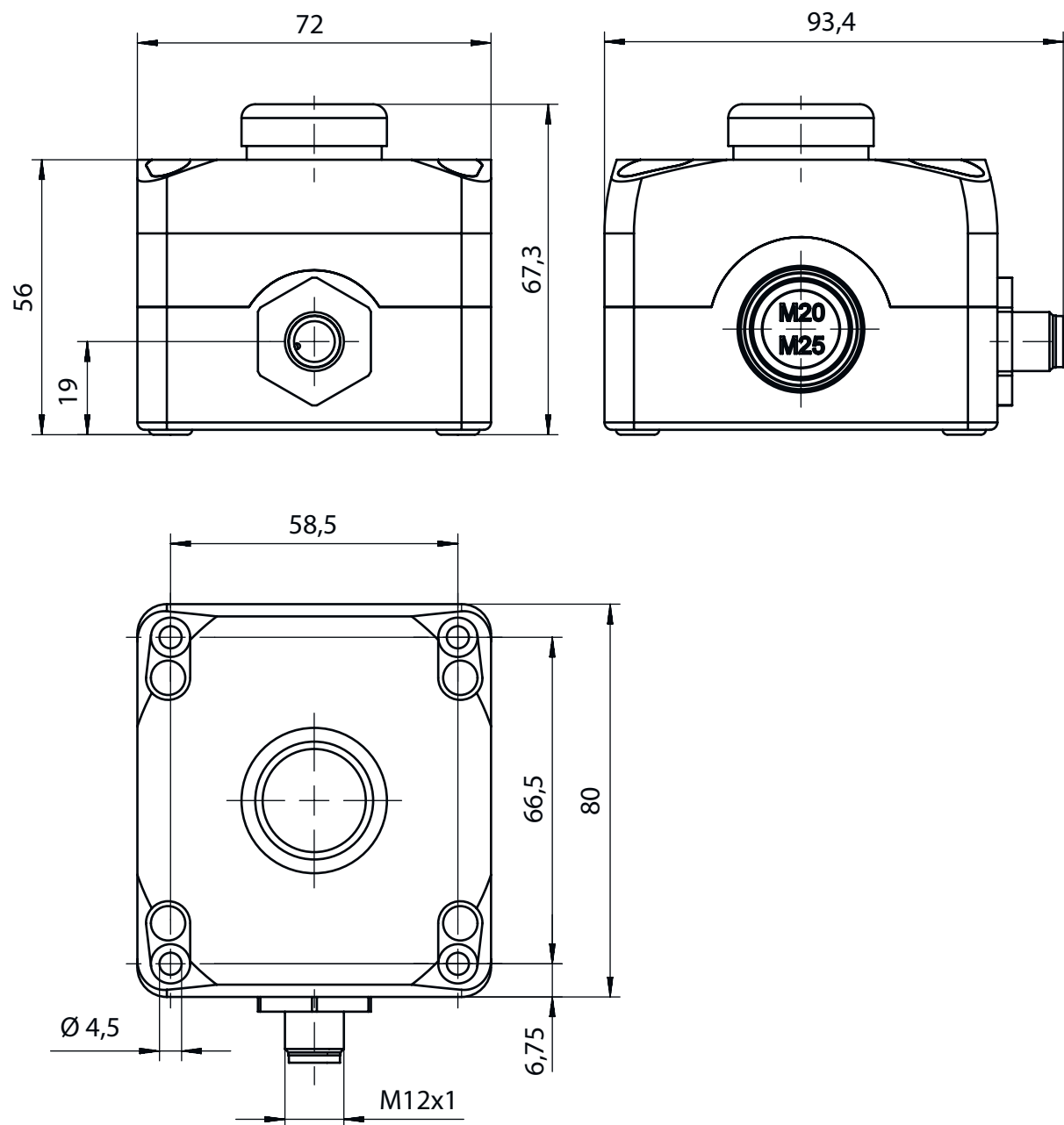
防护等级	IP 67 IP 69K
安全等级	III

分类

税率编号	85369095
eCl@ss 5.1.4	27279290
eCl@ss 8.0	27279290
eCl@ss 9.0	27279090
eCl@ss 10.0	27371246
eCl@ss 11.0	27371246
ETIM 5.0	EC002498
ETIM 6.0	EC003015
ETIM 7.0	EC003015

尺寸图纸

所有尺寸单位均为毫米



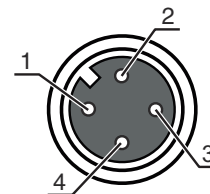
电气连接

连接1

类型	接头
螺纹规格	M12
类型	插头
材料	塑料
引脚数	4 个引脚
编码	A-编码

电气连接

引脚	引脚分配	芯线颜色
1	NO(1)	棕色
2	LED	白色
3	LED	蓝色
4	NO(1)	黑色



配件

连接技术 - 连接电缆

	配件编号	名称	配件	说明
	50130648	KD U-M12-4A-V1-020	连接电缆	连接1: 接头, M12, 直形, 插座, A-编码, 4 个引脚 连接2: 开口端 屏蔽: 否 电缆长度: 2,000 mm 护套材料: PVC
 	50130651	KD U-M12-4A-V1-030	连接电缆	连接1: 接头, M12, 直形, 插座, A-编码, 4 个引脚 连接2: 开口端 屏蔽: 否 电缆长度: 3,000 mm 护套材料: PVC
 	50130652	KD U-M12-4A-V1-050	连接电缆	连接1: 接头, M12, 直形, 插座, A-编码, 4 个引脚 连接2: 开口端 屏蔽: 否 电缆长度: 5,000 mm 护套材料: PVC

注意



所有可用配件的列表请见劳易测网站配件详细信息页面的下载选项卡。