

技術データシート

確認応答ユニット

製品番号: 50141871

AC-ABF11

目次

- 仕様書
- 寸法図
- 電氣的接続
- アクセサリ



写真と異なる場合があります

仕様書

基本仕様

アプリケーション	ユニバーサルに使用可能 リセット要求の表示 安全機能のリセット
----------	---------------------------------------

電気的仕様

接点配列	NO (1)
ボタンによる切替電流	1 ... 1,000 mA
電流負荷、最大	10 A

パフォーマンスデータ

供給電圧 U_B	12 ... 30 V, AC/DC
消費電流、最大	5 ... 20 mA
定格絶縁電圧	500 V AC/DC

コネクタ

コネクタ数	1 個数
コネクタ 1	
コネクタの種類	丸形プラグ
ネジ寸	M12
素材	プラスチック
極数	4 -極

機械的仕様

外形	立方体
寸法 (幅 x 高さ x 長さ)	72 mm x 56 mm x 80 mm
筐体 プラスチック	強化ガラスファイバ (PPS)、自己消火性
正味重量	250 g
筐体色	グレー
	黒色
薄板クランプの素材	ステンレス

操作と表示

表示の種類	LED 連続光
コントローラ	コマンドトランスミッタ1個

周囲データ

周囲温度、動作時	-25 ... 70 °C
周囲温度、保管時	-25 ... 70 °C

認証

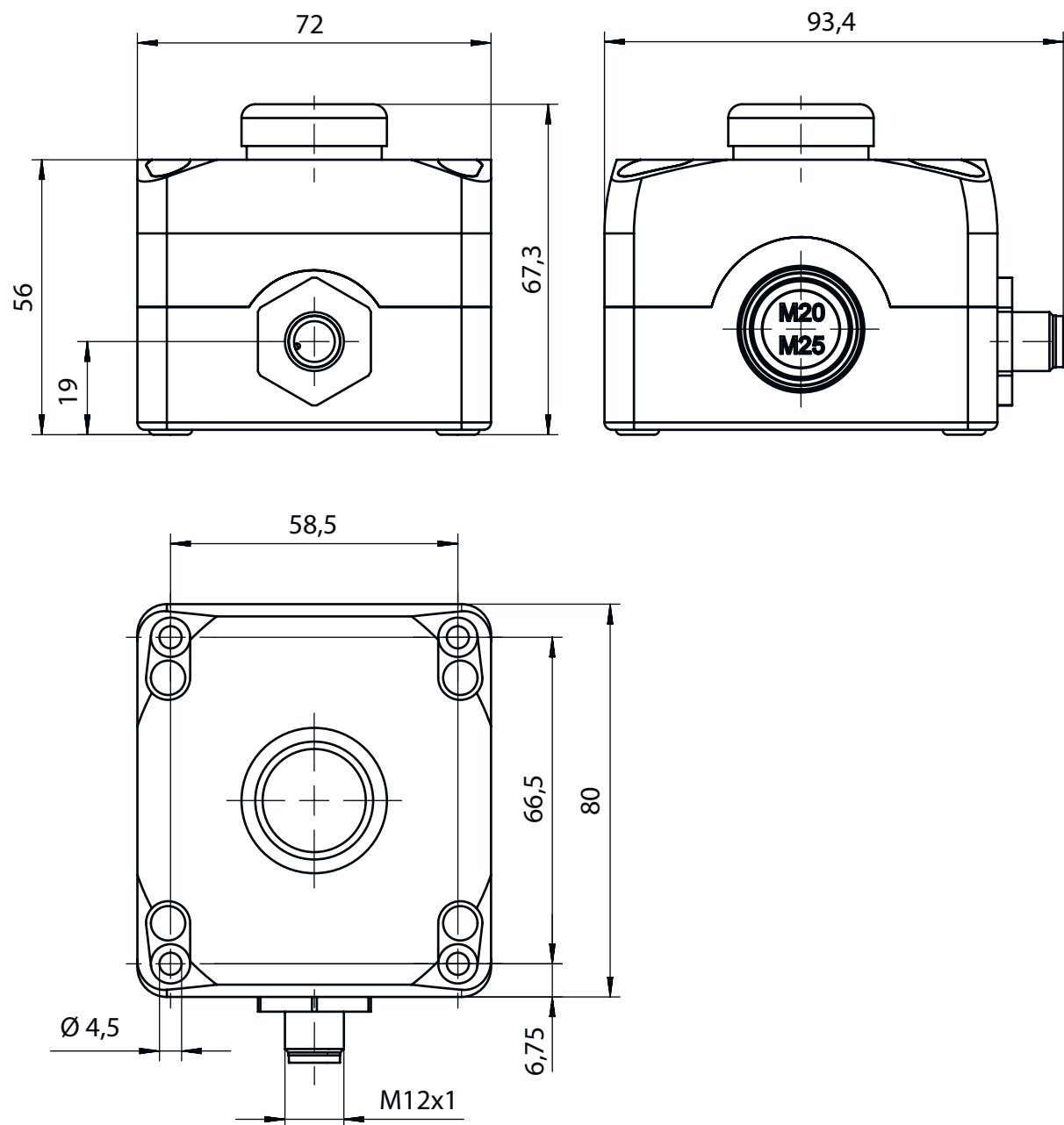
保護等級	IP 67 IP 69K
保護等級	III

分類

関税分類番号	85369095
eCl@ss 5.1.4	27279290
eCl@ss 8.0	27279290
eCl@ss 9.0	27279090
eCl@ss 10.0	27371246
eCl@ss 11.0	27371246
ETIM 5.0	EC002498
ETIM 6.0	EC003015
ETIM 7.0	EC003015

寸法図

すべての寸法表記はミリメートル



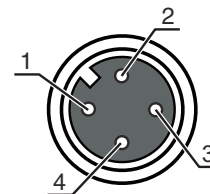
電気的接続

コネクタ 1

コネクタの種類	丸形プラグ
ネジ寸	M12
タイプ	オス
素材	プラスチック
極数	4-極
コーディング	A-符号化

電氣的接続

ピン	ピン配列	心線色
1	NO (1)	茶色
2	LED	白
3	LED	青
4	NO (1)	黒色



アクセサリ

コネクタ関連・コネクタケーブル

	製品番号	名称	製品	説明
	50130648	KD U-M12-4A-V1-020	接続回線	コネクタ 1: 丸形プラグ, M12, 軸方向, メス, A-符号化, 4 -極 コネクタ 2: オープン末端 シールド: いいえ ケーブル長: 2,000 mm シースの素材: PVC
				
	50130651	KD U-M12-4A-V1-030	接続回線	コネクタ 1: 丸形プラグ, M12, 軸方向, メス, A-符号化, 4 -極 コネクタ 2: オープン末端 シールド: いいえ ケーブル長: 3,000 mm シースの素材: PVC
				
	50130652	KD U-M12-4A-V1-050	接続回線	コネクタ 1: 丸形プラグ, M12, 軸方向, メス, A-符号化, 4 -極 コネクタ 2: オープン末端 シールド: いいえ ケーブル長: 5,000 mm シースの素材: PVC
				

注意



利用可能なすべてのアクセサリアイテムのリストは、Leuzeのウェブサイトではアイテム詳細ページのダウンロードタブにあります。