

Karta danych technicznych

Jednostka potwierdzająca

Nr art.: 50141871

AC-ABF11

Treść

- Dane techniczne
- Rysunki wymiarowe
- Przyłącze elektryczne
- Akcesoria



Ilustracja może się różnić od stanu rzeczywistego

Dane techniczne

Dane bazowe

Aplikacja	Informowanie o wymaganym resecie Resetowanie funkcji bezpieczeństwa Zastosowanie uniwersalne
-----------	--

Dane elektryczne

Uzbrojenie styków	NO(1)
Prąd przełączający przez przycisk	1 ... 1.000 mA
Obciążenie prądem, maks.	10 A
Parametry wydajnościowe	
Napięcie zasilające U_B	12 ... 30 V, AC/DC
Pobór prądu, maks.	5 ... 20 mA
Znamionowe napięcie izolujące	500 V AC/DC

Przyłącze

Liczba przyłączy	1 Piece(s)
Przyłącze 1	
Rodzaj przyłącza	Wtyczki okrągłe
Rozmiar gwintu	M12
Materiał	Tworzywo sztuczne
Liczba pinów	4 -pin

Dane mechaniczne

Konstrukcja	prostokątny
Wymiar (B x H x L)	72 mm x 56 mm x 80 mm
Obudowa z tworzywa sztucznego	wzmacniany włóknem szklanym (PPS), samogasnący
Masa netto	250 g
Kolor obudowy	czarny szary
Materiał blachy zaciskowej	Stal nierdzewna

Obsługa i wskazanie

Rodzaj wskazania	LED Światło ciągłe
Elementy sterujące	1 nadajnik dyspozycyjny

Dane otoczenia

Temperatura otoczenia podczas eksploatacji	-25 ... 70 °C
Temperatura otoczenia w miejscu przechowywania	-25 ... 70 °C

Certyfikaty

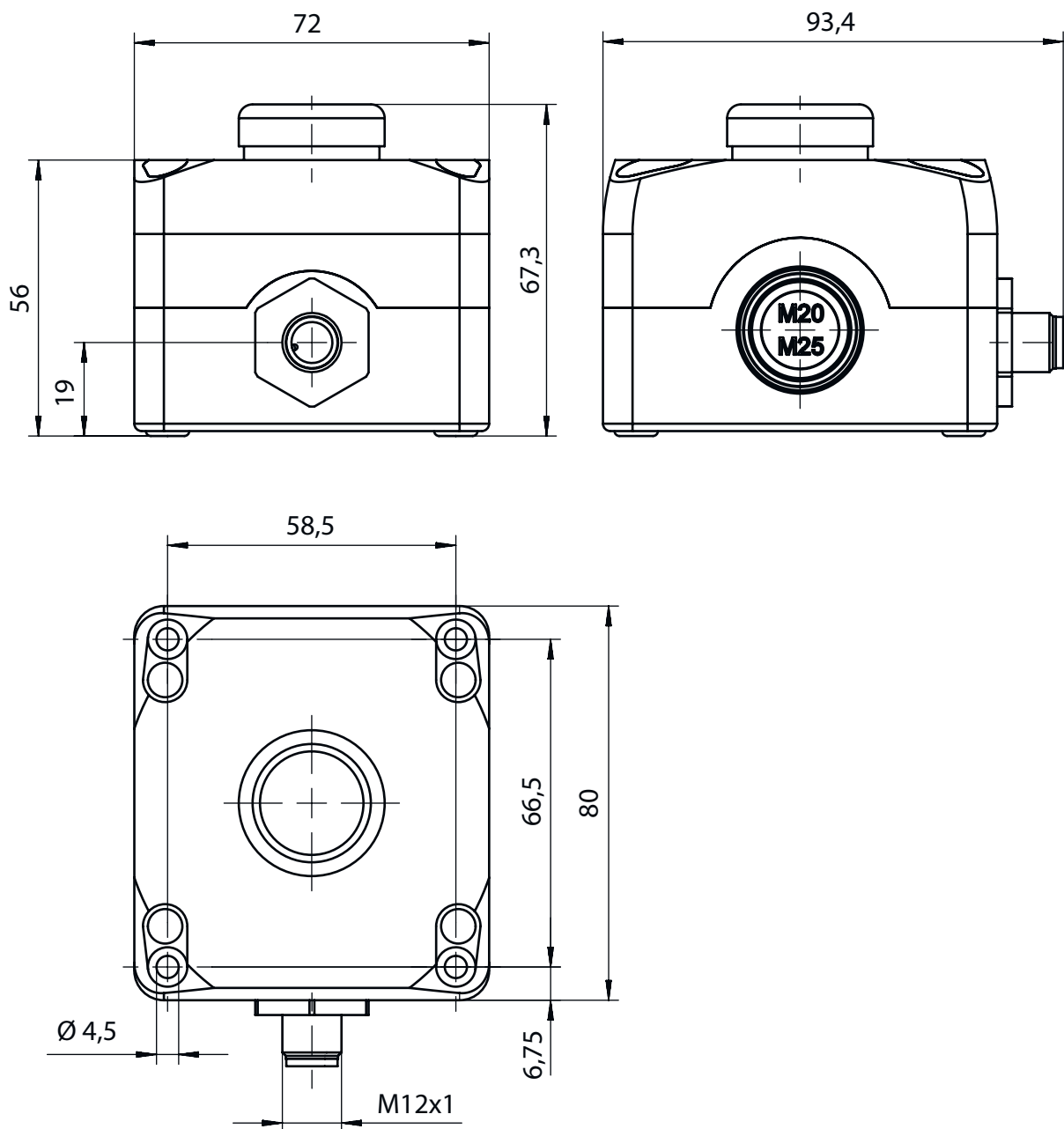
Stopień ochrony	IP 67 IP 69K
Klasa ochrony	III

Klasyfikacja

eCl@ss 5.1.4	27279290
eCl@ss 9.0	27279090
eCl@ss 10.0	27371246
eCl@ss 11.0	27371246
ETIM 5.0	EC002498
ETIM 6.0	EC003015
ETIM 7.0	EC003015

Rysunki wymiarowe

Wszystkie wymiary są podane w milimetrach



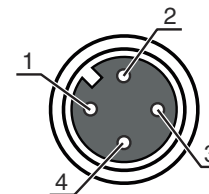
Przylącze elektryczne

Przylącze 1

Rodzaj przylącza	Wtyczki okrągłe
Rozmiar gwintu	M12
Typ	male
Materiał	Tworzywo sztuczne
Liczba pinów	4 -pin
Kodowanie	Z kodowaniem A

Przylącze elektryczne

Pin	Obsadzenie pinów	Kolor żyły
1	NO(1)	brązowy
2	LED	Biały
3	LED	niebieski
4	NO(1)	czarny



Akcesoria

Technika przyłączeniowa – przewody przyłączeniowe

	Nr art.	Oznaczenie	Artykuł	Opis
	50130648	KD U-M12-4A-V1-020	Przewód przyłączeniowy	Przylącze 1: Wtyczki okrągłe, M12, osiowy, female, Z kodowaniem A, 4 -pin Przylącze 2: otwarty koniec Ekranowane: Nie Długość przewodu: 2.000 mm Materiał płaszczka: PVC
	50130651	KD U-M12-4A-V1-030	Przewód przyłączeniowy	Przylącze 1: Wtyczki okrągłe, M12, osiowy, female, Z kodowaniem A, 4 -pin Przylącze 2: otwarty koniec Ekranowane: Nie Długość przewodu: 3.000 mm Materiał płaszczka: PVC
	50130652	KD U-M12-4A-V1-050	Przewód przyłączeniowy	Przylącze 1: Wtyczki okrągłe, M12, osiowy, female, Z kodowaniem A, 4 -pin Przylącze 2: otwarty koniec Ekranowane: Nie Długość przewodu: 5.000 mm Materiał płaszczka: PVC

Wskazówka



Listę z dostępnymi akcesoriami można znaleźć na stronie internetowej Leuze w zakładce Download strony ze szczegółami artykułów.