

## Technisch gegevensblad Veiligheidslichtgordijn zender

Art.-nr.: 68000907

MLC500T90-750



### Inhoud

- Technische gegevens
- Maattekeningen
- Elektrische aansluiting
- Bedradingsschema's
- Bediening en display
- Geschikte ontvangers
- Artikelsleutel
- Opmerkingen
- Toebehoren



## Technische gegevens

### Basisgegevens

|              |                               |
|--------------|-------------------------------|
| Serie        | MLC 500                       |
| Apparaattype | Zender                        |
| omvat        | 2 st. schuifmoer BT-NC        |
| Applicatie   | Beveiliging van gevarenczones |
|              | Toegangsbeveiliging           |

### Functies

|          |                               |
|----------|-------------------------------|
| Functies | Reikwijdtereductie            |
|          | Transmissiekanaalomschakeling |

### Karakteristieke waarden

|                    |                          |
|--------------------|--------------------------|
| Type               | 4, IEC/EN 61496          |
| SIL                | 3, IEC 61508             |
| SILCL              | 3, IEC/EN 62061          |
| Gebruiksduur $T_M$ | 20 Jaren, EN ISO 13849-1 |

### Gegevens beveiligde zone

|                        |            |
|------------------------|------------|
| Resolutie              | 90 mm      |
| Hoogte beveiligde zone | 750 mm     |
| Reikwijdte             | 0 ... 20 m |

### Optische gegevens

|                  |                                     |
|------------------|-------------------------------------|
| Synchronisatie   | optisch tussen zender en ontvanger  |
| Lichtbron        | LED, infrarood                      |
| Golflengte       | 940 nm                              |
| Zendesignaalvorm | gepulst                             |
| LED risicogroep  | Vrije groep (volgens EN 62471:2008) |

### Elektrische gegevens

|             |                          |
|-------------|--------------------------|
| Bluscircuit | Kortsluitbeveiliging     |
|             | Overspanningsbeveiliging |

#### Prestatiegegevens

|                        |                        |
|------------------------|------------------------|
| Voedingsspanning $U_B$ | 24 V, DC, -20 ... 20 % |
| Stroomopname, max.     | 50 mA                  |
| Beveiliging            | 2 A middeltraag        |

#### Ingangen

|                              |       |
|------------------------------|-------|
| Aantal digitale schakelingen | 1 St. |
|------------------------------|-------|

#### Schakelingen

|                            |                        |
|----------------------------|------------------------|
| Type                       | Digitale schakelingang |
| Schakelspanning high, min. | 18 V                   |
| Schakelspanning low, max.  | 2,5 V                  |
| Schakelspanning, typisch   | 22,5 V                 |
| Spanningstype              | DC                     |

### Aansluiting

|                      |       |
|----------------------|-------|
| Aantal aansluitingen | 1 St. |
|----------------------|-------|

#### Aansluiting 1

|                  |                   |
|------------------|-------------------|
| Functie          | Machine-interface |
| Type aansluiting | Ronde stekker     |
| Schroefdraadmaat | M12               |
| Materiaal        | Metaal            |
| Aantal polen     | 5 -polig          |

### Kabeleigenschappen

|   |                      |
|---|----------------------|
| Toegestane kabeldoorsnede, typisch            | 0,25 mm <sup>2</sup> |
| Lengte aansluitkabel, max.                    | 100 m                |
| Toegestane kabelweerstand bij belasting, max. | 200 $\Omega$         |

### Mechanische gegevens

|                           |                           |
|---------------------------|---------------------------|
| Afmeting (b x h x l)      | 29 mm x 816 mm x 35,4 mm  |
| Materiaal behuizing       | Metaal                    |
| Behuizing metaal          | Aluminium                 |
| Materiaal optiekafdekking | Kunststof / PMMA          |
| Materiaal eindkappen      | Zinkspluitgietwerk        |
| Nettogewicht              | 900 g                     |
| Kleur behuizing           | geel, RAL 1021            |
| Type bevestiging          | Bevestigingshoekprofielen |
|                           | Draaihouder               |
|                           | Groefmontage              |
|                           | Montage aan apparaatkolom |

### Bediening en display

|               |       |
|---------------|-------|
| Type weergave | LED   |
| Aantal LED's  | 2 St. |

### Omgevingsgegevens

|  |               |
|--|---------------|
| Omgevingstemperatuur bedrijf                   | -30 ... 55 °C |
| Omgevingstemperatuur opslag                    | -30 ... 70 °C |
| Relatieve luchtvochtigheid (niet condenserend) | 0 ... 95 %    |

### Certificeringen

|                        |                      |
|------------------------|----------------------|
| Beschermingsgraad      | IP 65                |
| Beschermingsgraad      | III                  |
| Goedkeuringen          | c CSA US             |
|                        | c TÜV NRTL US        |
|                        | S Mark               |
|                        | TÜV Süd              |
| Trillingsbestendigheid | 50 m/s <sup>2</sup>  |
| Schokbestendigheid     | 100 m/s <sup>2</sup> |
| US-patenten            | US 6,418,546 B       |

### Classificatie

|                    |          |
|--------------------|----------|
| Douanetariefnummer | 85365019 |
| ECLASS 5.1.4       | 27272704 |
| ECLASS 8.0         | 27272704 |
| ECLASS 9.0         | 27272704 |
| ECLASS 10.0        | 27272704 |
| ECLASS 11.0        | 27272704 |
| ECLASS 12.0        | 27272704 |
| ETIM 5.0           | EC002549 |
| ETIM 6.0           | EC002549 |
| ETIM 7.0           | EC002549 |

## Maattekeningen

Alle maten in millimeter

Berekening van de effectieve beveiligde zonehoogte  $H_{PFE} = H_{PFN} + B + C$



$H_{PFE}$  Effectieve hoogte beveiligde zone = 840 mm

$H_{PFN}$  Nominale hoogte beveiligde zone = 750 mm

A Totale hoogte = 816 mm

B 50 mm

C 40 mm

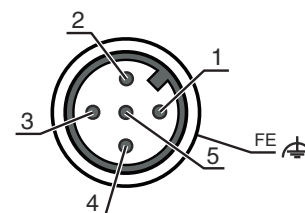
R De effectieve hoogte van de beveiligde zone  $H_{PFE}$  komt buiten de maten van het optiekbereik, tot aan de buitenranden van de

## Elektrische aansluiting

### Aansluiting 1

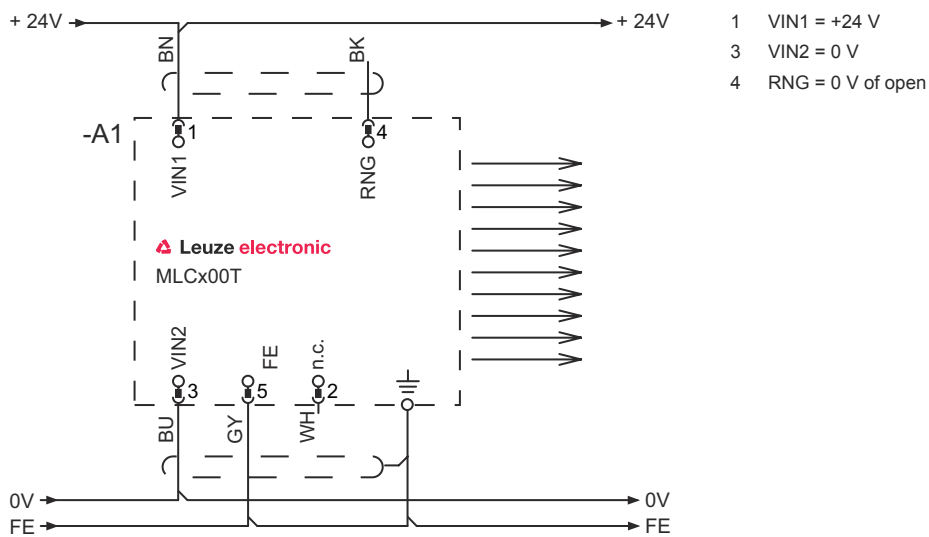
|                         |                   |
|-------------------------|-------------------|
| <b>Functie</b>          | Machine-interface |
| <b>Type aansluiting</b> | Ronde stekker     |
| <b>Schroefdraadmaat</b> | M12               |
| <b>Type</b>             | male              |
| <b>Materiaal</b>        | Metaal            |
| <b>Aantal polen</b>     | 5 -polig          |
| <b>Codering</b>         | A-gecodeerd       |
| <b>Stekkerbehuizing</b> | FE/SHIELD         |

| Pin | Pintoewijzing | Aderkleuren |
|-----|---------------|-------------|
| 1   | VIN1          | bruin       |
| 2   | n.c.          | wit         |
| 3   | VIN2          | blauw       |
| 4   | RNG           | zwart       |
| 5   | FE/SHIELD     | grijs       |

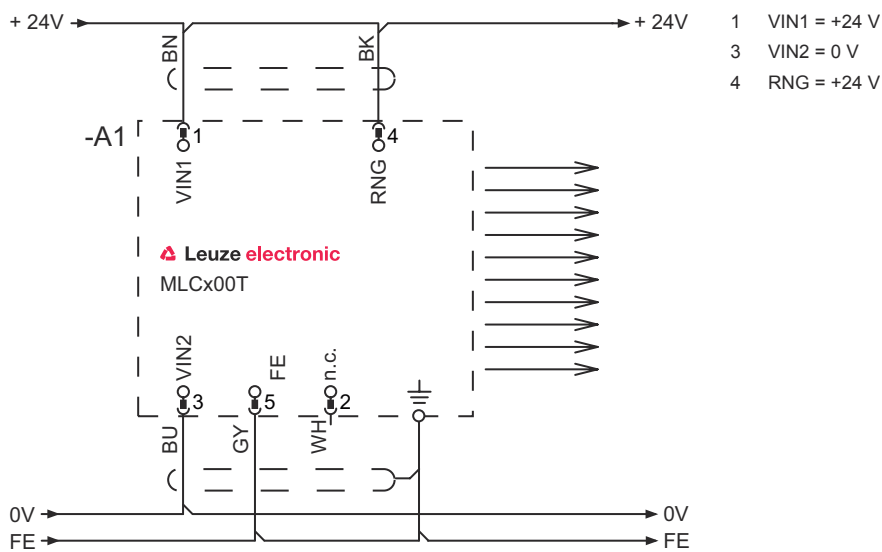


## Bedradingschema's

### Overdrachtskanaal C1, gereduceerde reikwijdte



### Overdrachtskanaal C1, standard-reikwijdte



## Bedradingsschema's

### Overdrachtskanaal C2, gereduceerde reikwijdte



- 1 VIN1 = 0 V
- 3 VIN2 = +24 V
- 4 RNG = 0 V of open

### Overdrachtskanaal C2, standard-reikwijdte



- 1 VIN1 = 0 V
- 3 VIN2 = +24 V
- 4 RNG = +24 V

## Bediening en display

| LED | Display   | Verklaring  |
|-----|---|---|
| 1   | Uit   | Apparaat uitgeschakeld  |
|     | rood, permanent aan                             | Apparaatfout  |
|     | groen, permanent aan                            | Normaal bedrijf   |
| 2   | groen, knipperend, 10 s lang na het inschakelen | Gereduceerde reikwijdte door bedrading van pin 4 geselecteerd |
|     | Uit   | Overdrachtskanaal C1  |
|     | groen, permanent aan                            | Overdrachtskanaal C2  |

# Geschikte ontvangers

| Art.-nr. | Benaming          | Artikel                           | Beschrijving  |
|----------|-------------------|-----------------------------------|---|
| 68001907 | MLC510R90-750     | Veiligheidslichtgordijn ontvanger | Functiepakket: Basic<br>Resolutie: 90 mm<br>Hoogte beveiligde zone: 750 mm<br>Aanspreektijd: 4 ms<br>Aansluiting: Ronde stekker, M12, Metaal, 5 -polig                  |
| 68002907 | MLC520R90-750     | Veiligheidslichtgordijn ontvanger | Functiepakket: Standaard<br>Resolutie: 90 mm<br>Hoogte beveiligde zone: 750 mm<br>Aanspreektijd: 4 ms<br>Aansluiting: Ronde stekker, M12, Metaal, 8 -polig              |
| 68003907 | MLC530R90-750     | Veiligheidslichtgordijn ontvanger | Functiepakket: Extended<br>Resolutie: 90 mm<br>Hoogte beveiligde zone: 750 mm<br>Aanspreektijd: 4 ms<br>Aansluiting: Ronde stekker, M12, Metaal, 8 -polig               |
| 68009907 | MLC530R90-750-SPG | Veiligheidslichtgordijn ontvanger | Functiepakket: Smart Process Gating<br>Resolutie: 90 mm<br>Hoogte beveiligde zone: 750 mm<br>Aanspreektijd: 100 ms<br>Aansluiting: Ronde stekker, M12, Metaal, 8 -polig |

## Artikelsleutel

Artikelaanduiding: **MLC**xyy-za-hhhhei-ooo

**MLC**                      **Veiligheidslichtgordijn**

|             |   |
|-------------|---|
| <b>x</b>    | <b>Serie</b><br>3: MLC 300<br>5: MLC 500  |
| <b>yy</b>   | <b>Funcieklassen</b><br>00: zender<br>01: zender (AIDA)<br>02: zender met testingang<br>10: ontvanger Basic - automatische herstart<br>11: ontvanger Basic - automatische herstart (AIDA)<br>20: ontvanger Standard - EDM/RES selecteerbaar<br>30: ontvanger Extended - blanking/muting |
| <b>z</b>    | <b>Apparaatype</b><br>T: zender<br>R: ontvanger   |
| <b>a</b>    | <b>Resolutie</b><br>14: 14 mm<br>20: 20 mm<br>30: 30 mm<br>40: 40 mm<br>90: 90 mm   |
| <b>hhhh</b> | <b>Hoogte beveiligde zone</b><br>150 ... 3000: van 150 mm tot en met 3000 mm  |
| <b>e</b>    | <b>Host/Guest (optioneel)</b><br>H: host<br>MG: Middle Guest<br>G: Guest  |

## Artikelsleutel

### MLC Veiligheidslichtgordijn

|     |  |
|-----|--|
| i   | <b>Interface (optioneel)</b><br>/A: AS-i   |
| ooo | <b>Optioneel</b><br>/V: high vibration-proof<br>EX2: explosiebeveiliging (zones 2 + 22)<br>SPG: Smart Process Gating |

#### Opmerking



Een lijst met alle beschikbare apparaattypen vindt u op de webpagina van Leuze via [www.leuze.com](http://www.leuze.com).

## Opmerkingen



### Gebuiken voor het bedoeld gebruik!




- Het product mag alleen door een bevoegd persoon in bedrijf worden gesteld.
- Het product uitsluitend gebruiken volgens het bedoeld gebruik.

## Toebehoren


### Aansluittechniek - aansluitkabels

|  | Art.-nr. | Benaming           | Artikel       | Beschrijving  |
|--|----------|--------------------|---------------|---|
|  | 50133860 | KD S-M12-5A-P1-050 | Aansluitkabel | Aansluiting 1: Ronde stekker, M12, axiaal, female, A-gecodeerd, 5 -polig<br>Aansluiting 2: open uiteinde<br>Afgeschermd: Ja<br>Kabellengte: 5.000 mm<br>Materiaal mantel: PUR |

### Bevestigingstechiek - verdraaibare houders

|  | Art.-nr. | Benaming | Artikel    | Beschrijving  |
|--|----------|----------|------------|---|
|  | 429393   | BT-2HF   | Set houder | Bevestiging, installatiezijde: Doorgaande bevestiging<br>Bevestiging, apparaatzijde: klembaar<br>Type bevestigingsonderdeel: draaibaar 360°<br>Materiaal: Metaal, Kunststof |

### Uitlijnhulpen

|  | Art.-nr. | Benaming | Artikel     | Beschrijving                   |
|--|----------|----------|-------------|--------------------------------|
|  | 520101   | AC-ALM-M | Uitlijnhulp | Materiaal behuizing: Kunststof |

## Toebehoren

### Diensten

|  | Art.-nr. | Benaming   | Artikel                         | Beschrijving   |
|--|----------|------------|---------------------------------|--|
|  | S981050  | CS40-I-140 | Veiligheidsinspectie            | <p>Details: Verificatie van een veiligheidslichtgordijn-applicatie volgens nieuwe normen en richtlijnen, opnemen van de apparaat- en machinegegevens in een database, opstellen van een testprotocol per applicatie.</p> <p>Voorwaarden: Stoppen van de machine moet mogelijk zijn, ondersteuning door medewerkers van de klant en toegankelijkheid van de machine voor Leuze-medewerkers moet gewaarborgd zijn.</p> <p>Beperkingen: Kosten voor reis en overnachting afzonderlijk en naar behoefte.</p> |
|  | S981046  | CS40-S-140 | Ondersteuning bij ingebruikname | <p>Details: Voor veiligheidsapparaten, incl. nalooptijdmeting en eerste controle.</p> <p>Voorwaarden: Apparaten en verbindingkabels zijn al gemonteerd, prijs zonder reis- en event. overnachtingskosten.</p> <p>Beperkingen: Max. 2 uur, geen uitvoering van mechanische (montage-) en elektrische (bekabelings-) werkzaamheden, geen wijzigingen (aanbouw, bekabeling, programmering) aan componenten van derden in de omgeving.</p>   |

#### Opmerking



↪ Een lijst met alle beschikbare toebehoren vindt u op de webpagina van Leuze onder het downloadtabblad van de artikeldetailpagina.