

## Technisch gegevensblad

### Inductieve sensor

Art.-nr.: 50137114

IS 230MM/4NO-25N-S12

#### Inhoud

- Technische gegevens
- Maattekeningen
- Elektrische aansluiting
- Diagrammen
- Bediening en display
- Artikelsleutel
- Opmerkingen
- Toebehoren



Afbeelding kan afwijken



## Technische gegevens

### Basisgegevens

Serie	230
Typische reikwijdtegrens $S_n$	25 mm
Bedrijfsreikwijdte $S_a$	0 ... 20,2 mm

### Karakteristieke waarden

MTTF	930 Jaren
------	-----------

### Elektrische gegevens

Bluscircuit	Inductiebeveiliging
	Kortsluitbeveiliging
	Ompoolbeveiliging

### Prestatiegegevens

Voedingsspanning $U_B$	10 ... 30 V, DC
Restdrempel	0 ... 20 %, van $U_B$
Nullaststroom	0 ... 10 mA
Temperatuurdrift, max. (in % van $S_n$ )	10 %, over het gehele bedrijfstemperatuurbereik
Herhalingsnauwkeurigheid, max. (in % van $S_n$ )	5 %, bij $U_B = 20 ... 30$ V DC, omgevingstemperatuur $T_a = 23^\circ\text{C} \pm 5^\circ\text{C}$
Schakelhysterese	20 %

### Uitgangen

Aantal digitale schakeluitgangen	1 St.
----------------------------------	-------

### Schakeluitgangen

Spanningstype	DC
Schakelstroom, max.	200 mA
Reststroom, max.	0,1 mA
Spanningsval	$\leq 2$ V

### Schakeluitgang 1

Schakelement	Transistor, PNP
Schakelprincipe	Maakcontact (NO)

### Tijdgedrag

Schakelfrequentie	200 Hz
Gereedheidsvertraging	300 ms

### Aansluiting

Aantal aansluitingen	1 St.
----------------------	-------

### Aansluiting 1

Functie	Signaal OUT
	Spanningsvoorziening
Type aansluiting	Ronde stekker
Schroefdraadmaat	M12
Type	male
Materiaal	Metaal
Aantal polen	4 -polig
Codering	A-gecodeerd

### Mechanische gegevens

Bouwworm	cilindrisch
Schroefdraadmaat	M30 x 1,5 mm
Afmeting ( $\varnothing$ x l)	30 mm x 63,5 mm
Inbouwtype	niet vlak
Materiaal behuizing	Metaal
Behuizing metaal	Messing vernikkeld
Materiaal actief vlak	Kunststof, Polybutyleen (PBT)
Nettogewicht	125 g
Kleur behuizing	rood, RAL 3000
	zilver
Type bevestiging	Bevestigingsschroefdraad Vloerbevestiging
Normmeetplaat	75 x 75 mm <sup>2</sup> , Fe360

### Bediening en display

Type weergave	LED
Aantal LED's	1 St.

### Omgevingsgegevens

Omgevingstemperatuur bedrijf	-25 ... 70 °C
Omgevingstemperatuur opslag	-25 ... 70 °C

### Certificeringen

Beschermingsgraad	IP 67
Beschermingsgraad	II
Goedkeuringen	c UL US
Testprocedure EMC volgens norm	IEC 61000-4-2
	IEC 61000-4-3
	IEC 61000-4-4
Geldige norm	IEC 60947-5-2

### Correctiefactoren

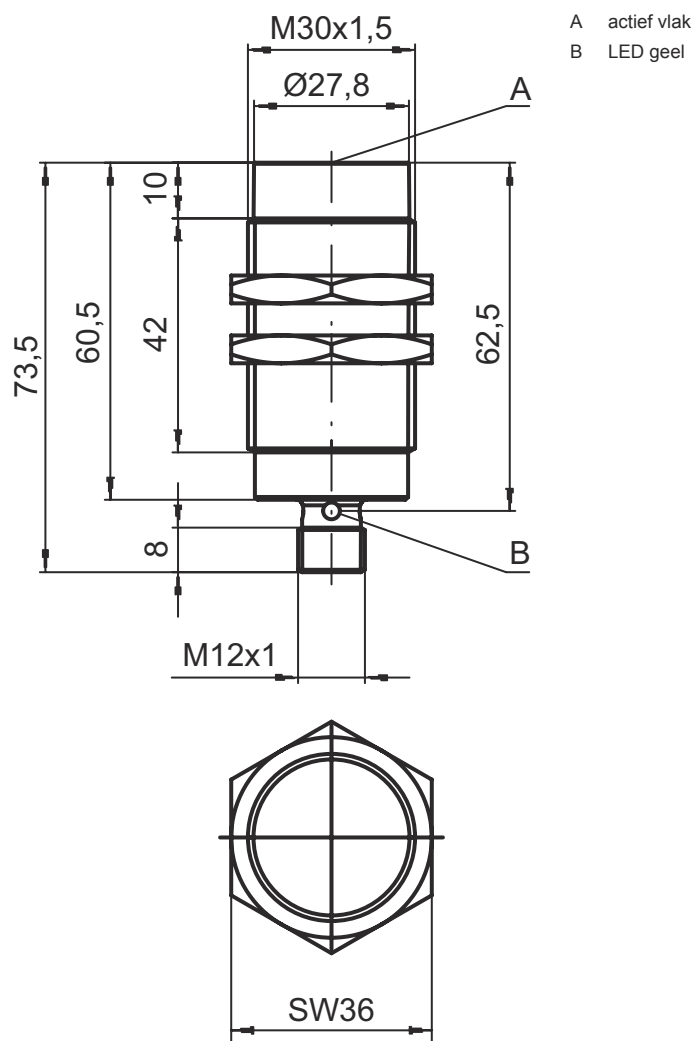
Aluminium	0,7
RVS	0,6
Koper	0,4
Messing	0,5
Staal Fe360	1

### Classificatie

Douanetariefnummer	85365019
eCl@ss 5.1.4	27270101
eCl@ss 8.0	27270101
eCl@ss 9.0	27270101
eCl@ss 10.0	27270101
eCl@ss 11.0	27270101
ETIM 5.0	EC002714
ETIM 6.0	EC002714
ETIM 7.0	EC002714

# Maattekeningen

Alle maten in millimeter



## Elektrische aansluiting

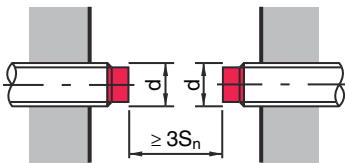
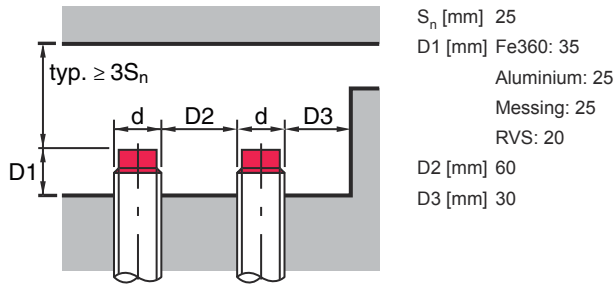
### Aansluiting 1

<b>Functie</b>	Signaal OUT
	Spanningsvoorziening
<b>Type aansluiting</b>	Ronde stekker
<b>Schroefdraadmaat</b>	M12
<b>Type</b>	male
<b>Materiaal</b>	Metaal
<b>Aantal polen</b>	4 -polig
<b>Codering</b>	A-gecodeerd

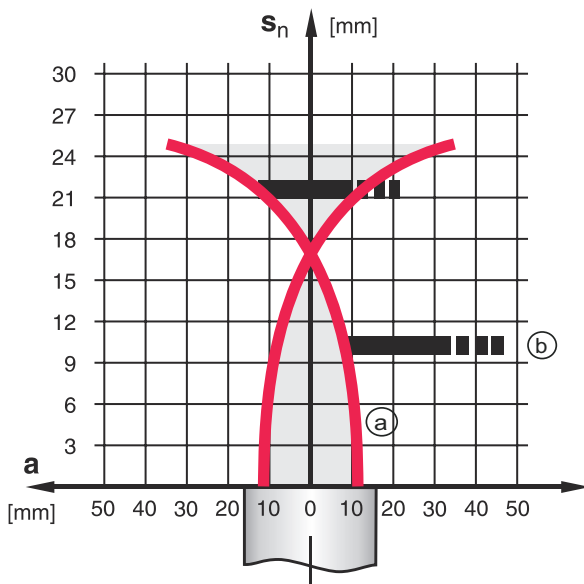
### Pin Pintoewijzing

<b>1</b>	V+
<b>2</b>	n.c.
<b>3</b>	GND
<b>4</b>	OUT 1

## Diagrammen



Typen met  $S_n = 25,0$  mm



- a Inductieve sensor
- b Normmeetplaat

- █ ON (a)
- █ (b)

## Bediening en display

**LED**

**Display**

**Verklaring**

1      geel, permanent aan

Schakeluitgang/schakeltoestand

## Artikelsleutel

Artikelaanduiding: ISX YYY ZZ/AAA.BB-CCC-DDD-DDD

<b>ISX</b>	<b>Werkingsprincipe / bouwvorm</b> IS: inductieve sensor, standaarduitvoering ISS: inductieve sensor, korte uitvoering
<b>YYY</b>	<b>Serie</b> 203: serie met Ø 3 mm 204: serie met Ø 4 mm 205: serie met M5 x 0,5 buitendraad 206: serie met Ø 6,5 mm 208: serie met M8 x 1 buitendraad 212: serie met M12 x 1 buitendraad 218: serie met M18 x 1 buitendraad 230: serie met M30 x 1.5 buitendraad 240: serie in hoekige uitvoering 244: serie in hoekige uitvoering 255: serie met 5 x 5 mm <sup>2</sup> doorsnede 288: serie met 8 x 8 mm <sup>2</sup> doorsnede
<b>ZZ</b>	<b>Behuizing / schroefdraad</b> MM: metalen behuizing (actief vlak: kunststof) / metrische schroefdraad FM: volledig metalen behuizing (actief vlak: RVS AISI 316L) / metrische schroefdraad MP: metalen behuizing (actief vlak: kunststof) / glad (zonder schroefdraad)
<b>AAA</b>	<b>Uitgangsstroom / voeding</b> 4NO: PNP-transistor, maakcontact (NO) 4NC: PNP-transistor, breekcontact (NC) 2NO: NPN-transistor, maakcontact (NO) 2NC: NPN-transistor, breekcontact (NC) 1NO: relais, maakcontact (NO) / AC/DC 1NC: relais, breekcontact (NC) / AC/DC 44: 2 PNP transistor schakeluitgangen, antivalent (NO + NC) 22: 2 NPN transistor schakeluitgangen, antivalent (NO + NC)
<b>BB</b>	<b>Speciale uitvoering</b> Vervalt: geen speciale uitvoering 5F: levensmiddel-uitvoering 5: behuizingmateriaal V2A (1.4305, AISI 303)
<b>CCC</b>	<b>Meetbereik / inbouwtype</b> 1E0: typ. grenstafstand 1,0 mm / vlakke inbouw 1E5: typ. grenstafstand 1,5 mm / vlakke inbouw 2E0: typ. grenstafstand 2,0 mm / vlakke inbouw 3E0: typ. grenstafstand 3,0 mm / vlakke inbouw 4E0: typ. grenstafstand 4,0 mm / vlakke inbouw 5E0: typ. grenstafstand 5,0 mm / vlakke inbouw 6E0: typ. grenstafstand 6,0 mm / vlakke inbouw 8E0: typ. grenstafstand 8,0 mm / vlakke inbouw 10E: typ. grenstafstand 10,0 mm / vlakke inbouw 12E: typ. grenstafstand 12,0 mm / vlakke inbouw 15E: typ. grenstafstand 15,0 mm / vlakke inbouw 20E: typ. grenstafstand 20,0 mm / vlakke inbouw 22E: typ. grenstafstand 22,0 mm / vlakke inbouw 2N5: typ. grenstafstand 2,5 mm / niet vlakke inbouw 4N0: typ. grenstafstand 4,0 mm / niet vlakke inbouw 8N0: typ. grenstafstand 8,0 mm / niet vlakke inbouw 10N: typ. grenstafstand 10,0 mm / niet vlakke inbouw 12N: typ. grenstafstand 12,0 mm / niet vlakke inbouw 14N: typ. grenstafstand 14,0 mm / niet vlakke inbouw 15N: typ. grenstafstand 15,0 mm / niet vlakke inbouw 20N: typ. grenstafstand 20,0 mm / niet vlakke inbouw 22N: typ. grenstafstand 22,0 mm / niet vlakke inbouw 25N: typ. grenstafstand 25,0 mm / niet vlakke inbouw 40N: typ. grenstafstand 40,0 mm / niet vlakke inbouw
<b>DDD</b>	<b>Elektrische aansluiting</b> Vervalt: kabel, standaardlengte 2000 mm S12: ronde M12-stekkerverbinding, 4-polig, axiaal 200-S12: kabel, lengte 200 mm met ronde M12-stekkerverbinding, 4-polig, axiaal 200-S8.3: kabel, lengte 200 mm met ronde M8-stekkerverbinding, 3-polig, axiaal S8.3: ronde M8-stekkerverbinding, 3-polig, axiaal 005-S8.3: kabel, lengte 500 mm met ronde M8-stekkerverbinding, 3-polig, axiaal 050: kabel, standaardlengte 5000 mm, 3-aderig

### Opmerking



Een lijst met alle beschikbare apparaattypen vindt u op de webpagina van Leuze via [www.leuze.com](http://www.leuze.com).

## Opmerkingen

**⚠ Gebruiken voor het bedoeld gebruik!**

Het product is geen veiligheidssensor en dient niet voor personenbeveiliging.  
 Het product mag alleen door een bevoegd persoon in bedrijf worden gesteld.  
 Het product uitsluitend gebruiken volgens het bedoeld gebruik.

**⚠ Bij UL-applicaties:**

Bij UL-applicaties is het gebruik alleen toegestaan in Class-2-stroomcircuits volgens NEC (National Electric Code).



## Toebehoren

### Aansluittechniek - aansluitkabels

	Art.-nr.	Benaming	Artikel	Beschrijving
	50130654	KD U-M12-4A-P1-020	Aansluitkabel	Aansluiting 1: Ronde stekker, M12, axiaal, female, A-gecodeerd, 4 -polig Aansluiting 2: open uiteinde Afgeschermd: Nee Kabellengte: 2.000 mm Materiaal mantel: PUR
	50130657	KD U-M12-4A-P1-050	Aansluitkabel	Aansluiting 1: Ronde stekker, M12, axiaal, female, A-gecodeerd, 4 -polig Aansluiting 2: open uiteinde Afgeschermd: Nee Kabellengte: 5.000 mm Materiaal mantel: PUR
	50130648	KD U-M12-4A-V1-020	Aansluitkabel	Aansluiting 1: Ronde stekker, M12, axiaal, female, A-gecodeerd, 4 -polig Aansluiting 2: open uiteinde Afgeschermd: Nee Kabellengte: 2.000 mm Materiaal mantel: PVC
	50130688	KD U-M12-4W-V1-020	Aansluitkabel	Aansluiting 1: Ronde stekker, M12, gebogen, female, A-gecodeerd, 4 -polig Aansluiting 2: open uiteinde Afgeschermd: Nee Kabellengte: 2.000 mm Materiaal mantel: PVC

## Toebehoren

### Bevestigingstechniek - overige

	Art.-nr.	Benaming	Artikel	Beschrijving
	50132730	AC D30M-CS	Klemstuk	Diameter, inwendig: 30 mm Uitvoering van bevestigingsonderdeel: Klemhouder Bevestiging, installatiezijde: schroefbaar, Doorgaande bevestiging Bevestiging, apparaatzijde: voor inschuiven, klembaar met eindaanslag Type bevestigingsonderdeel: klembaar, met eindaanslag Materiaal: Metaal
	50111503	MC 030K	Klemstuk	Diameter, inwendig: 30 mm Uitvoering van bevestigingsonderdeel: Klemhouder Bevestiging, installatiezijde: Doorgaande bevestiging Bevestiging, apparaatzijde: klembaar Type bevestigingsonderdeel: star Materiaal: Kunststof

#### Opmerking



↪ Een lijst met alle beschikbare toebehoren vindt u op de webpagina van Leuze onder het downloadtabblad van de artikeldetailpagina.