

技術データシート

L字金具

製品番号: 50118542

BT 200M.5

目次

- 仕様書
- 寸法図
- アクセサリ



写真と異なる場合があります

仕様書

基本仕様

製品グループに適している	据置型バーコードリーダ
適している	IVS 108
	センサ シリーズ 18
	センサ シリーズ 25
	センサ シリーズ 25C
	センサ シリーズ 28
	センサ シリーズ 3B
	センサ シリーズ 3C
	センサ シリーズ 5
	センサ シリーズ 55
	バーコードリーダ シリーズBCL 92
	バーコードリーダ シリーズBCL 95

分類

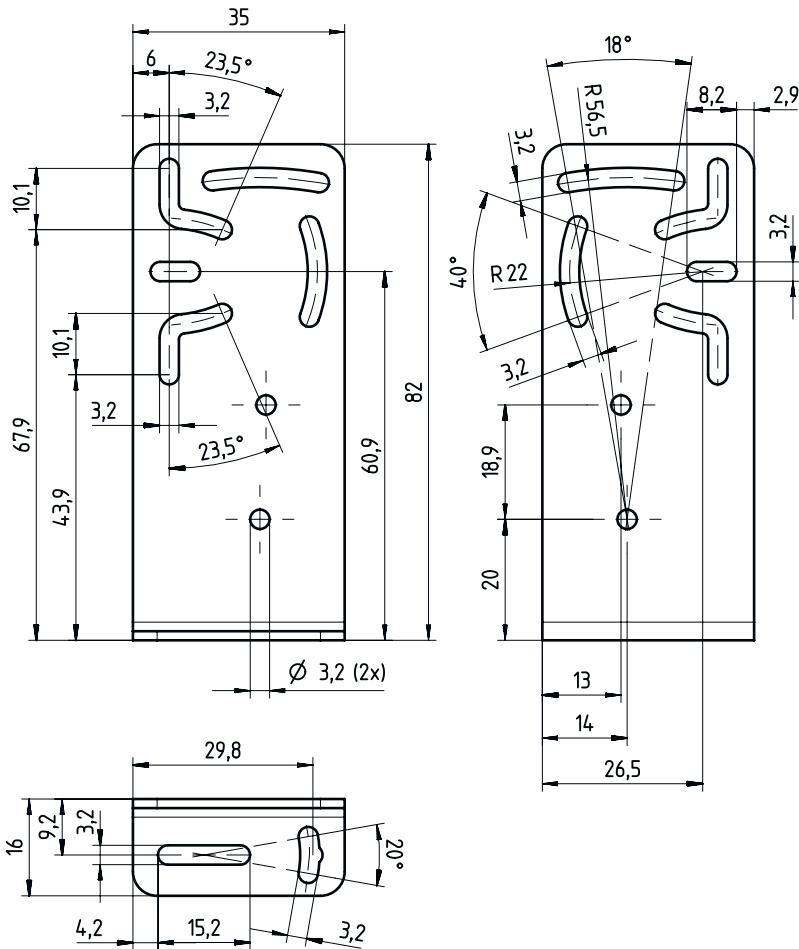
関税分類番号	73182900
ECLASS 5.1.4	27279202
ECLASS 8.0	27279202
ECLASS 9.0	27273701
ECLASS 10.0	27273701
ECLASS 11.0	27273701
ECLASS 12.0	27273701
ECLASS 13.0	27273701
ETIM 5.0	EC002498
ETIM 6.0	EC003015
ETIM 7.0	EC003015
ETIM 8.0	EC003015

機械の仕様

取り付け部の規格名称 ステンレス	V2A
取り付け部のモデル	L字型ブラケット
取り付けの種類、設備側	通路設置
取り付けの種類、デバイス側	M3ねじに適合
	ネジ止め可
取り付け部の種類	調整可
取り付け部の素材	ステンレス

寸法図

すべての寸法表記はミリメートル



アクセサリ

マイクロトリプルリフレクター

製品番号	名称	製品	説明
50040895	MTKS 20x20	リフレクタ	外形: 方形 プリズム反射板サイズ: 1.2 mm 反射面: 20 mm x 20 mm 素材: プラスチック 支持材: プラスチック 素材の化学名: PMMA8N 取り付け: 通路設置, 接着可

注意



利用可能なすべてのアクセサリアイテムのリストは、Leuzeのウェブサイトアイテム詳細ページのダウンロードタブにあります。