

Karta danych technicznych

Rozdzielacz podwójny

Nr art.: 50146436

YV U-SDD-25-25-25-X02-S

Treść

- Dane techniczne
- Rysunki wymiarowe
- Przyłącze elektryczne
- Akcesoria



Ilustracja może się różnić od stanu rzeczywistego



Dane techniczne

Dane podstawowe

Wskazówka dotycząca składania zamówień Proszę uwzględnić schemat elektryczny w karcie danych

Przylącze

Liczba przylączy 3 Piece(s)

Przylącze 1

Rodzaj przylącza Wtyczki okrągłe

Rozmiar gwintu M12

Typ female

Liczba pinów 5 -pin

Kodowanie Z kodowaniem A

Wersja osiowy

Przylącze 2

Rodzaj przylącza Wtyczki okrągłe

Rozmiar gwintu M12

Typ female

Liczba pinów 5 -pin

Kodowanie Z kodowaniem A

Wersja osiowy

Przylącze 3

Rodzaj przylącza Wtyczki okrągłe

Rozmiar gwintu M12

Typ male

Liczba pinów 5 -pin

Kodowanie Z kodowaniem A

Wersja osiowy

Właściwości przewodu

Ekranowane Nie

Dane mechaniczne

Konstrukcja prostopadłościenny

Wymiar (szer. x wys. x dł.) 32 mm x 15 mm x 45 mm

Rozstaw klucza 13 mm

Kolor obudowy czarny

Materiał PUR

Parametry otoczenia

Temperatura otoczenia podczas pracy -25 ... 85 °C

Certyfikaty

Stopień ochrony IP 67

Klasyfikacja

Numer taryfy celnej 85366990

ECLASS 5.1.4 27279201

ECLASS 8.0 27440104

ECLASS 9.0 27069190

ECLASS 10.0 27440111

ECLASS 11.0 27440111

ECLASS 12.0 27440111

ECLASS 13.0 27440111

ECLASS 14.0 27440111

ETIM 5.0 EC002498

ETIM 6.0 EC002925

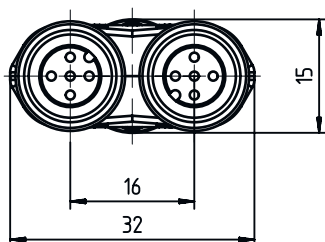
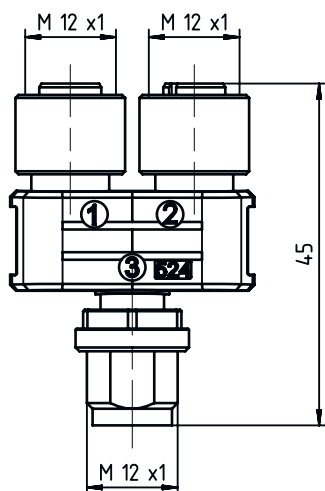
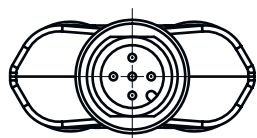
ETIM 7.0 EC002925

ETIM 8.0 EC003558

ETIM 9.0 EC003558

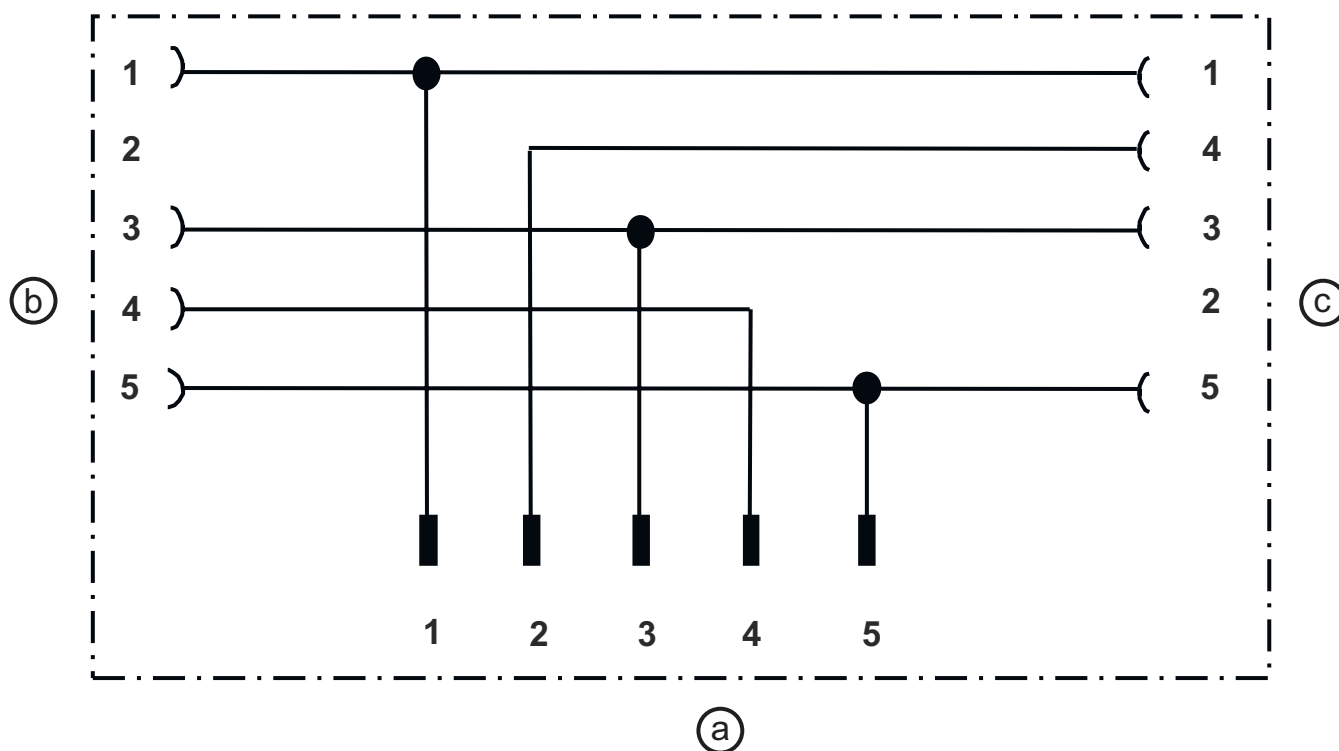
Rysunki wymiarowe

Wszystkie wymiary są podane w milimetrach



Rysunki wymiarowe

Schemat elektryczny



- a Przyłącze 3, wtyczka M12
- b Przyłącze 1, gniazdo elektryczne M12
- c Przyłącze 2, gniazdo elektryczne M12

Przyłącze elektryczne

Przyłącze 1

Rodzaj przyłącza	Wtyczki okrągłe
Rozmiar gwintu	M12
Typ	female
Liczba pinów	5 -pin
Kodowanie	Z kodowaniem A
Wersja	osiowy

Przyłącze 2

Rodzaj przyłącza	Wtyczki okrągłe
Rozmiar gwintu	M12
Typ	female
Liczba pinów	5 -pin
Kodowanie	Z kodowaniem A
Wersja	osiowy


Przylącze elektryczne

Przylącze 3

Rodzaj przylącza	Wtyczki okrągłe
Rozmiar gwintu	M12
Typ	male
Liczba pinów	5 -pin
Kodowanie	Z kodowaniem A
Wersja	osiowy

Akcesoria

Ogólne

	Nr art.	Oznaczenie	Artykuł	Opis
	50132266	TT-Set 0,6-13	Narzędzie	Rodzaj: Klucz dynamometryczny Rozstaw klucza: 13 mm Moment obrotowy: 0,6 N·m Materiał: Tworzywo sztuczne, Stal nierdzewna Temperatura otoczenia: -40 ... 120 °C

Wskazówka



Listę z dostępnymi akcesoriami można znaleźć na stronie internetowej Leuze w zakładce Pobieranie strony ze szczegółami artykułów.