

## Karta danych technicznych

### Rozdzielacz podwójny

Nr art.: 50135997

YV S-DSS-28-28-28-X05

#### Treść

- Dane techniczne
- Rysunki wymiarowe
- Przyłącze elektryczne
- Akcesoria



Ilustracja może się różnić od stanu rzeczywistego



## Dane techniczne

### Przylącze

Liczba przylączy	3 Piece(s)
<b>Przylącze 1</b>	
Rodzaj przylącza	Wtyczki okrągłe
Rozmiar gwintu	M12
Typ	male
Liczba pinów	8 -pin
Kodowanie	Z kodowaniem A
Wersja	osiowy
<b>Przylącze 2</b>	
Rodzaj przylącza	Wtyczki okrągłe
Rozmiar gwintu	M12
Typ	male
Liczba pinów	8 -pin
Kodowanie	Z kodowaniem A
Wersja	osiowy
<b>Przylącze 3</b>	
Rodzaj przylącza	Wtyczki okrągłe
Rozmiar gwintu	M12
Typ	female
Liczba pinów	8 -pin
Kodowanie	Z kodowaniem A
Wersja	osiowy
<b>Właściwości przewodu</b>	
Ekranowane	Tak

### Dane mechaniczne

Konstrukcja	prostopadłościenny
Wymiar (szer. x wys. x dł.)	36 mm x 15,6 mm x 45 mm
Rozstaw klucza	13 mm
Materiał	PUR

### Parametry otoczenia

Temperatura otoczenia podczas pracy -25 ... 85 °C

### Certyfikaty

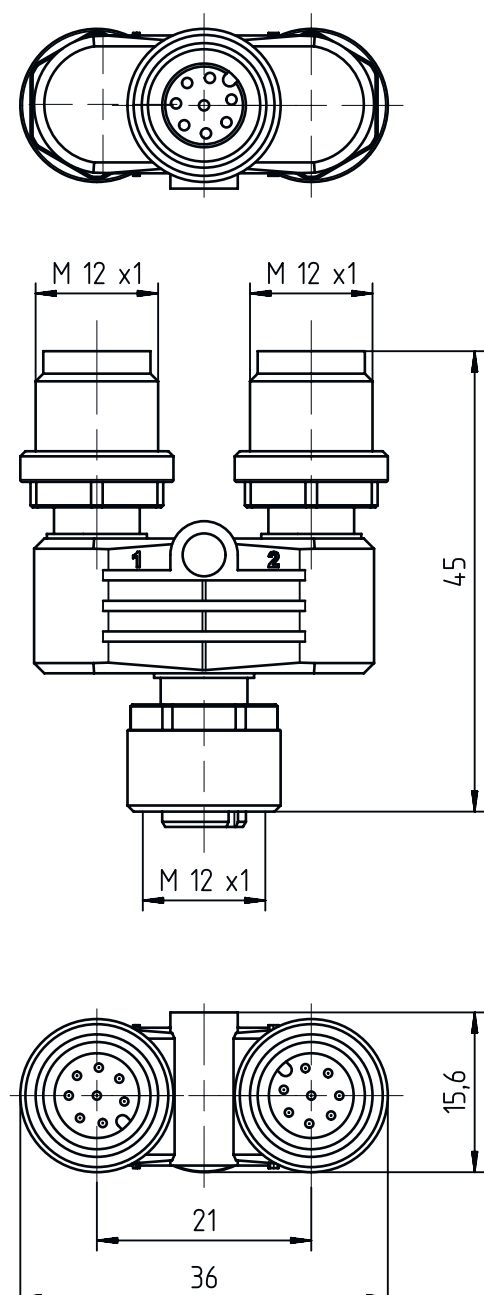
Stopień ochrony IP 67

### Klasyfikacja

Numer taryfy celnej	85366990
ECLASS 5.1.4	27279201
ECLASS 8.0	27440104
ECLASS 9.0	27069190
ECLASS 10.0	27440111
ECLASS 11.0	27440111
ECLASS 12.0	27440111
ECLASS 13.0	27440111
ECLASS 14.0	27440111
ETIM 5.0	EC002498
ETIM 6.0	EC002925
ETIM 7.0	EC002925
ETIM 8.0	EC003558
ETIM 9.0	EC003558

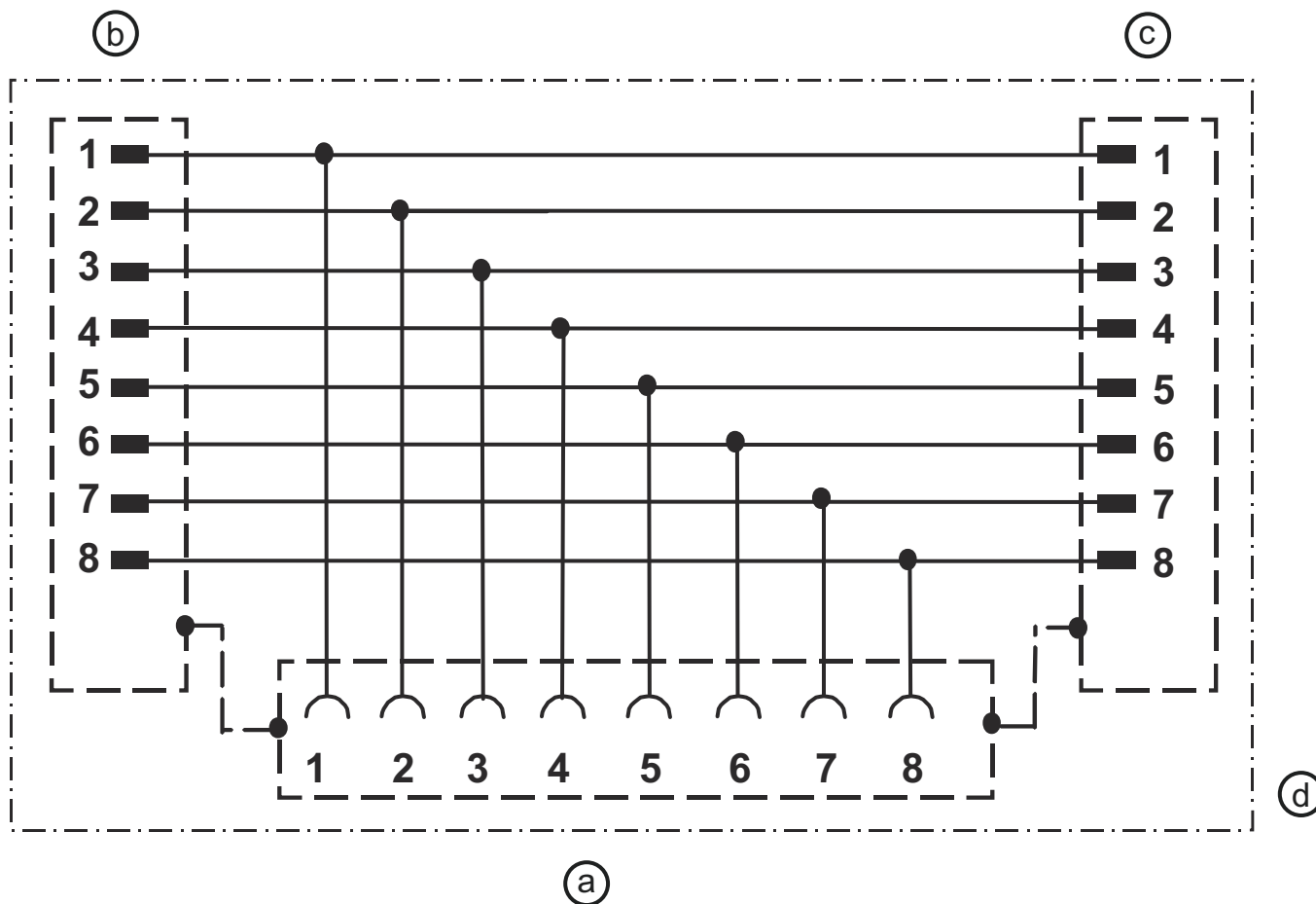
## Rysunki wymiarowe

Wszystkie wymiary są podane w milimetrach



# Rysunki wymiarowe

## Schemat elektryczny



a Przyłącze 3, gniazdo elektryczne M12  
b Przyłącze 1, wtyczka M12

c Przyłącze 2, wtyczka M12  
d Ekranowanie

## Przyłącze elektryczne

### Przyłącze 1

Rodzaj przyłącza	Wtyczki okrągłe
Rozmiar gwintu	M12
Typ	male
Liczba pinów	8 -pin
Kodowanie	Z kodowaniem A
Wersja	osiowy

### Przyłącze 2

Rodzaj przyłącza	Wtyczki okrągłe
Rozmiar gwintu	M12
Typ	male
Liczba pinów	8 -pin
Kodowanie	Z kodowaniem A
Wersja	osiowy

## Przylącze elektryczne

### Przylącze 3

Rodzaj przylącza	Wtyczki okrągłe
Rozmiar gwintu	M12
Typ	female
Liczba pinów	8 -pin
Kodowanie	Z kodowaniem A
Wersja	osiowy

## Akcesoria

### Ogólne

	Nr art.	Oznaczenie	Artykuł	Opis
	50132266	TT-Set 0,6-13	Narzędzie	Rodzaj: Klucz dynamometryczny Rozstaw klucza: 13 mm Moment obrotowy: 0,6 N·m Materiał: Tworzywo sztuczne, Stal nierdzewna Temperatura otoczenia: -40 ... 120 °C

#### Wskazówka



Listę z dostępnymi akcesoriami można znaleźć na stronie internetowej Leuze w zakładce Pobieranie strony ze szczegółami artykułów.