

## Karta danych technicznych

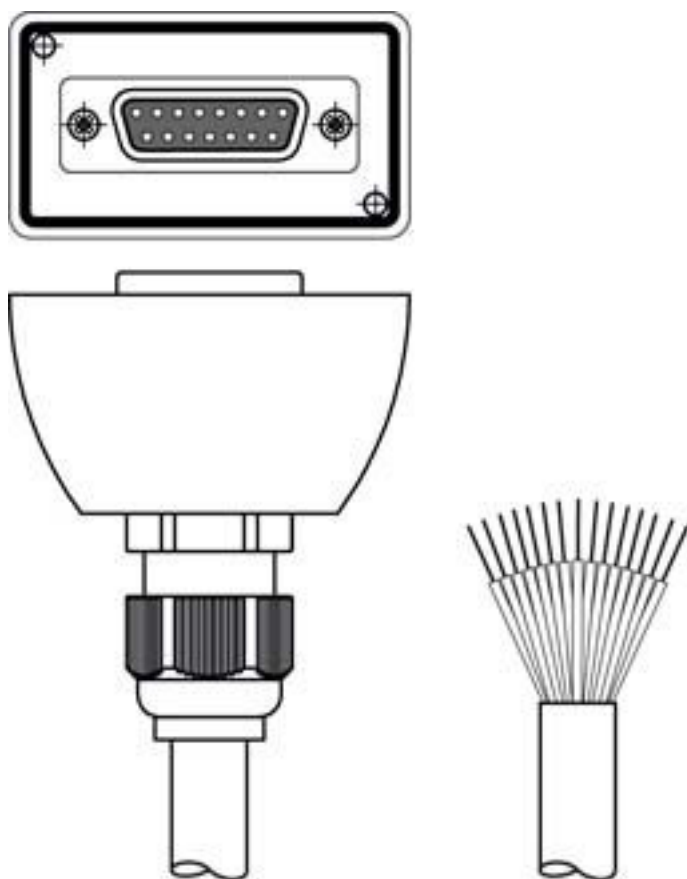
### Przewód przyłączeniowy

Nr art.: 50108139

KB-ROD4-CP-10000

#### Treść

- Dane techniczne
- Przyłącze elektryczne



Ilustracja może się różnić od stanu rzeczywistego



## Dane techniczne

### Dane bazowe

Pamięć parametrów	Tak
-------------------	-----

### Dane elektryczne

#### Parametry wydajnościowe

Napięcie robocze	30 V AC/DC
------------------	------------

### Przylącze

#### Przylącze 1

Rodzaj przylącza	Sub-D
Typ	female
Liczba pinów	15 -pin
Wersja	osiowy

#### Przylącze 2

Rodzaj przylącza	otwarty koniec
------------------	----------------

#### Właściwości wydajności

Liczba żył	15 Piece(s)
Ekranowane	Tak
Wersja przewodu	Przewód przyłączeniowy (otwarty na jednym końcu)
Długość przewodu	10.000 mm
Materiał płaszczka	PVC
Przydatność łańcucha wlezonego	Nie

### Certyfikaty

Patenty US	US 7,696,468 B
------------	----------------

### Klasyfikacja

eCl@ss 5.1.4	27279201
eCl@ss 8.0	27279218
eCl@ss 9.0	27060311
eCl@ss 10.0	27060311
eCl@ss 11.0	27060311
ETIM 5.0	EC001855
ETIM 6.0	EC001855
ETIM 7.0	EC001855

## Przylącze elektryczne

### Przylącze 1

Rodzaj przylącza	Sub-D
Typ	female
Liczba pinów	15 -pin
Wersja	osiowy

### Przylącze 2

Rodzaj przylącza	otwarty koniec
------------------	----------------